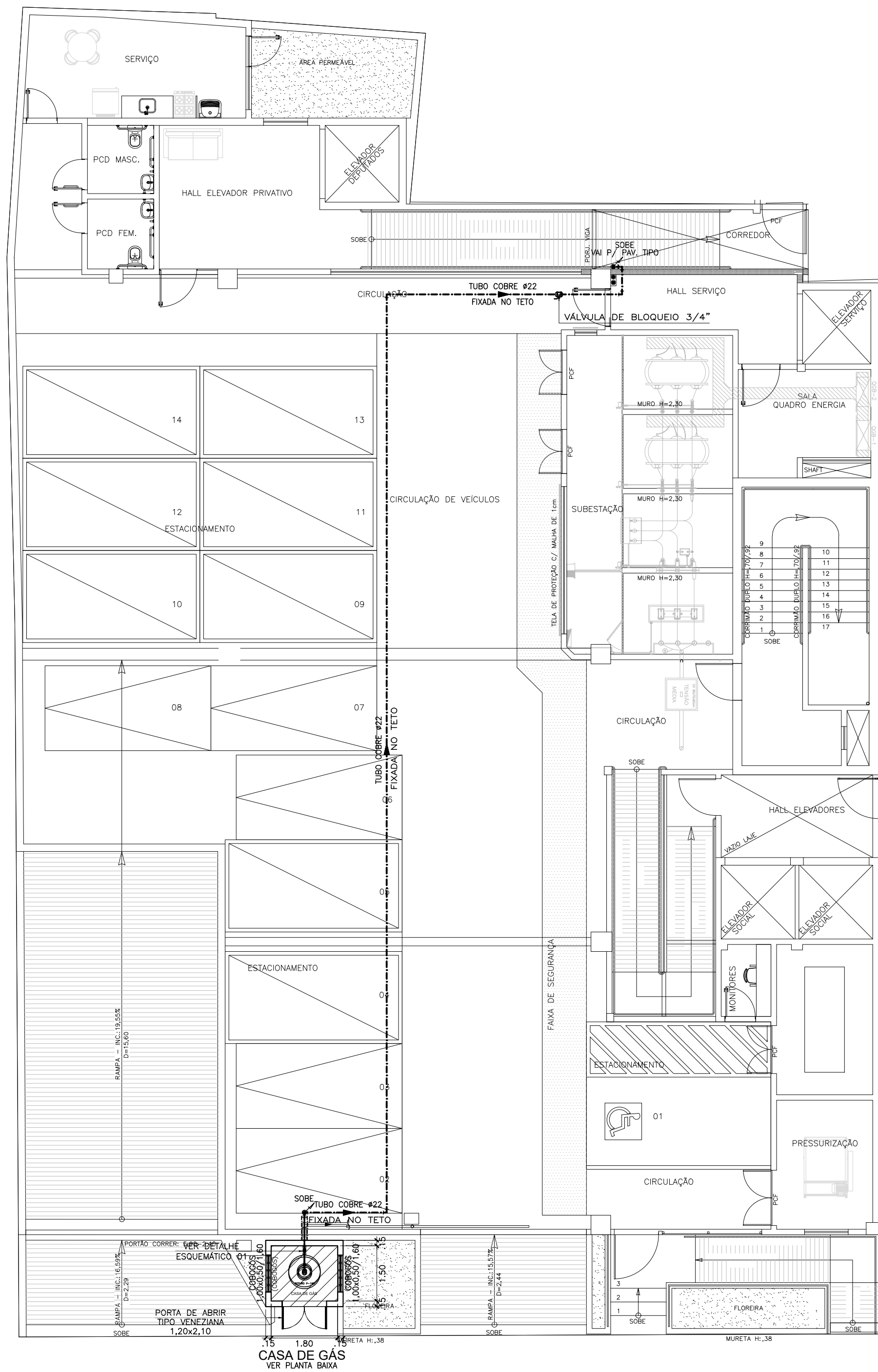
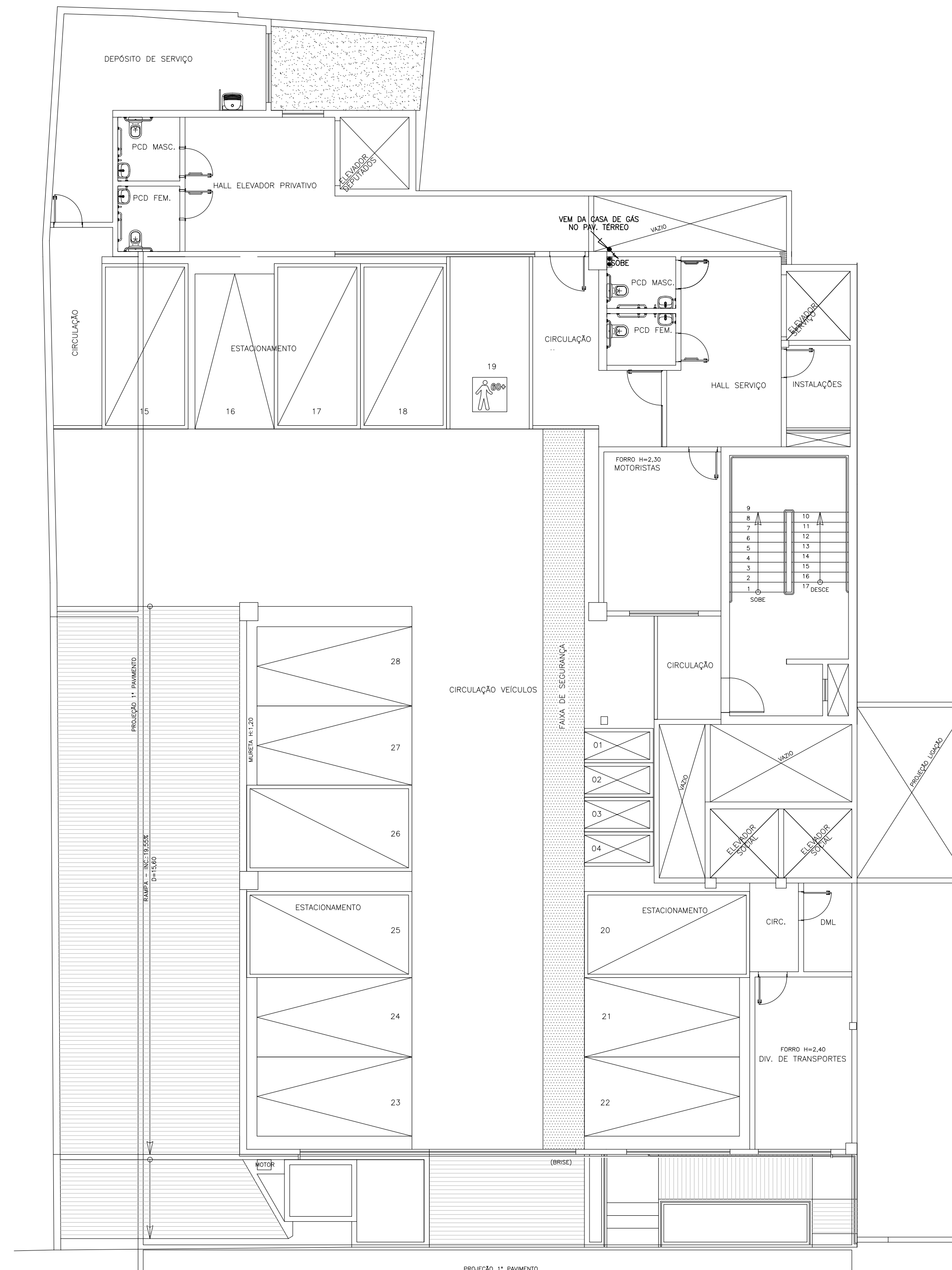


	PONTO COM REGULADOR DE 2" ESTÁGIO
	TUBULAÇÃO EM COBRE PARA GÁS EMBUTIDO NO PISO - VER DIÂMETRO EM PLANTA
	TUBULAÇÃO EM COBRE PARA GÁS ENVELOPADA EM CANALETA NO PISO - VER DIÂMETRO EM PLANTA
NOTAS	
01 - PORTAS E ESQUADRIAS DE VENTILAÇÃO DE ACORDO COM O PROJETO ARQUITETÔNICO.	



PAVIMENTO TÉRREO - GARAGEM
ESC. 1:100



PAVIMENTO SUPERIOR - GARAGEM 02
ESC. 1:100

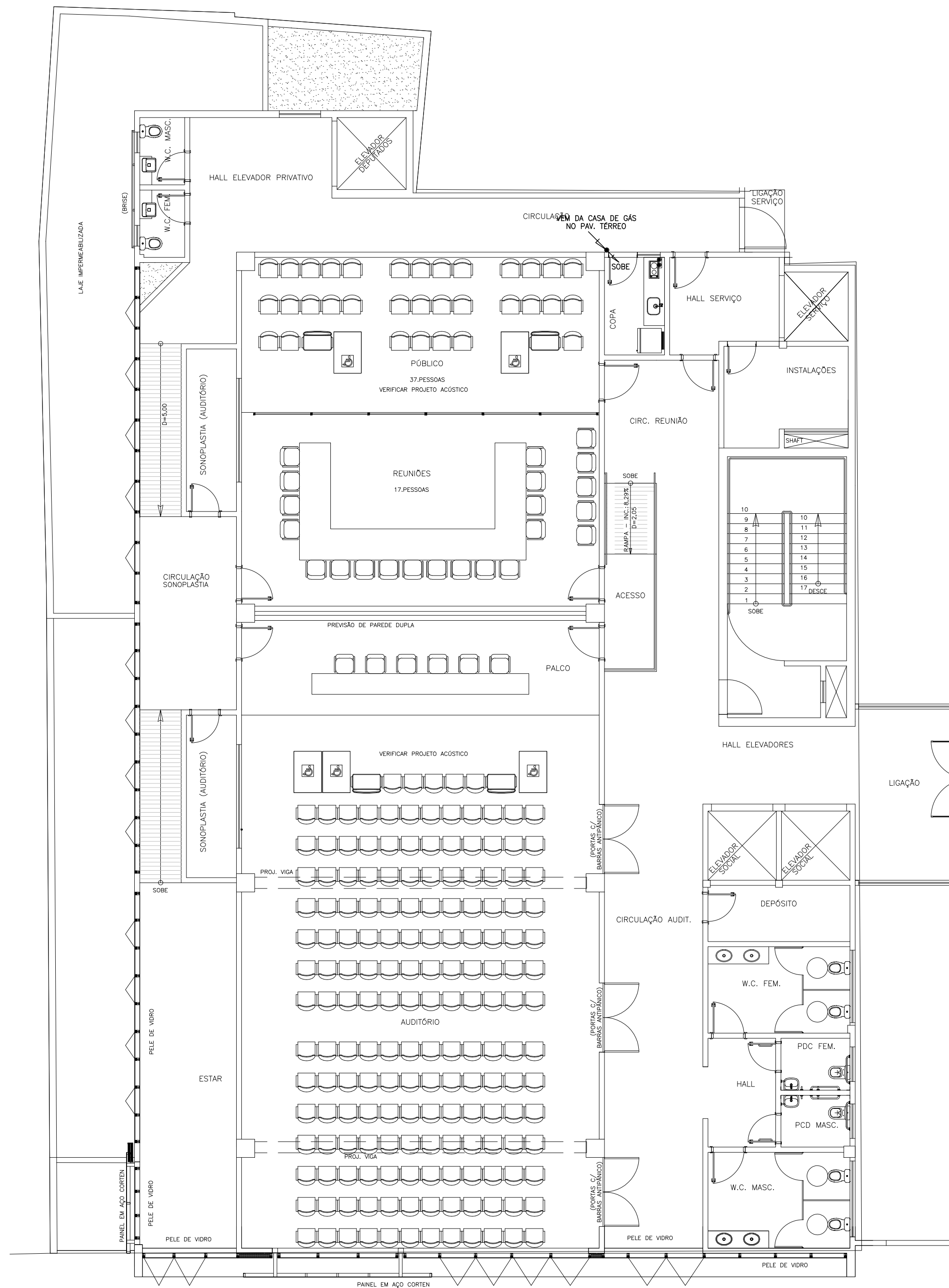
REVISÃO:	DATA:	ASSUNTO:	REVISADO POR:
00	04/04/2024	EMIÇÃO INICIAL	LJ ENGENHARIA
01	11/06/2024	PROJETO BÁSICO	LJ ENGENHARIA
02	01/07/2024	PROJETO EXECUTIVO	LJ ENGENHARIA
03	01/08/2024	PROJETO EXECUTIVO - ATUALIZAÇÃO DA ARQUITETURA REV11	LJ ENGENHARIA



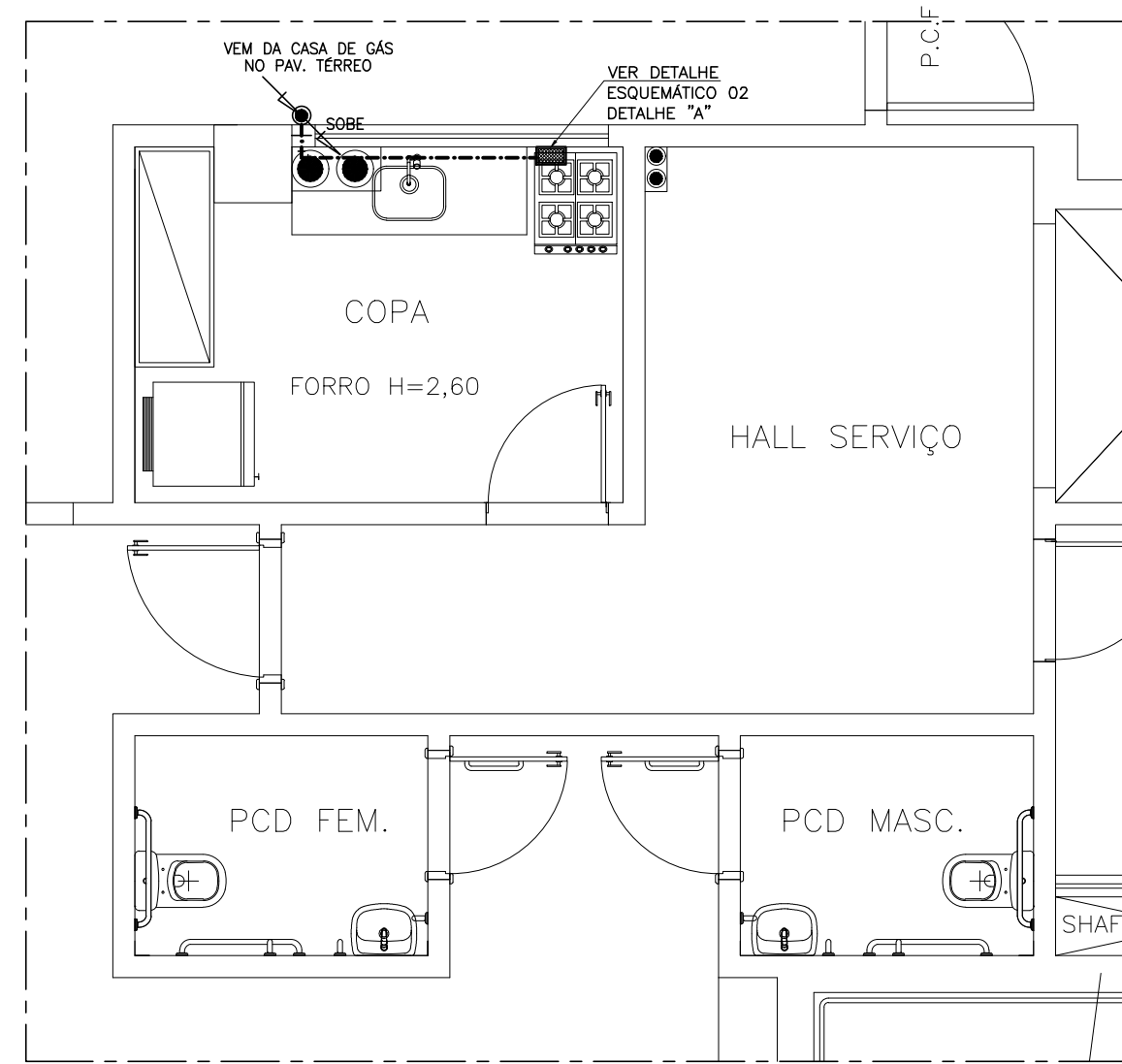
LJ ENGENHARIA, SANEAMENTO E MEIO AMBIENTE LTDA.
 AV. DESEMBARGADOR MAYNARD, 1046, BAIRRO CIRURGIA, ARACAJU-SE, CEP.: 49055-210
 TEL.: (79) 3214-7027/99987-9194 CNPJ: 09.061.246/0001-48 - E_MAIL: ljengenharia.br@gmail.com

PROJETO:	ENGº LYNDON JOHNSON V. SILVA	CREA:	270063616-3
PROJETO:	ENGº EDUARDO PEREIRA TEIXEIRA	CREA:	270163454-7
PROJETO:	ARQº URBª NAYRA XAVIER DE FRANÇA ALVES	CAU:	A133301-1
PROJETO:		CREA:	

CLIENTE:	ASSEMBLEIA LEGISLATIVA DE SERGIPE - ALESE		
PROJETO:	PROJETO DE INSTALAÇÕES DE GÁS GLP		
ASSUNTO:	AMPLIAÇÃO DO PALÁCIO GOVERNADOR JOÃO ALVES FILHO PLANTAS BAIXAS - PAV. TÉRREO E SUPERIOR (GARAGENS 01 E 02)	FRANCHA:	01/03
LÓCAL:	AV. IVO DO PRADO, ESQ. C/ PRAÇA FAUSTO CARDOSO, CENTRO - AJU/SE	DATA:	AGOSTO/2024
DESENHO:	MARCELO VIEIRA	ARQUIVO:	ÁLE-GAS-01-REV03
		ESCALA:	1/100
		REVISÃO:	03



1º PAVIMENTO – AUDITÓRIO/REUNIÕES
ESC. 1:100

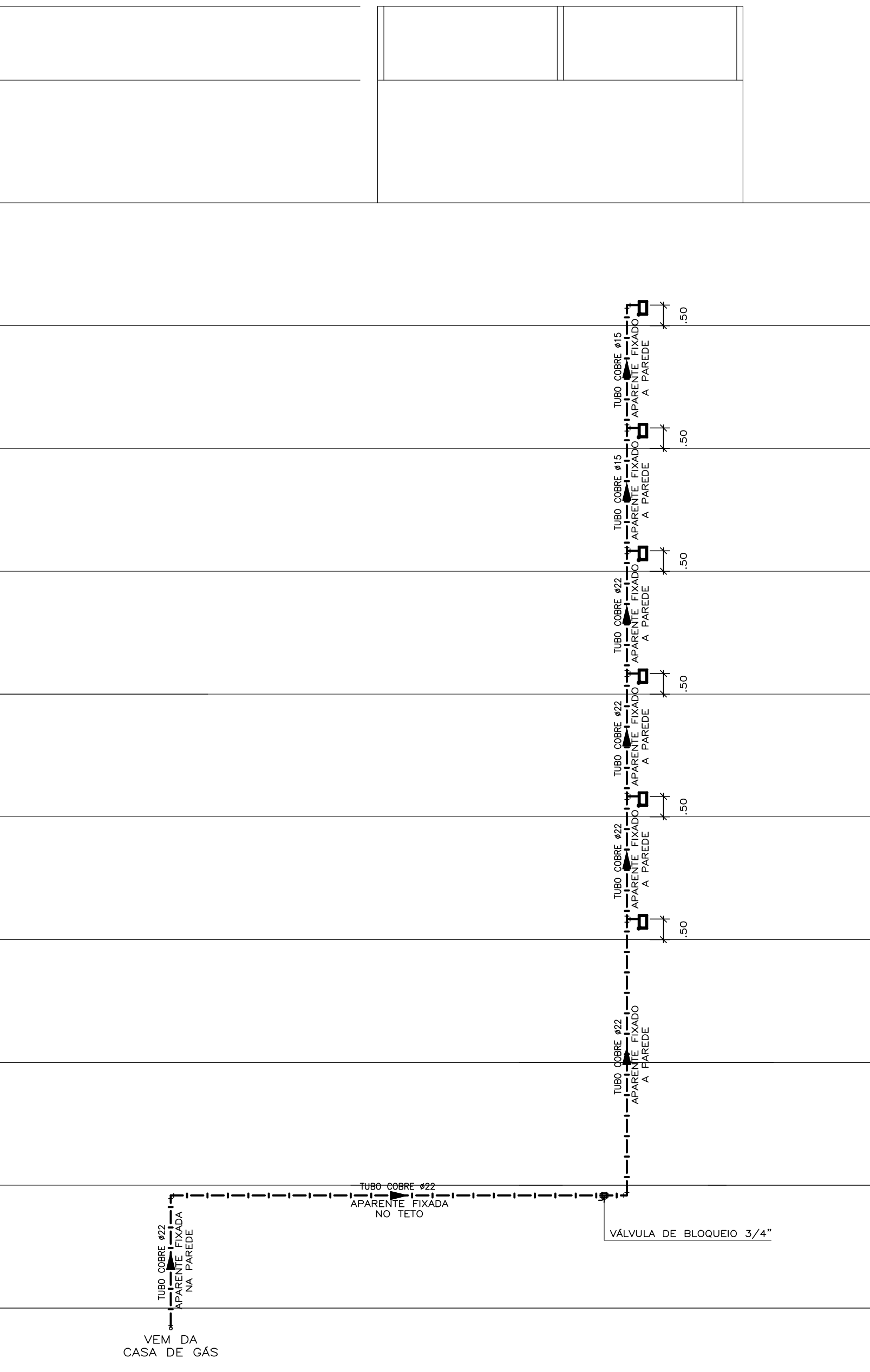


PLANTA BAIXA – PAV. TIPO (GABINETES – 2º AO 7º PAV.)
ESC. 1:100

	PONTO COM REGULADOR DE 2º ESTÁGIO
	TUBULAÇÃO EM COBRE PARA GÁS EMBUTIDO NO PISO – VER DIÂMETRO EM PLANTA
	TUBULAÇÃO EM COBRE PARA GÁS ENVELOPADA EM CANALETA NO PISO – VER DIÂMETRO EM PLANTA
NOTAS	
01 – PORTAS E ESQUADRIAS DE VENTILAÇÃO DE ACORDO COM O PROJETO ARQUITETÔNICO.	

- (N.A.) 353,86 TAMPA DO RESERVATÓRIO
- (N.A.) 51,50 COBERTURA
- (N.A.) 48,50 COB. E CASA MAQ.
- (N.A.) 24,50 7º PAV. – GABINETES
- (N.A.) 21,50 6º PAV. – GABINETES
- (N.A.) 18,50 5º PAV. – GABINETES
- (N.A.) 15,50 4º PAV. – GABINETES
- (N.A.) 12,50 3º PAV. – GABINETES
- (N.A.) 9,50 2º PAV. – GABINETES
- (N.A.) 6,50 1º PAV. – AUDITÓRIO/REUNIÕES
- (N.A.) 3,50 PAVIMENTO SUPERIOR
- (N.A.) 0,00 TERREO / GARAGEM

ESQUEMA VERTICAL
ESC. 1/100



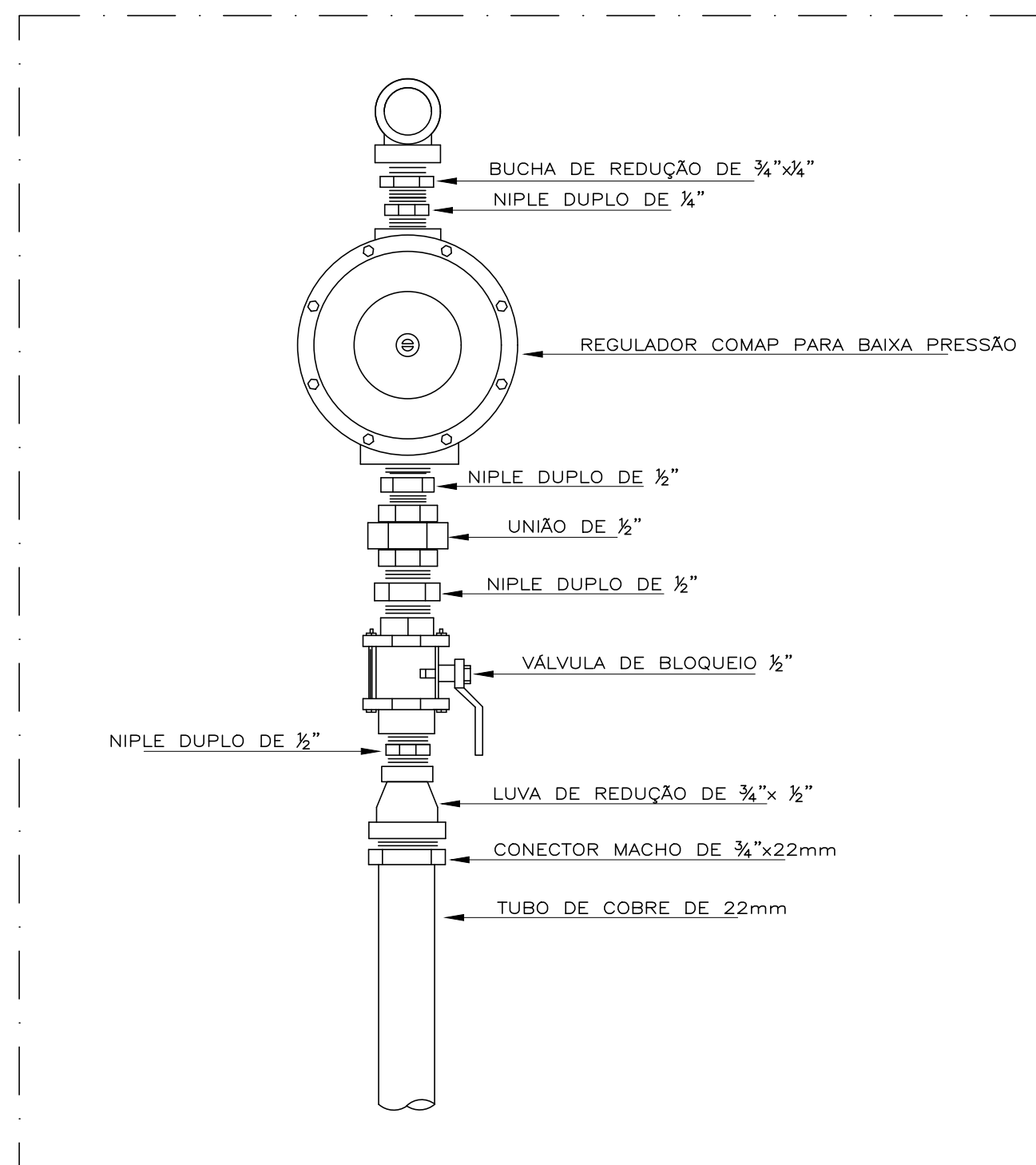
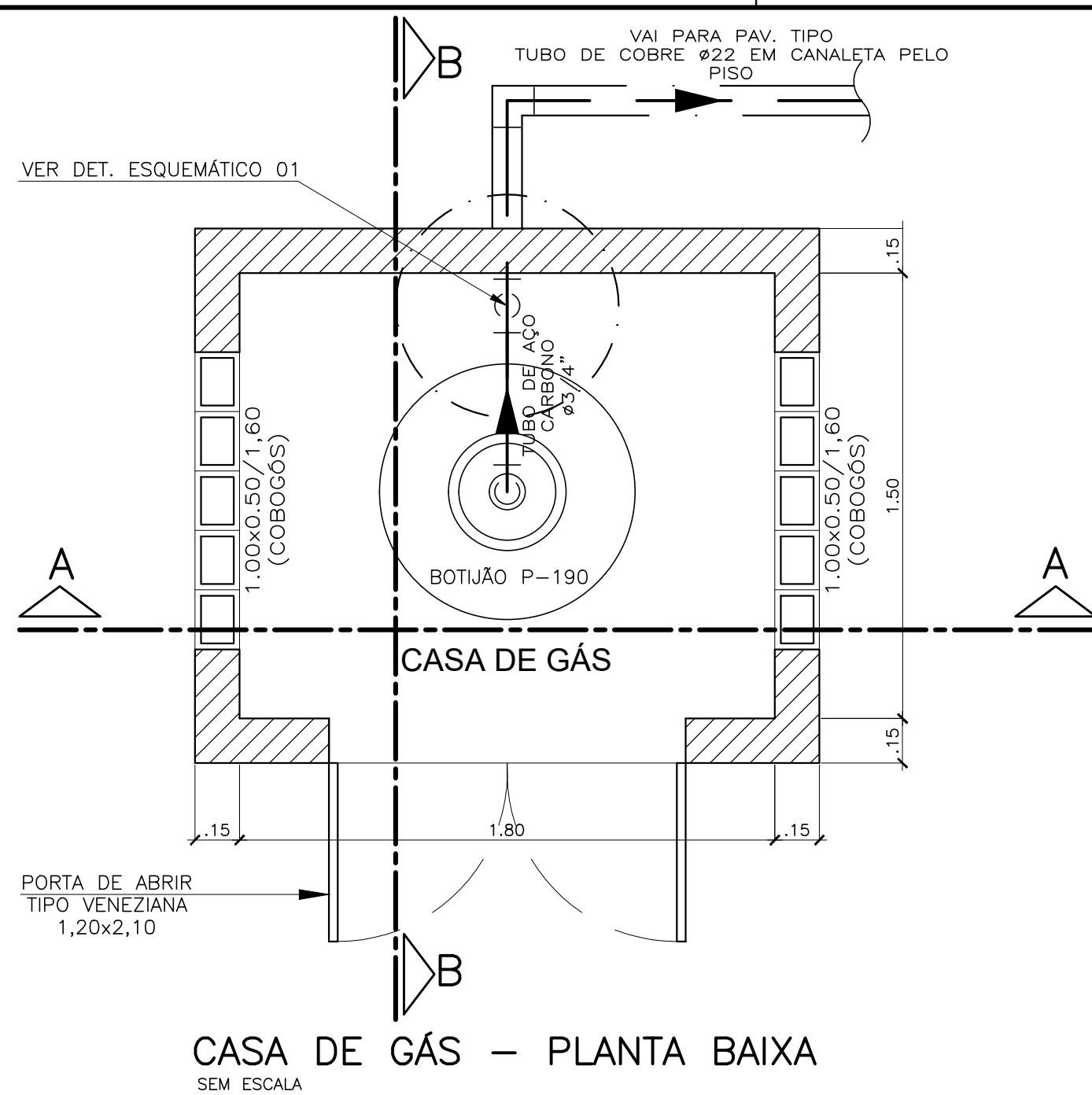
REVISÃO:	DATA:	ASSUNTO:	REVISADO POR:
00	04/04/2024	EMIÇÃO INICIAL	LJ ENGENHARIA
01	11/06/2024	PROJETO BÁSICO	LJ ENGENHARIA
02	01/07/2024	PROJETO EXECUTIVO	LJ ENGENHARIA
03	01/08/2024	PROJETO EXECUTIVO – ATUALIZAÇÃO DA ARQUITETURA REV11	LJ ENGENHARIA

ALESE
ASSEMBLEIA LEGISLATIVA
DE SERGIPE
ESTADO DE SERGIPE

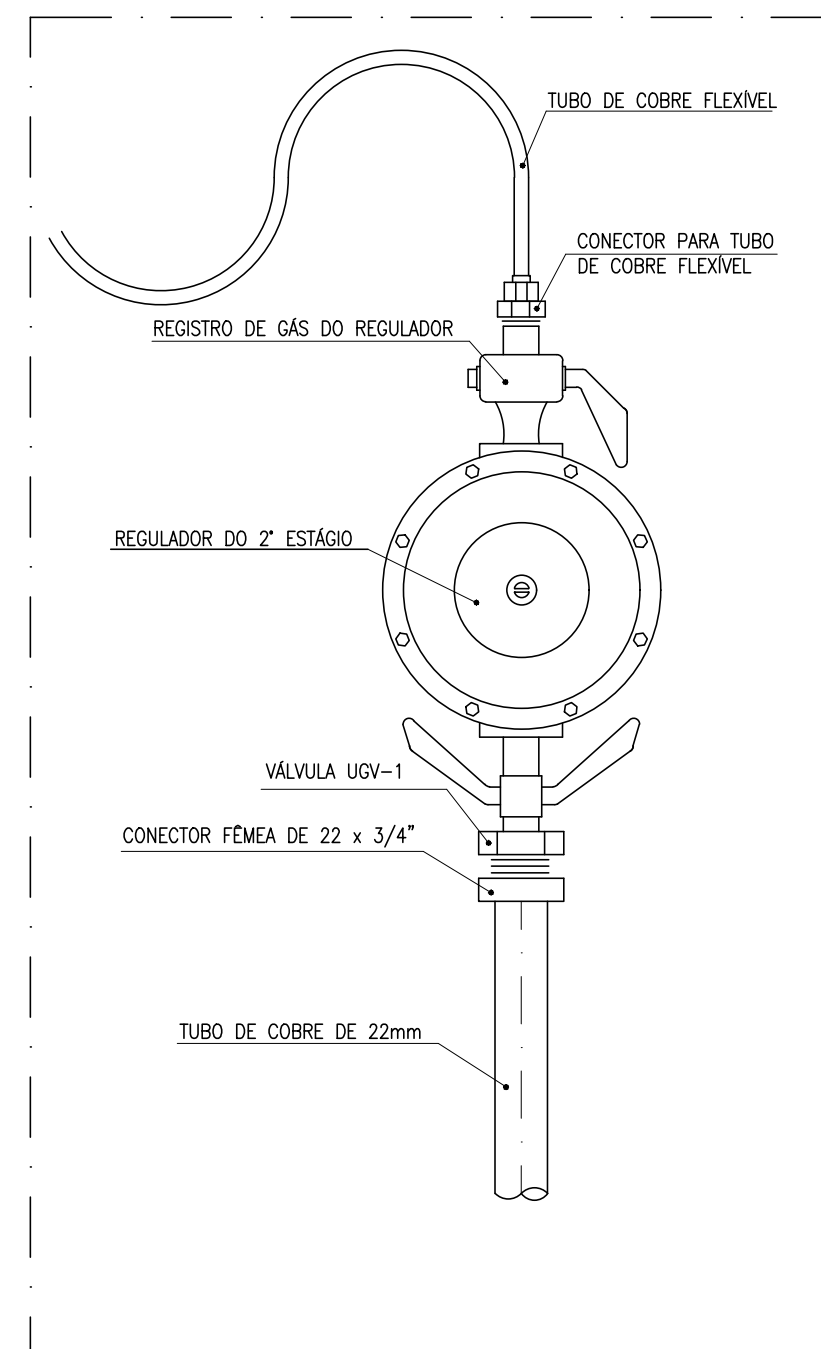
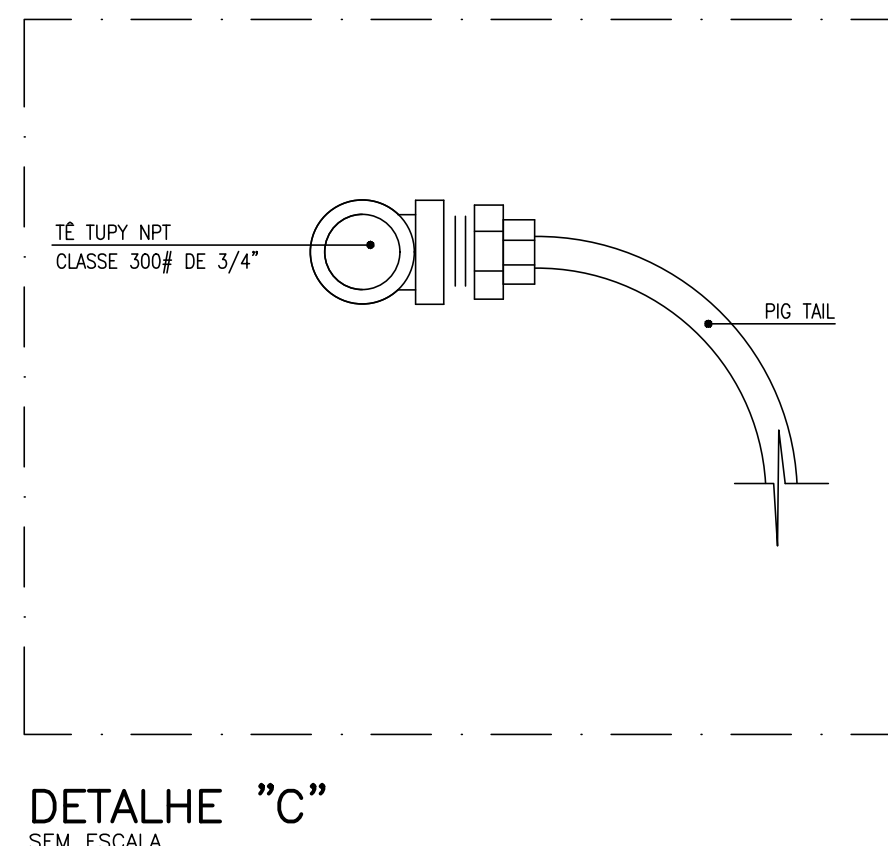
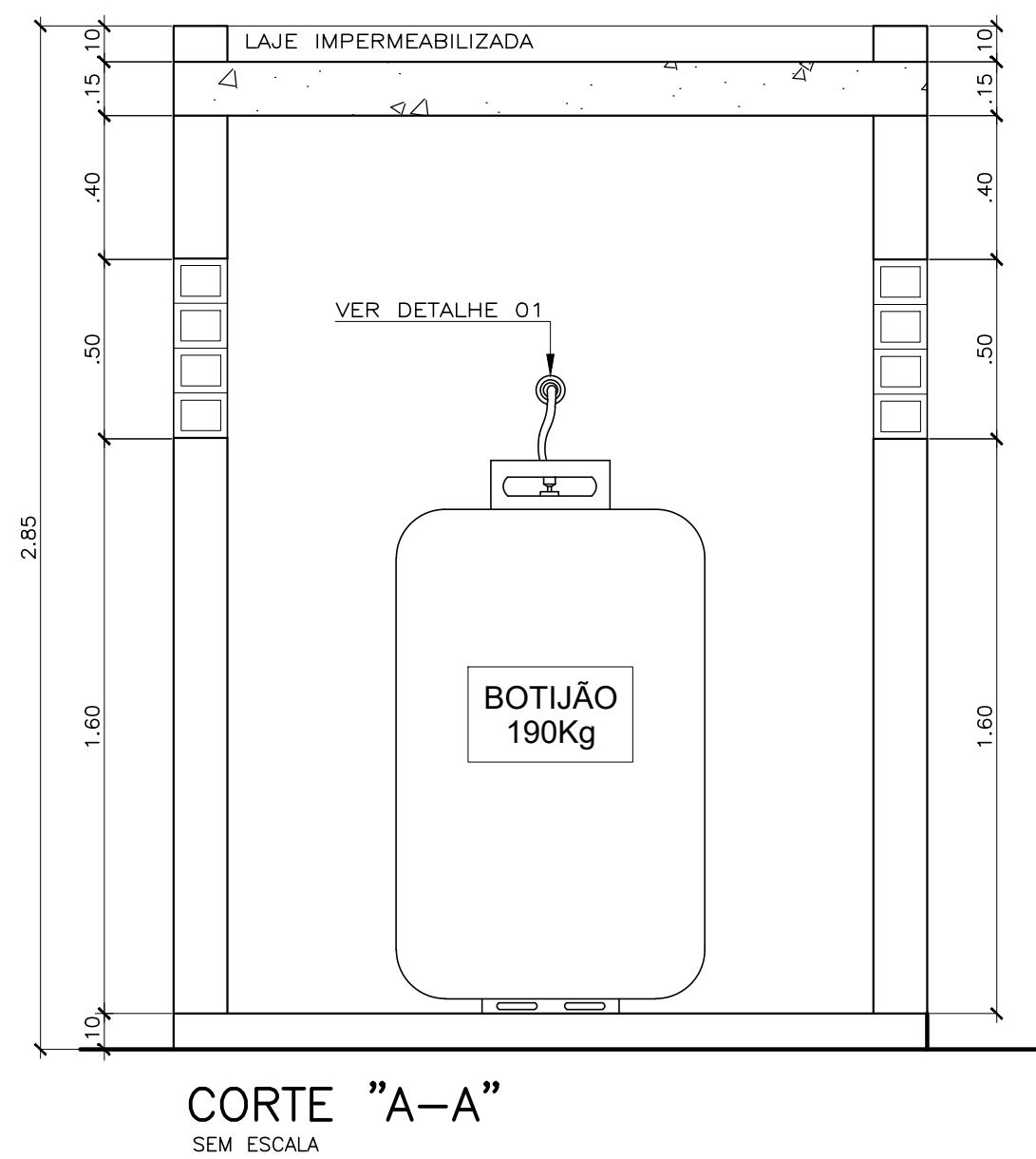
LJ ENGENHARIA, SANEAMENTO E MEIO AMBIENTE LTDA.
AV. DESEMBARGADOR MAYNARD, 1046, BAIRRO CIRURGIA, ARACAJU-SE, CEP.: 49055-210
TEL.: (79) 3214-7027/99987-9194 CNPJ: 09.061.246/0001-48 – E-MAIL: ljengenharia.br@gmail.com

PROJETO:	ENGº LYNDON JOHNSON V. SILVA	CREA: 270063616-3
PROJETO:	ENGº EDUARDO PEREIRA TEIXEIRA	CREA: 270163454-7
PROJETO:	ARQº URBª NAYRA XAVIER DE FRANÇA ALVES	CAU: A133301-1
PROJETO:		CREA:

CLIENTE:		ASSEMBLEIA LEGISLATIVA DE SERGIPE - ALESE	
PROJETO:		PROJETO DE INSTALAÇÕES DE GÁS GLP	
ASSUNTO:	AMPLIAÇÃO DO PALÁCIO GOVERNADOR JOÃO ALVES FILHO PLANTAS BAIXAS - 1º PAV. (AUDITÓRIOS/REUNIÕES) E PAV. TIPO - 2º AO 7º PAV. (GABINETES) E ESQ. VERTICAL	FRANCHA:	02/03
LOCAL:	AV. IVO DO PRADO, ESQ. C/ PRAÇA FAUSTO CARDOSO, CENTRO - AJU/SE	DATA:	AGOSTO/2024
DESENHO:	MARCELO VIEIRA	ARQUIVO:	ÁLE-GAS-01-REV03
		ESCALA:	INDICADA
		REVISÃO:	03



●	PONTO COM REGULADOR DE 2º ESTÁGIO
---	TUBULAÇÃO EM COBRE PARA GÁS EMBUTIDO NO PISO - VER DIÂMETRO EM PLANTA
---	TUBULAÇÃO EM COBRE PARA GÁS ENVELOPADA EM CANALETA NO PISO - VER DIÂMETRO EM PLANTA
NOTAS	
01 - PORTAS E ESQUADRIAS DE VENTILAÇÃO DE ACORDO COM O PROJETO ARQUITETÔNICO.	



REVISÃO:	DATA:	ASSUNTO:	REVISADO POR:
00	04/04/2024	EMIÇÃO INICIAL	LJ ENGENHARIA
01	11/06/2024	PROJETO BÁSICO	LJ ENGENHARIA
02	01/07/2024	PROJETO EXECUTIVO	LJ ENGENHARIA
03	01/08/2024	PROJETO EXECUTIVO - ATUALIZAÇÃO DA ARQUITETURA REV11	LJ ENGENHARIA

ALESE
ASSEMBLEIA LEGISLATIVA DE SERGIPE
ESTADO DE SERGIPE

LJ ENGENHARIA, SANEAMENTO E MEIO AMBIENTE LTDA.
AV. DESEMBARGADOR MAYNARD, 1046, BAIRRO CIRURGIA, ARACAJU-SE, CEP.: 49055-210
TEL.: (79) 3214-7027/99987-9194 CNPJ: 09.061.246/0001-48 - E-MAIL: ljengenharia.br@gmail.com

PROJETO:	ENGº LYNDON JOHNSON V. SILVA	CREA: 270063616-3
PROJETO:	ENGº EDUARDO PEREIRA TEIXEIRA	CREA: 270163454-7
PROJETO:	ARQª URBª NAYRA XAVIER DE FRANÇA ALVES	CAU: A133301-1
PROJETO:		CREA:
CLIENTE:	ASSEMBLEIA LEGISLATIVA DE SERGIPE - ALESE	

PROJETO:	PROJETO DE INSTALAÇÕES DE GÁS GLP	
ASSUNTO:	AMPLIAÇÃO DO PALÁCIO GOVERNADOR JOÃO ALVES FILHO DETALHES GERAIS	FRANCHA: 03/03
LOCAL:	AV. IVO DO PRADO, ESQ. C/ PRAÇA FAUSTO CARDOSO, CENTRO - AJUI/SE	DATA: AGOSTO/2024
DESENHO:	MARCELO VIEIRA	REVISÃO: 03
ARQUIVO:	ALE-GAS-01-REV03	ESCALA: S/ESC.

