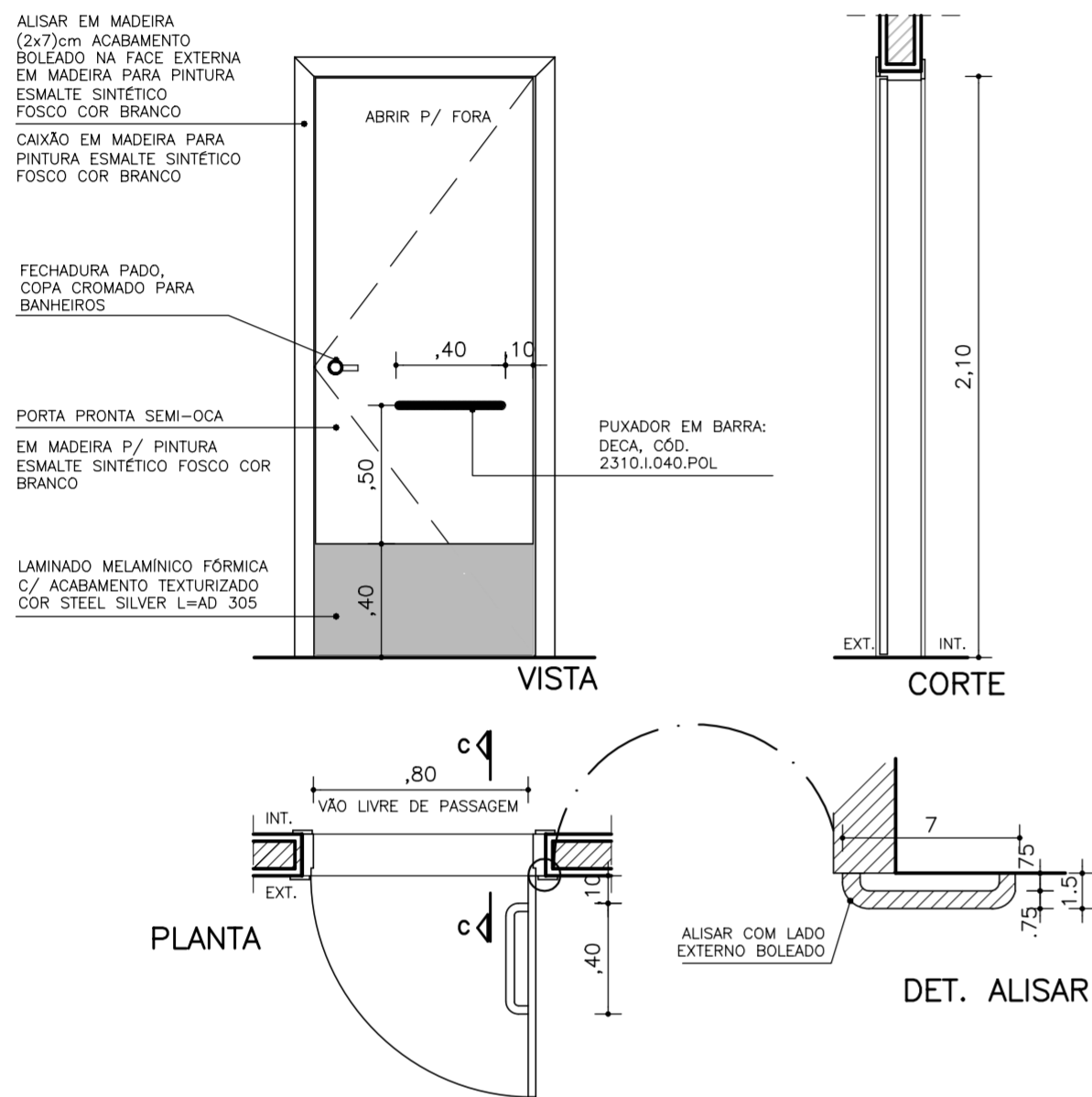


PM1

REF.	DIMENSÃO (m)	OBSERVAÇÃO	QUANT. (und)	LOCALIZAÇÃO
PM1	0,80-2,10	-----	02	WC.PCD MASC. E FEM. (HALL ELEV.PRIVATIVO -GARAGEM 2)
			02	WC.PCD MASC. E FEM. (PÚBLICO - 1ºPAV. AUDITÓRIO)
			14	WC.PCD MASC. E FEM. (PÚBLICO - RECEPÇÃO 2º AO 7º PAVIMENTO)
			04	WC.PCD GABINETE 04 (2º E 3ºPAV. GABINETES)

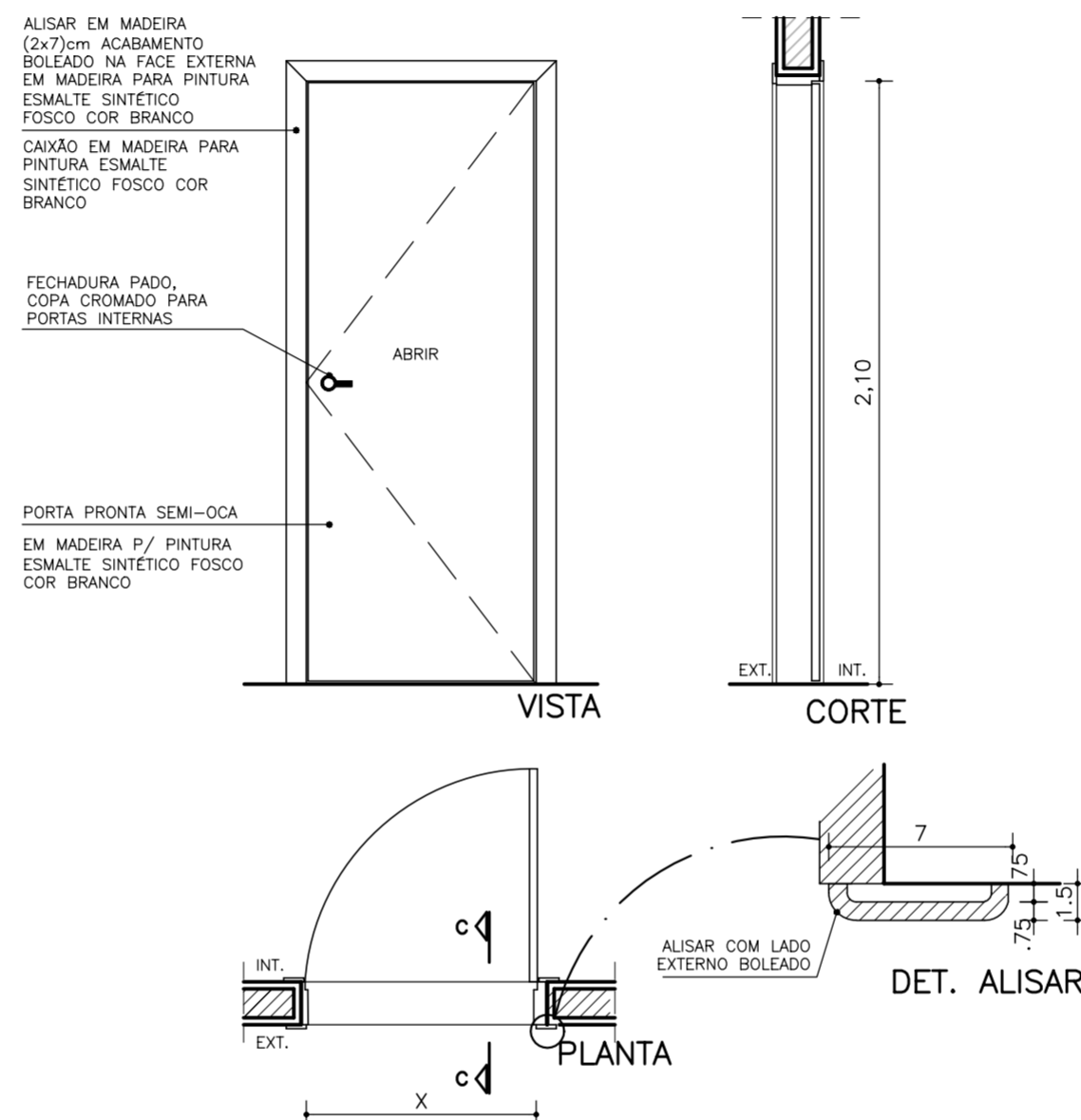
OBS.: VERIFICAR SENTIDO DE ABERTURA EM PLANTA BAIXA



PM2

REF.	DIMENSÃO (m)	OBSERVAÇÃO	QUANT. (und)	LOCALIZAÇÃO
PM2	0,70-2,10	X=.70; Y=2,10	12	W.C.S GABINETES (2º E 3º PAV. GABINETES)
			32	W.C.S GABINETES (4º AO 7º PAV. GABINETES)
PM2A	0,80-2,10	X=.80; Y=2,10	05	DEPÓSITO/ W.C.S COMUNS FEM. E MASC./ W.C.S. HALL ELEV.PRIVATIVO (1º PAVIMENTO/AUDITÓRIO)
			24	GABINETES - ACESSO PRIVATIVO (2º AO 7º PAVIMENTO)
PM2B	0,90-2,10	X=.90; Y=2,10	02	HALL SERVIÇO (1º PAVIMENTO/AUDITÓRIO)
			12	HALL SERVIÇO E CIRCULAÇÃO PRIVATIVO (2º AO 7º PAVIMENTO/GABINETES)

OBS.: VERIFICAR SENTIDO DE ABERTURA EM PLANTA BAIXA



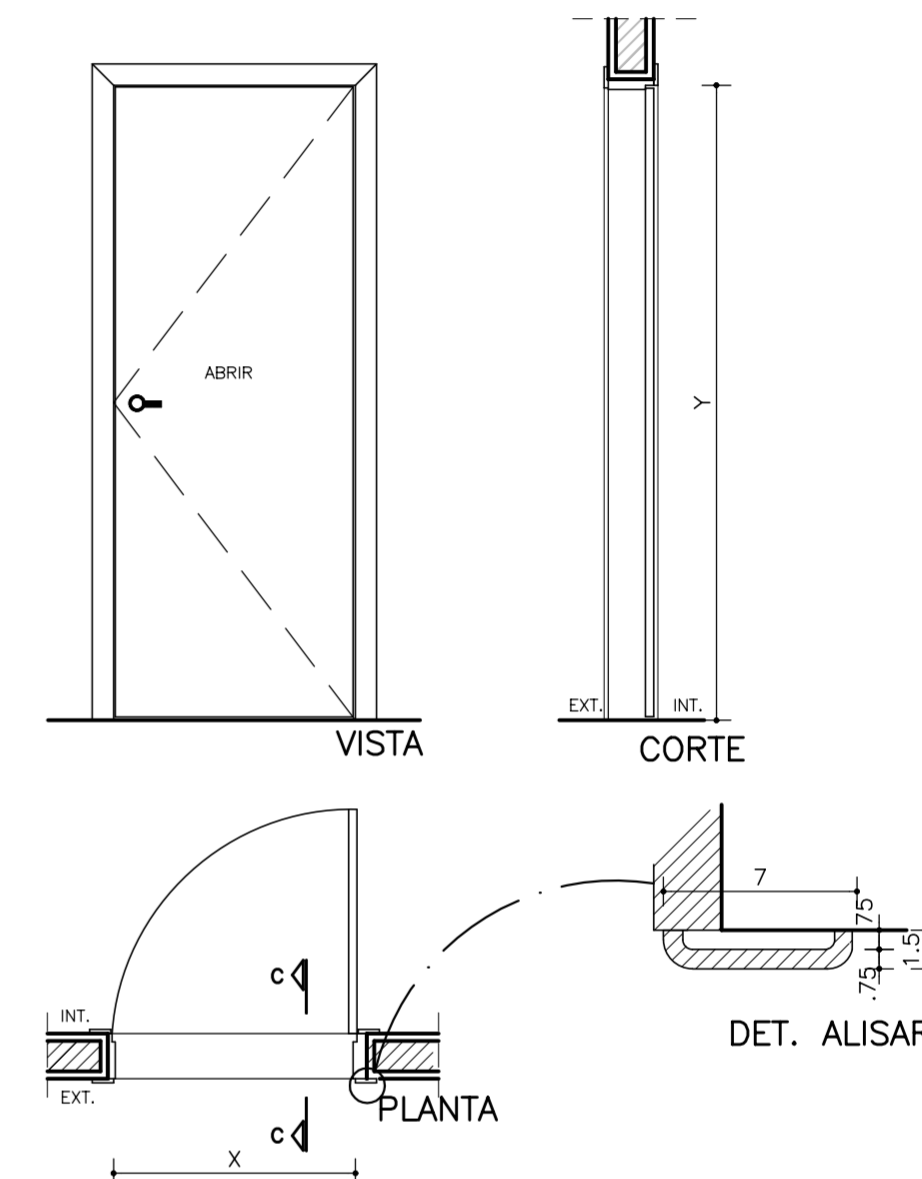
PM3

REF.	DIMENSÃO (m)	OBSERVAÇÃO	QUANT. (und)	LOCALIZAÇÃO
PM3	0,80-2,10	X=.80; Y=2,10	02	SONOPLASTIA (REUNIÕES E AUDITÓRIO)
PM3A	0,90-2,10	X=.90; Y=2,10	04	PALCO/ REUNIÕES (1º PAVIMENTO/AUDITÓRIO)
PM3B	1,00-2,27	X=1,00; Y=2,27	01	PÚBLICO (1º PAVIMENTO/AUDITÓRIO)

OBS.: VERIFICAR SENTIDO DE ABERTURA EM PLANTA BAIXA

PORTA COM FOLHA ÚNICA DE MDF OU AÇO COM 30 dB DE R_w OU FOLHA DE MDF (8 cm) E MIOLO COM LÃ DE ROCHA 32kg/m³ E BORRACHA DE EPDM NO PERÍMETRO DO BATENTE

CONFORME PROJETO ACÚSTICO

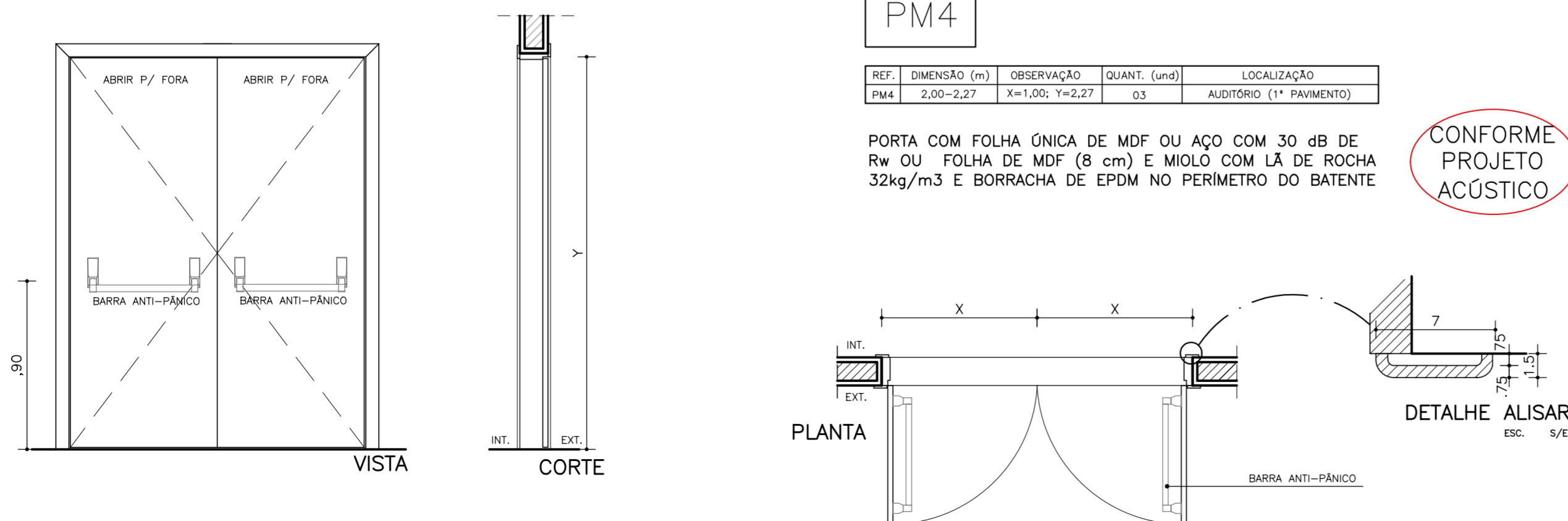


PM4

REF.	DIMENSÃO (m)	OBSERVAÇÃO	QUANT. (und)	LOCALIZAÇÃO
PM4	2,00-2,27	X=1,00; Y=2,27	03	AUDITÓRIO (1º PAVIMENTO)

PORTA COM FOLHA ÚNICA DE MDF OU AÇO COM 30 dB DE R_w OU FOLHA DE MDF (8 cm) E MIOLO COM LÃ DE ROCHA 32kg/m³ E BORRACHA DE EPDM NO PERÍMETRO DO BATENTE

CONFORME PROJETO ACÚSTICO



REV.	DATA	REVISÕES	REVISADA POR
03	01/08/2024	-----	MARIANA GUSMÃO
02	10/07/2024	-----	MARIANA GUSMÃO
01	03/07/2024	REVISÃO PM2, PM3 E PM4	MARIANA GUSMÃO
00	24/04/2024	DESENVOLVIMENTO e DIGITALIZAÇÃO	PAULO REHM ARQ.

OBS: CONFERIR MEDIDAS NO LOCAL

paulorehm
[arquitetos]

PROJETO ARQUITETÔNICO
ALESE - ASSEMBLEIA LEGISLATIVA DE SERGIPE

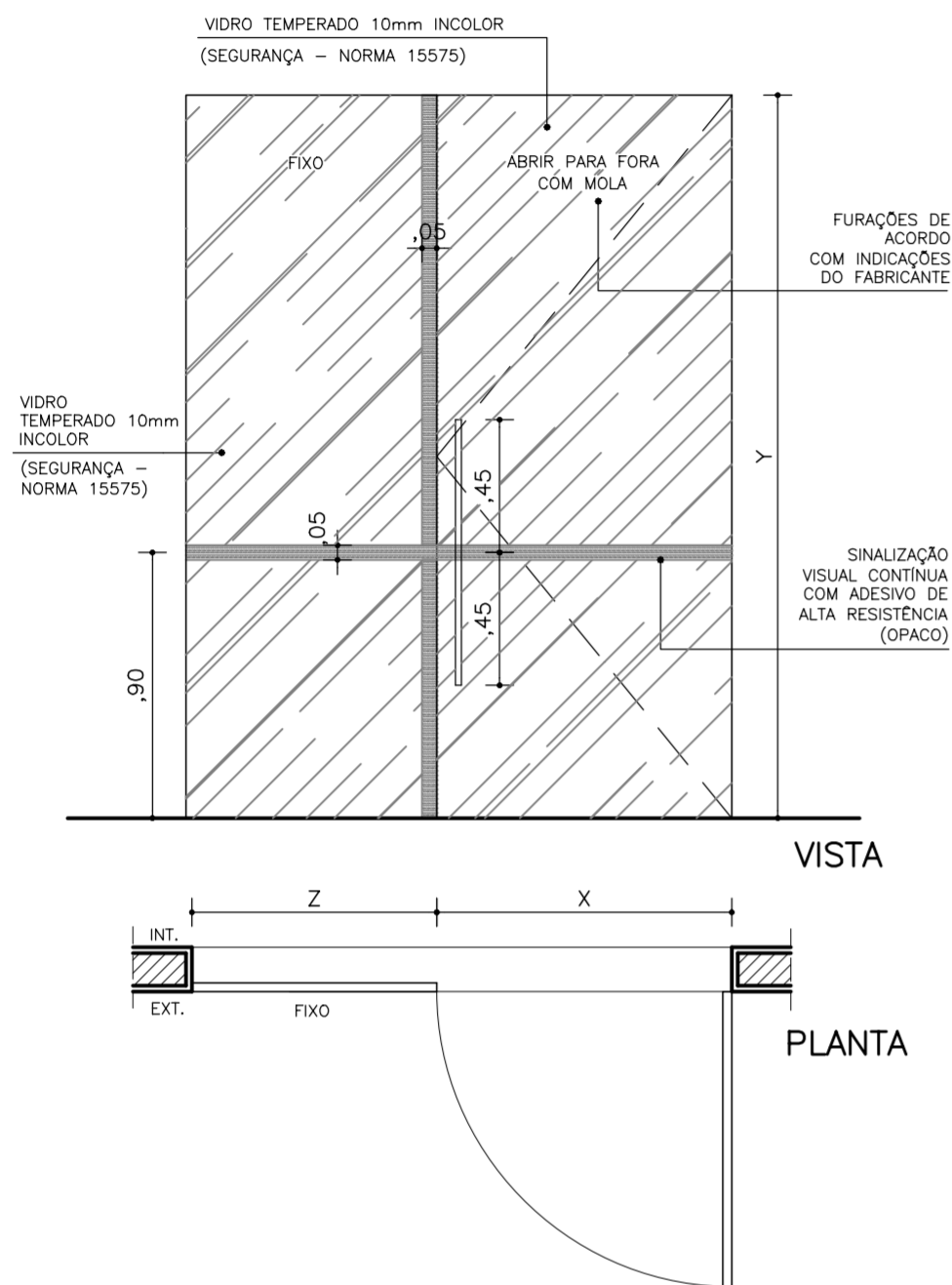
DETALHE:				FASE:
DETALHAMENTO DE ESQUADRIAS				DETALHAMENTO
DESENHO: MARIANA GUSMÃO	EMIÇÃO INICIAL: 24/04/2024	ESCALA: 1/25	REVISÃO: 03	Nº DA PRANCHA: 01 13
ENDEREÇO: AV. IVO DO PRADO, ESQ. C/ PRAÇA FAUSTO CARDOSO, CENTRO - AJU/SE				

Config. de Penas Para Plotagem	Penas	Esp.	Cor
01	0,70	7	
02	0,15	7	
03	0,30	7	
04	0,60	7	
05	0,40	7	
06	0,80	7	
07	0,20	7	
09	0,10	7	
RESTANTE DAS PENAS	0,25		

VT1

REF.	DIMENSÃO (m)	OBSERVAÇÃO	QUANT. (und)	LOCALIZAÇÃO
VT1	1,59-2,25	X=1,00; Y=2,25; Z=.59	01	HALL ELEVADOR PRIVATIVO (GARAGEM 1-TÉRREO)
VT1A	2,22-2,25	X=1,00; Y=2,25; Z=1,22	01	HALL SERVIÇO (GARAGEM 2)
VT1B	3,00-2,25	X=.90; Y=2,25; Z=2,10	12	RECEPÇÃO DOS GABINETES 01 E 02 (2º AO 7º PAV.)
VT1C	1,40-2,25	X=.90; Y=2,25; Z=.50	12	RECEPÇÃO DOS GABINETES 03 E 04 (2º AO 7º PAV.)

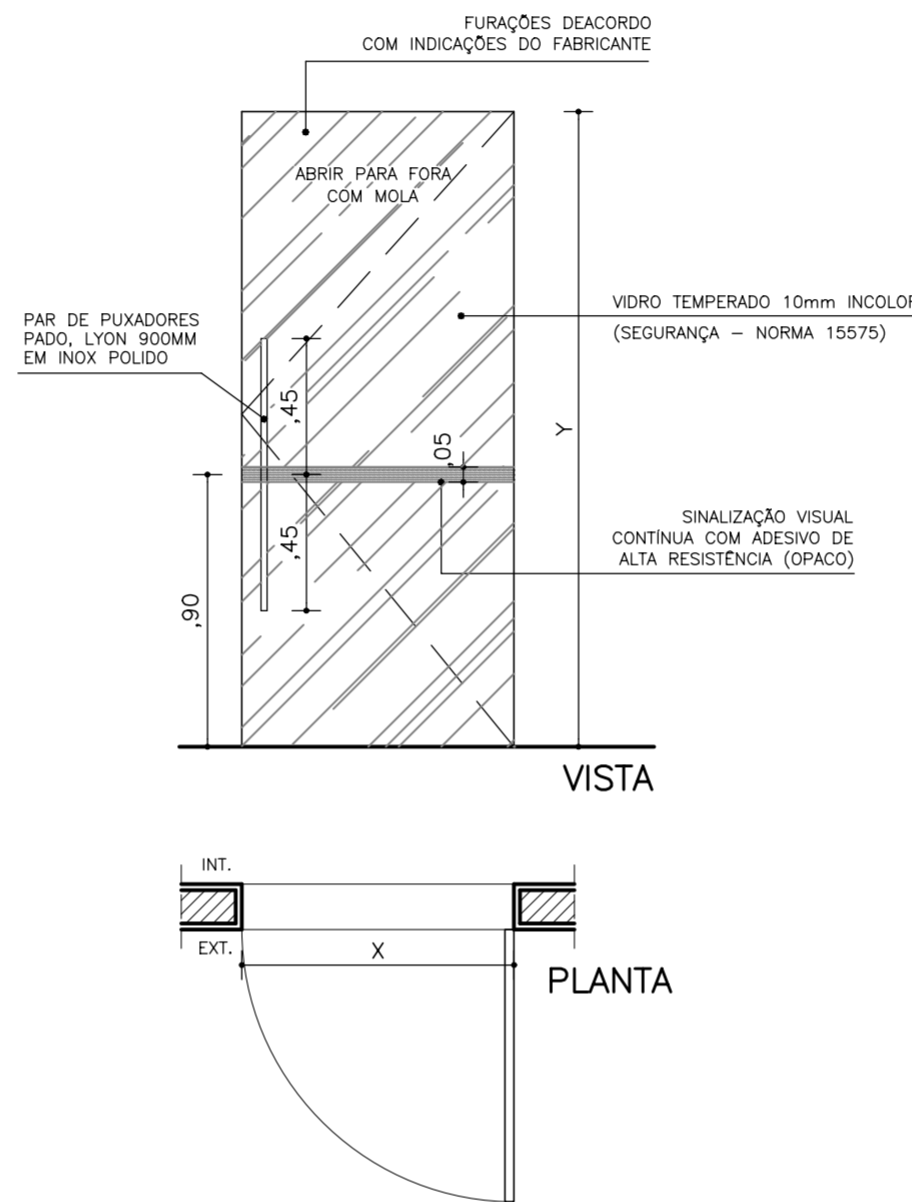
OBS.: VERIFICAR SENTIDO DE ABERTURA EM PLANTA BAIXA



VT2

REF.	DIMENSÃO (m)	OBSERVAÇÃO	QUANT. (und)	LOCALIZAÇÃO
VT2	1,00-2,10	X=1,00; Y=2,10	01	HALL ELEVADORES DE LIGAÇÃO (GARAGEM 1-TÉRREO)
VT2A	1,00-2,25	X=1,00; Y=2,25	01	HALL SERVIÇO (GARAGEM 1-TÉRREO)
VT2B	1,00-2,25	X=1,00; Y=2,40	01	HALL ELEVADOR PRIVATIVO (GARAGEM 2)

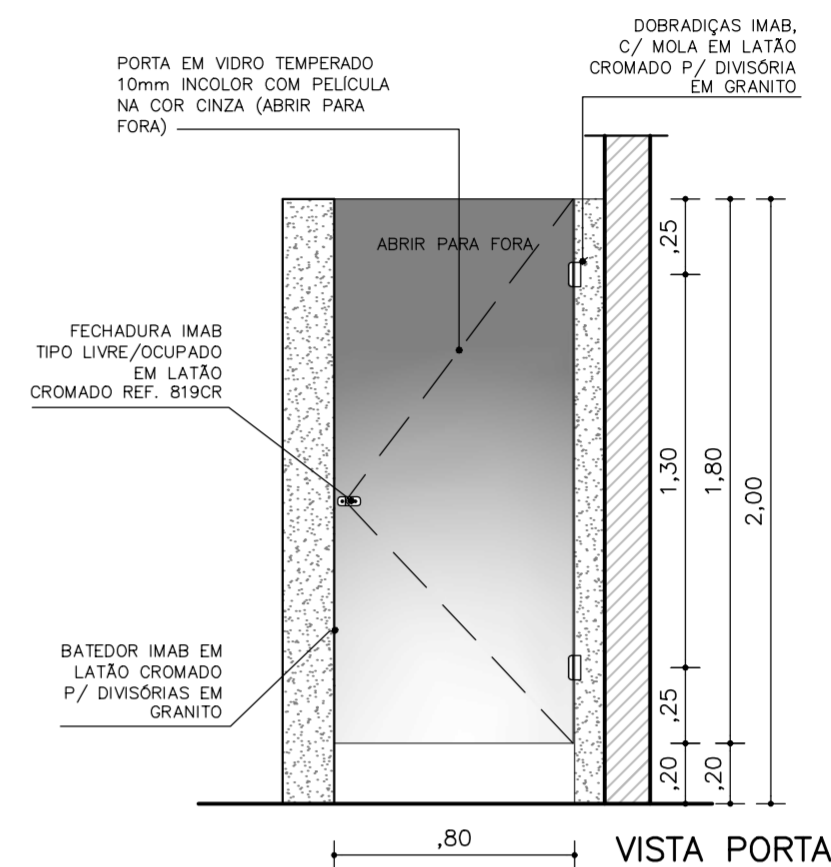
OBS.: VERIFICAR SENTIDO DE ABERTURA EM PLANTA BAIXA



VT3

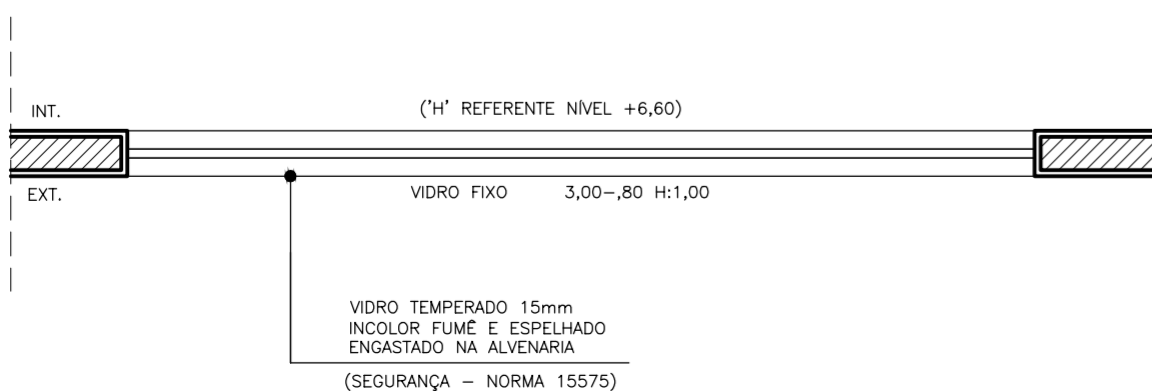
REF.	DIMENSÃO (m)	OBSERVAÇÃO	QUANT. (und)	LOCALIZAÇÃO
VT3	.80-1,80 H=.20	---	04	WC FEM E MASC. COMUM DOS AUDITÓRIOS (PAV. AUDITÓRIO)

OBS.: VERIFICAR SENTIDO DE ABERTURA EM PLANTA BAIXA



VT4

REF.	DIMENSÃO (m)	OBSERVAÇÃO	QUANT. (und)	LOCALIZAÇÃO
VT4	3,00-.80 H=1,00	---	02	SONOPLASTIA (PAV. AUDITÓRIO)



OBS: AS PORTAS CORTA-FOGO ESTÃO SUJEITAS A APROVAÇÃO PELO CORPO DE BOMBEIROS

REV.	DATA	REVISÕES	REVISADA POR
03	01/08/2024	----	MARIANA GUSMÃO
02	10/07/2024	----	MARIANA GUSMÃO
01	03/07/2024	NOVO VISOR DA SONOPLASTIA REVISÃO COR DA PELICULA NA VT3	MARIANA GUSMÃO
00	24/04/2024	DESENVOLVIMENTO e DIGITALIZAÇÃO	PAULO REHM ARQ.

OBS: CONFERIR MEDIDAS NO LOCAL

paulorehm
arquitetos

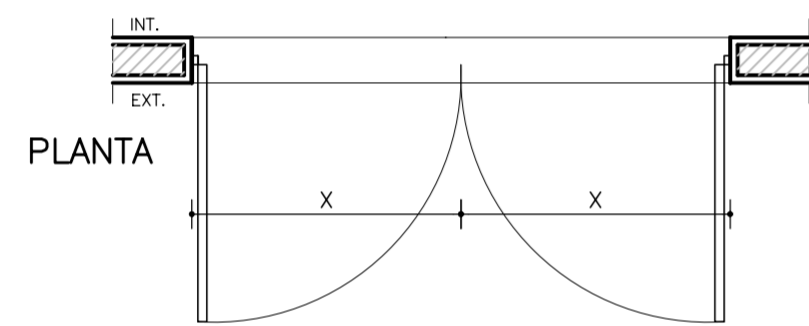
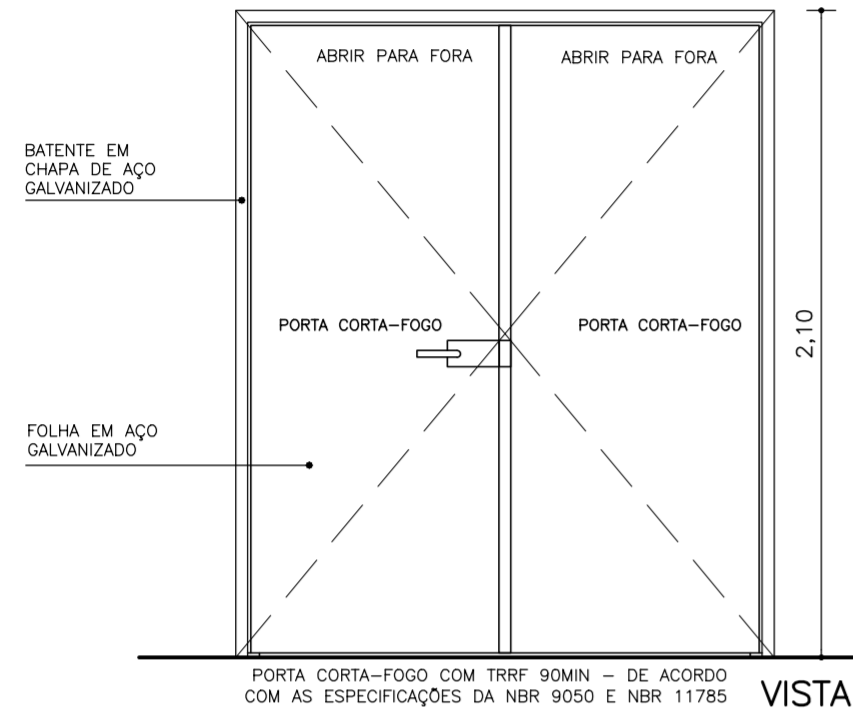
PROJETO ARQUITETÔNICO
ALESE - ASSEMBLEIA LEGISLATIVA DE SERGIPE

DETALHE:				FASE:
DETALHAMENTO DE ESQUADRIAS				DETALHAMENTO
DESENHO: MARIANA GUSMÃO	EMIÇÃO INICIAL: 24/04/2024	ESCALA: 1/25	REVISÃO: 03	Nº DA PRANCHA: 02 13
ENDEREÇO: AV. IVO DO PRADO, ESQ. C/ PRAÇA FAUSTO CARDOSO, CENTRO - AJU/SE				

Config. de Penas Para Plotagem	Restante das Penas	Colorido
01	0,70	7
02	0,15	7
03	0,30	7
04	0,60	7
05	0,40	7
06	0,80	7
07	0,20	7
09	0,10	7
0,25		

CF1

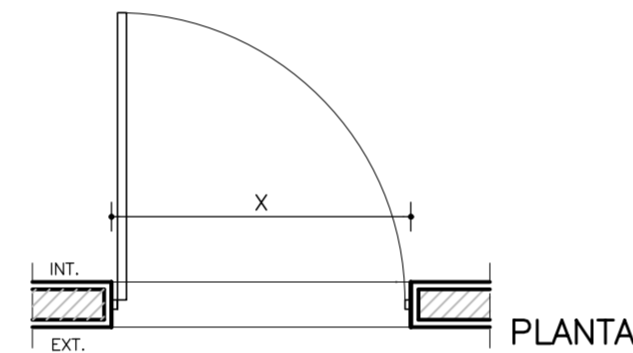
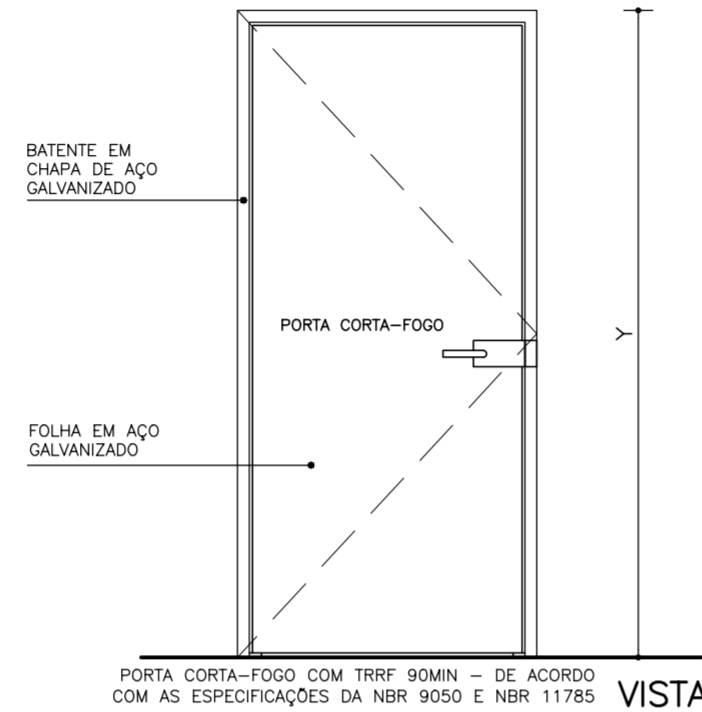
REF.	DIMENSÃO (m)	OBSERVAÇÃO	QUANT. (und)	LOCALIZAÇÃO
CF1	1,20-2,10	X=,60; Y=2,10	02	SUBESTAÇÃO (TÉRREO - GARAGEM 1)
CF1A	1,30-2,10	X=,65; Y=2,10	01	GERADOR (TÉRREO - GARAGEM 1)
CF1B	1,50-2,10	X=,75; Y=2,10	01	PRESSURIZAÇÃO (TÉRREO - GARAGEM 1)
CF1C	2,34-2,10	X=1,17; Y=2,10	02	LIGAÇÃO (2ª E 7ª PAV. GABINETES)
CF1D	1,65x2,10	X=,825; Y=2,10	04	LIGAÇÃO (3ª AO 6ª PAV. GABINETES)



CF2

REF.	DIMENSÃO (m)	OBSERVAÇÃO	QUANT. (und)	LOCALIZAÇÃO
CF2	1,00-2,10	X=1,00; Y=2,10	01	ESCADA (PAV. GARAGEM-2)
			07	ESCADA (1ª PAV. AUDITÓRIO/ PAV. GABINETES)
CF2A	1,20-2,10	X=1,20; Y=2,10	01	LIGAÇÃO HALL PRIVATIVO (TÉRREO - GARAGEM 1)

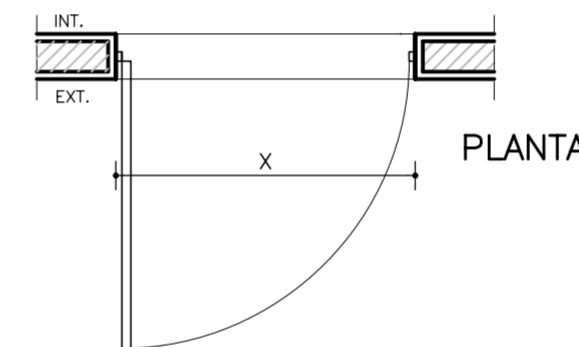
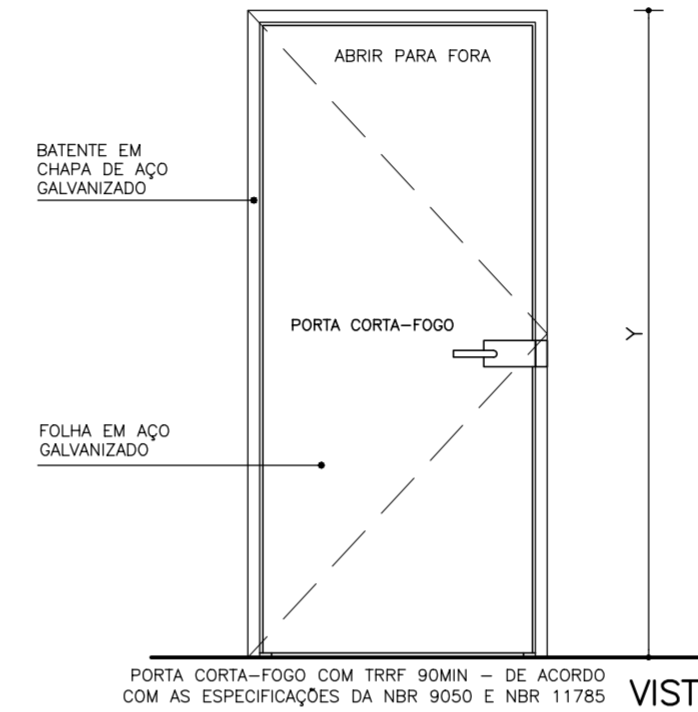
OBS.: VERIFICAR SENTIDO DE ABERTURA EM PLANTA BAIXA



CF3

REF.	DIMENSÃO (m)	OBSERVAÇÃO	QUANT. (und)	LOCALIZAÇÃO
CF3	1,00-2,10	X=1,00; Y=2,10	01	ESCADA (TÉRREO - GARAGEM 1)
CF3A	1,20-2,10	X=1,20; Y=2,10	07	LIGAÇÃO DE SERVIÇO (1ª PAV. AUDITÓRIO/ 2ª AO 7ª PAV. GABINETES)

OBS.: VERIFICAR SENTIDO DE ABERTURA EM PLANTA BAIXA

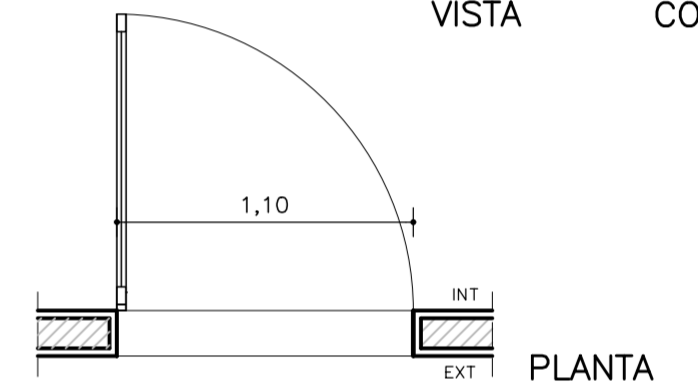
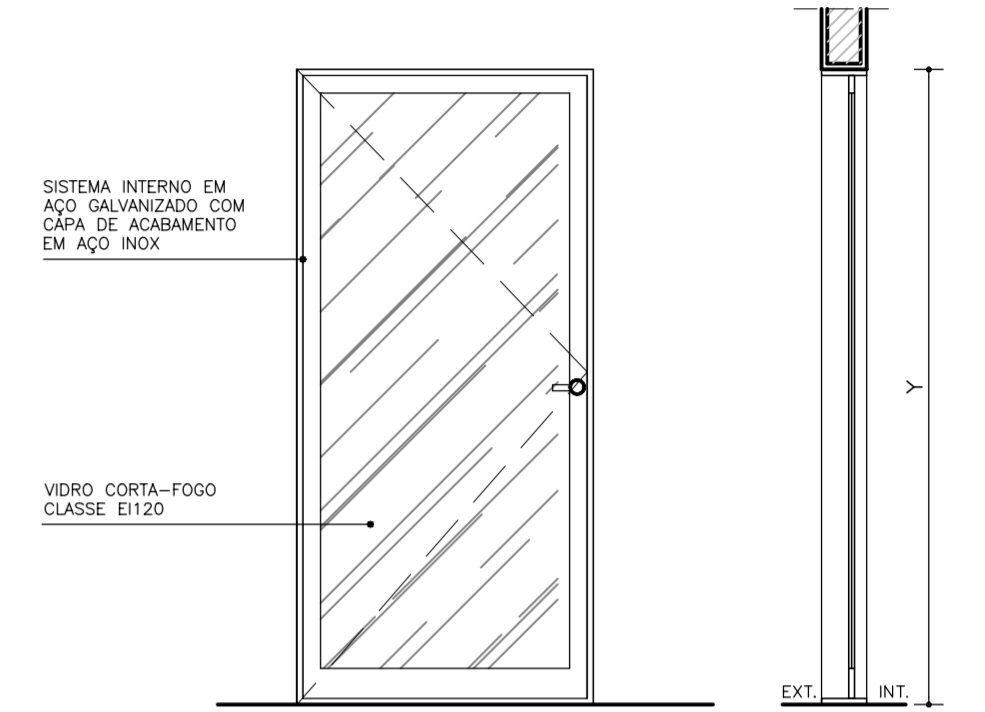


CF4

ESQUADRIA EM VIDRO CORTA-FOGO

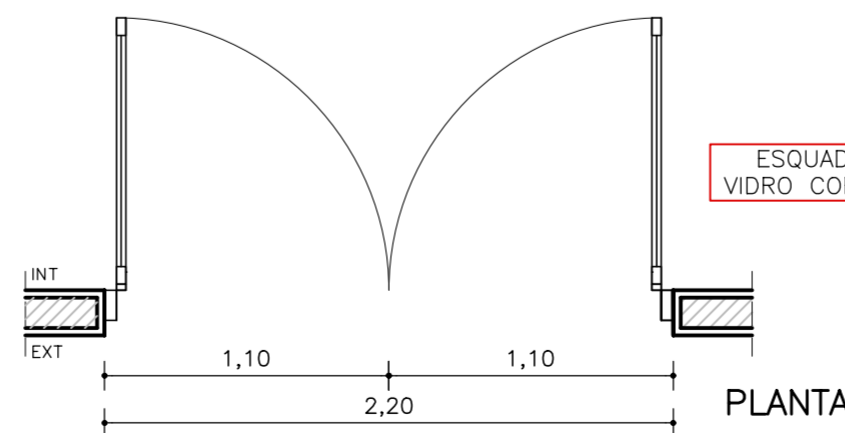
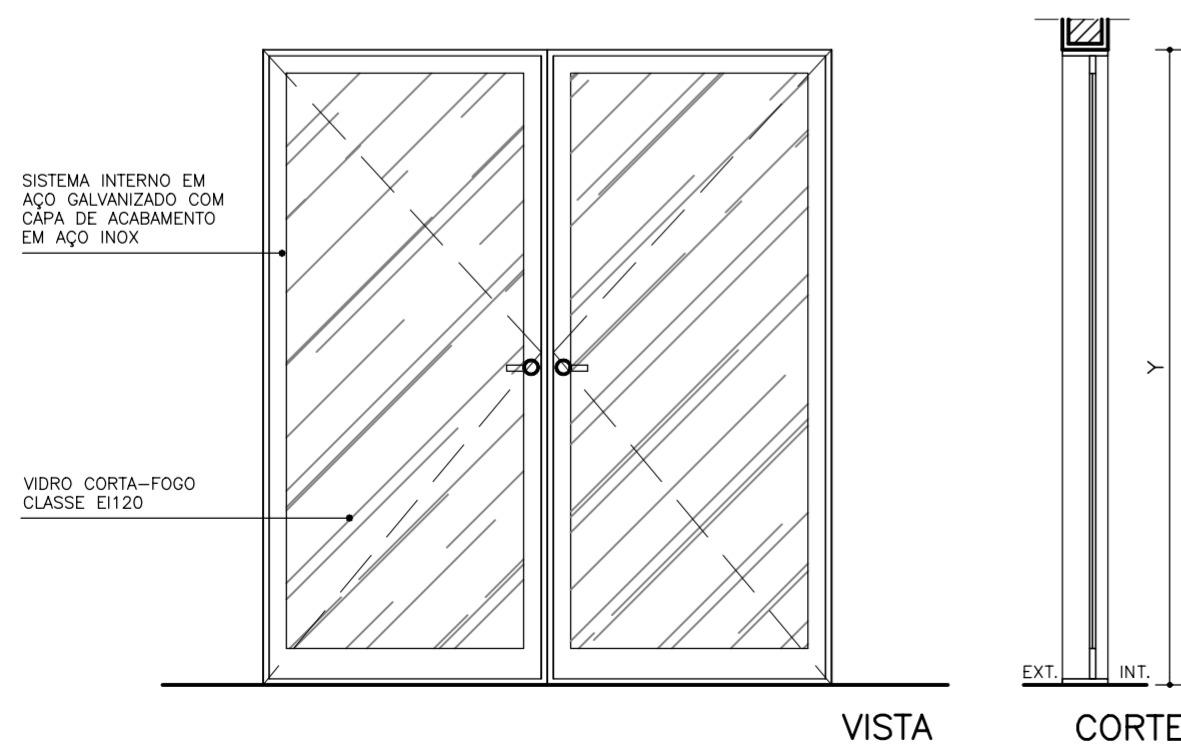
REF.	DIMENSÃO (m)	OBSERVAÇÃO	QUANT. (und)	LOCALIZAÇÃO
CF4	1,10-2,30	X=1,10; Y=2,30	01	LIGAÇÃO HALL SOCIAL ELEVADORES (TÉRREO - GARAGEM 1)

OBS.: VERIFICAR SENTIDO DE ABERTURA EM PLANTA BAIXA
SUGESTÃO DE FORNECEDOR: VIDROS CORTA FOGO (11) (11) 9.5227.2651 Rua Gomes de Carvalho, 1629- Sala 106 - Vila Olímpia - São Paulo - SP



CF5

REF.	DIMENSÃO (m)	OBSERVAÇÃO	QUANT. (und)	LOCALIZAÇÃO
CF5	2,20-2,30	Y=2,30	01	LIGAÇÃO SOCIAL (1ª PAV. AUDITÓRIO)



ESQUADRIA EM VIDRO CORTA-FOGO

OBS: AS PORTAS CORTA-FOGO ESTÃO SUJEITAS A APROVAÇÃO PELO CORPO DE BOMBEIROS

REV.	DATA	REVISÕES	REVISADA POR
03	01/08/2024	RETIRADA ESQUADRIA CF6 / REVISÃO DE PORTAS NAS LIGAÇÕES DOS PAV. GABINETES	MARIANA GUSMÃO
02	10/07/2024	-----	MARIANA GUSMÃO
01	03/07/2024	ESQUADRIAS COM VIDRO CORTA-FOGO	MARIANA GUSMÃO
00	24/04/2024	DESENVOLVIMENTO e DIGITALIZAÇÃO	PAULO REHM ARQ.
OBS: CONFERIR MEDIDAS NO LOCAL			

paulorehm
arquitetos

PROJETO ARQUITETÔNICO
ALESE - ASSEMBLEIA LEGISLATIVA DE SERGIPE

DETALHE:				FASE:
DETALHAMENTO DE ESQUADRIAS				DETALHAMENTO
DESENHO: MARIANA GUSMÃO	EMIÇÃO INICIAL: 24/04/2024	ESCALA: 1/25	REVISÃO: 03	Nº DA PRANCHA: 03 13
ENDEREÇO: AV. IVO DO PRADO, ESQ. C/ PRAÇA FAUSTO CARDOSO, CENTRO - AJU/SE				

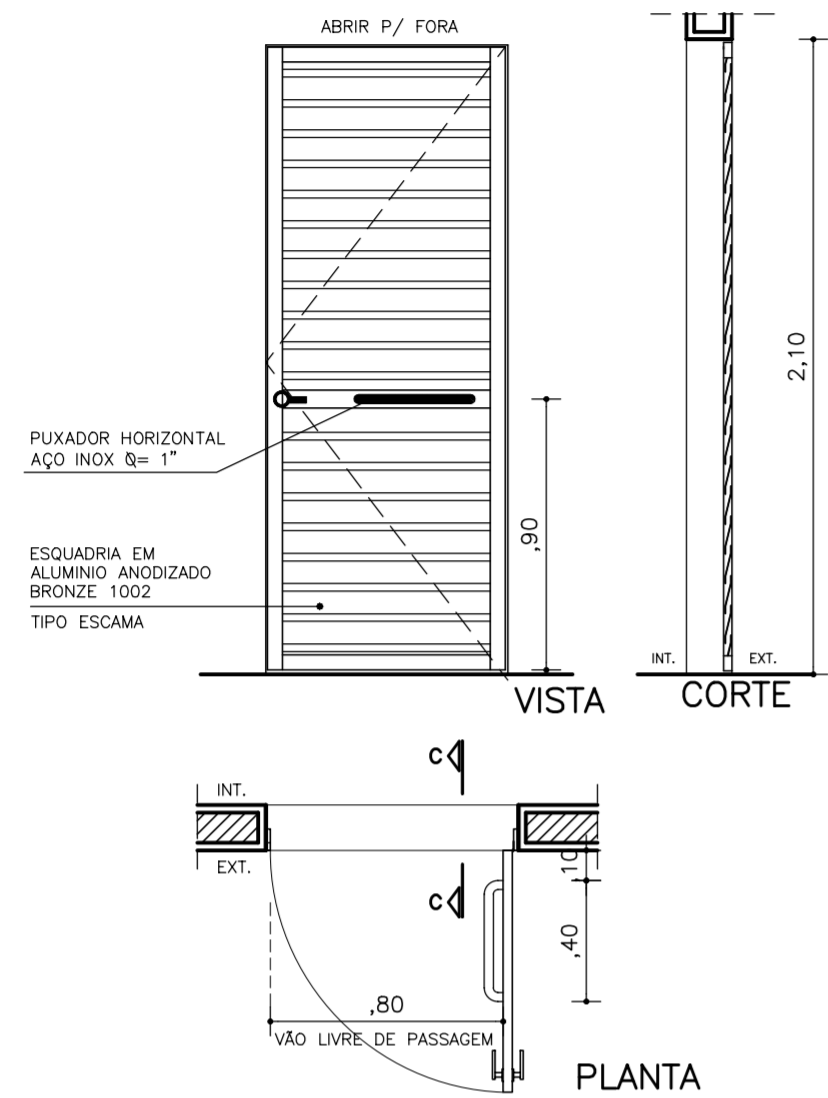
Config. de Penas Para Plotagem		
Pena	Esp.	Cor
01	0,70	7
02	0,15	7
03	0,30	7
04	0,60	7
05	0,40	7
06	0,80	7
07	0,20	7
09	0,10	7
RESTANTE DAS PENAS	0,25	

COLORIDO

P1

REF.	DIMENSÃO (m)	OBSERVAÇÃO	QUANT. (und)	LOCALIZAÇÃO
P1	0,80-2,10	-----	04	W.C. PCD MASC. E FEM. (PAV. GARAGEM 1- TÉRREO) W.C. PCD MASC. E FEM. (HALL DE SERVIÇO -GARAGEM 2)

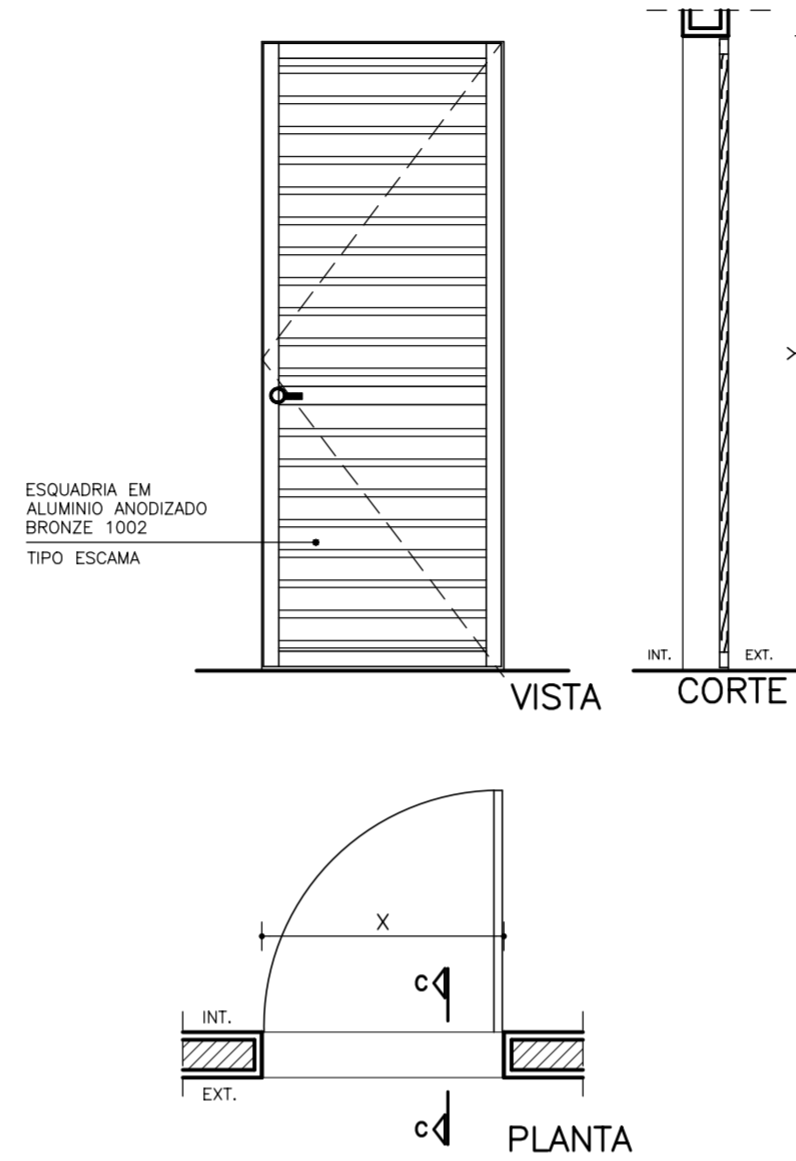
OBS.: VERIFICAR SENTIDO DE ABERTURA EM PLANTA BAIXA



P2

REF.	DIMENSÃO (m)	OBSERVAÇÃO	QUANT. (und)	LOCALIZAÇÃO
P2	0,80-2,10	X=0,80; Y=2,10	09	SERVIÇO/ MONITORES (GARAGEM 1-TÉRREO) DEPÓSITO DE SERVIÇO/ INSTALAÇÕES/ MOTORISTAS/ DML/ DIV. DE TRANSPORTES (GARAGEM 2) INSTALAÇÕES/ COPA (1º PAV. AUDITÓRIOS)
P2A	1,00-2,10	X=1,00; Y=2,10	01	INSTALAÇÕES / COPA (2º AO 7º PAVIMENTO/GABINETES) SALA QUADRO DE ENERGIA (GARAGEM 1)

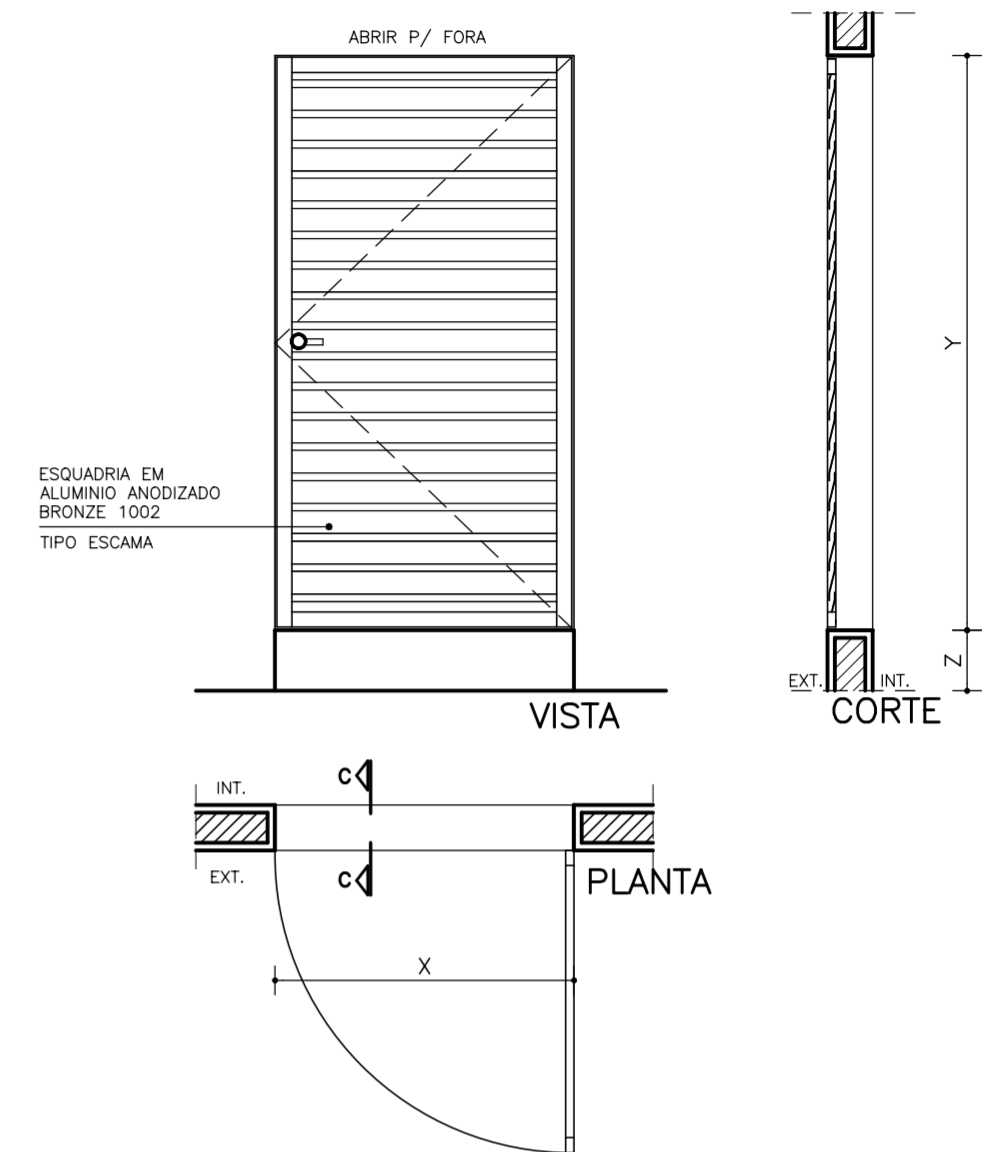
OBS.: VERIFICAR SENTIDO DE ABERTURA EM PLANTA BAIXA



P3

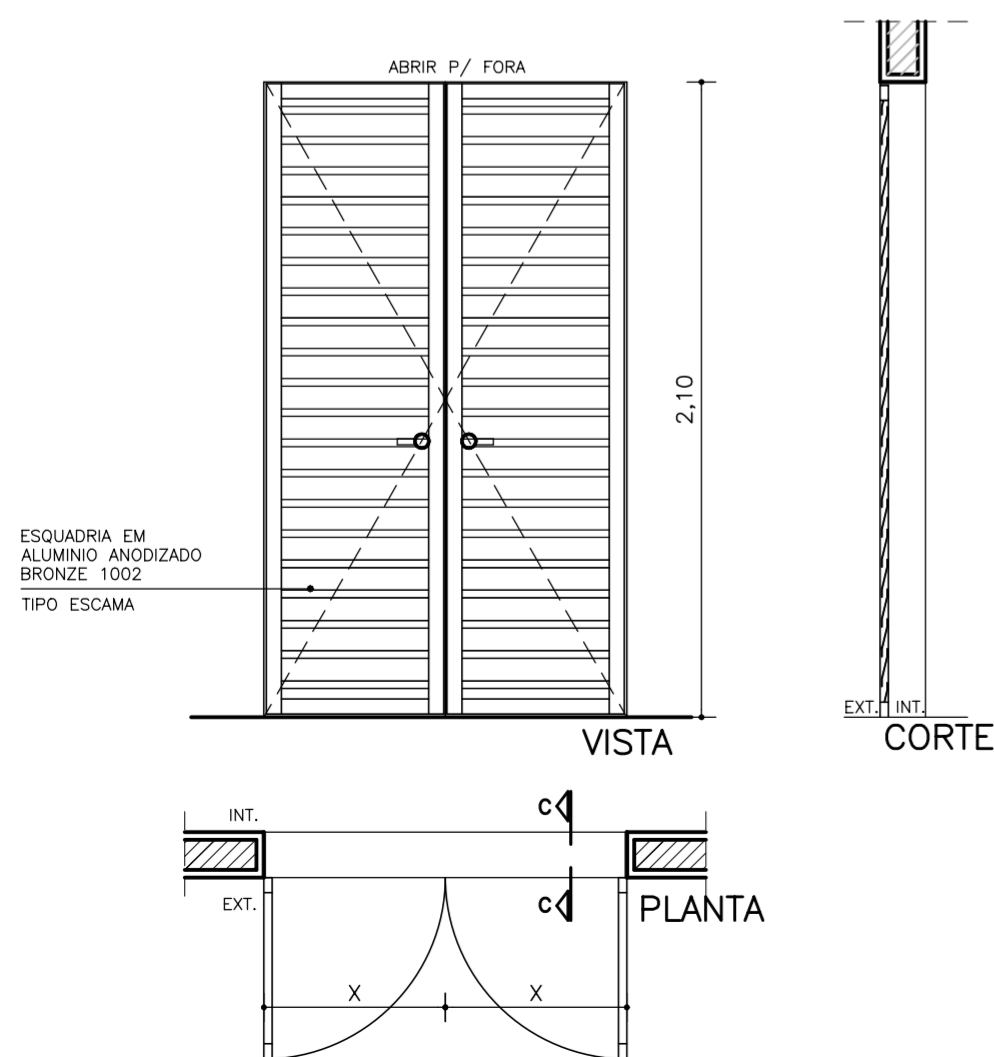
REF.	DIMENSÃO (m)	OBSERVAÇÃO	QUANT. (und)	LOCALIZAÇÃO
P3	,66-1,00 H=,50	X=0,66; Y=1,00; Z=,50	01	SERVIÇO (TÉRREO - GARAGEM 1)
P3A	1,00-1,80 H=,30	X=0,80; Y=1,80; Z=,30	01	BARRILETE (ACESSO COBERTURA)

OBS.: VERIFICAR SENTIDO DE ABERTURA EM PLANTA BAIXA



P3.1

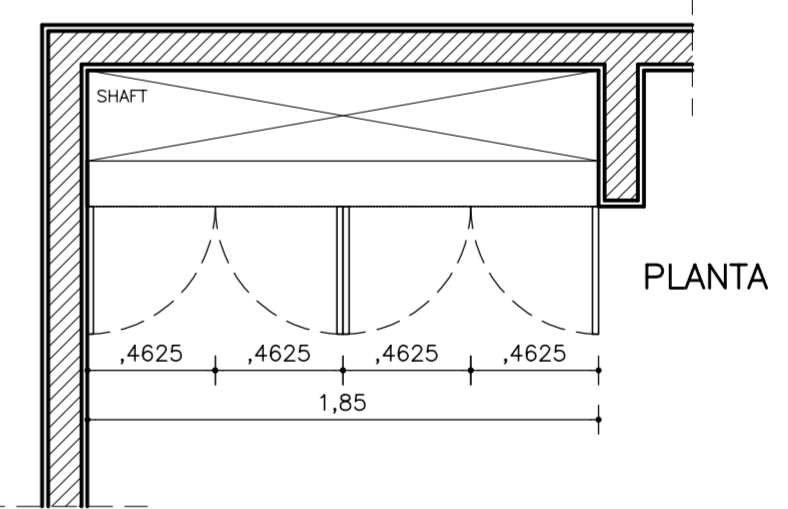
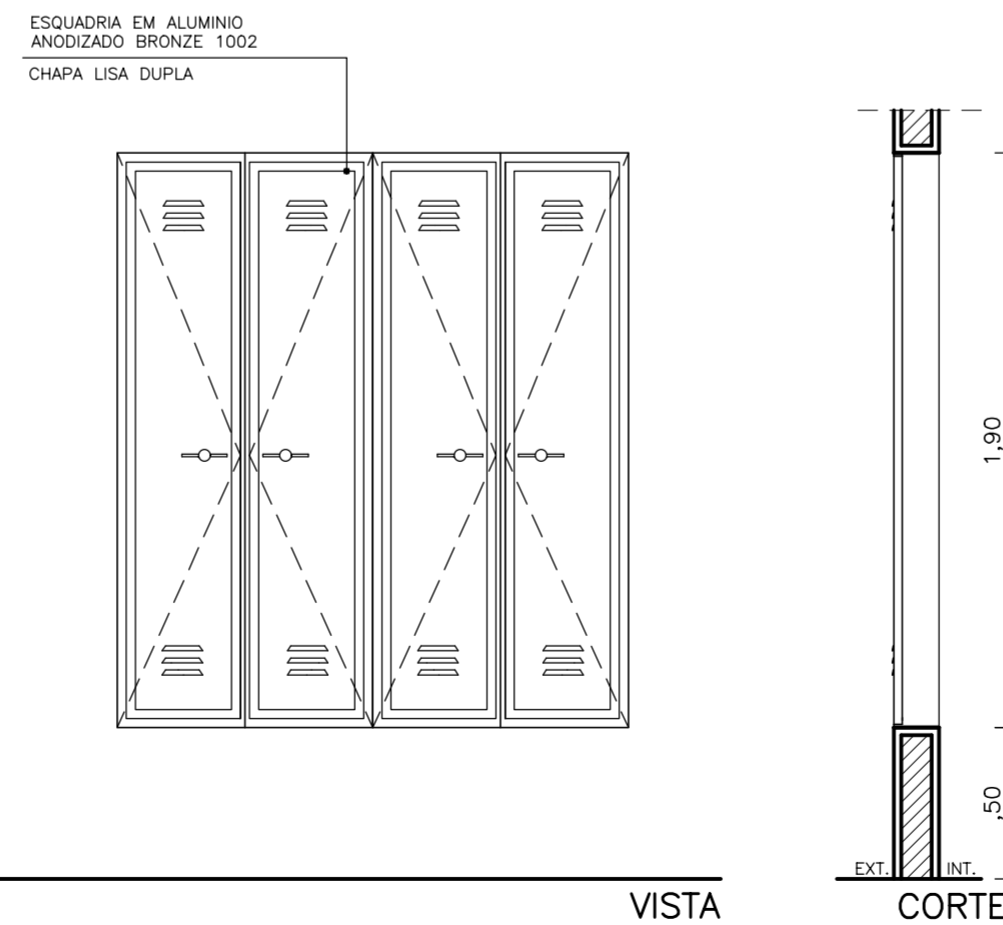
REF.	DIMENSÃO (m)	OBSERVAÇÃO	QUANT. (und)	LOCALIZAÇÃO
P3.1	1,20-2,10	X=0,60; Y=2,10	01	CASA DE GÁS (TÉRREO - GARAGEM 1)



P4

REF.	DIMENSÃO (m)	OBSERVAÇÃO	QUANT. (und)	LOCALIZAÇÃO
P4	1,85-1,90 H=,50	-----	09	QUADRO ENERGIA (TÉRREO - GARAGEM 1) INSTALAÇÕES (SUPERIOR/AUDITÓRIO/GABINETES)

OBS.: VERIFICAR SENTIDO DE ABERTURA EM PLANTA BAIXA



REV.	DATA	REVISÕES	REVISADA POR
03	01/08/2024	-----	MARIANA GUSMÃO
02	10/07/2024	NOVA ESQUADRIA P3.1	MARIANA GUSMÃO
01	03/07/2024	-----	MARIANA GUSMÃO
00	24/04/2024	DESENVOLVIMENTO e DIGITALIZAÇÃO	PAULO REHM ARQ.

OBS: CONFERIR MEDIDAS NO LOCAL

paulorehm
[arquitetos]

PROJETO ARQUITETÔNICO
ALESE - ASSEMBLEIA LEGISLATIVA DE SERGIPE

DETALHE:				FASE:	
DETALHAMENTO DE ESQUADRIAS				DETALHAMENTO	
DESENHO: MARIANA GUSMÃO	EMIÇÃO INICIAL: 24/04/2024	ESCALA: 1/25	REVISÃO: 03	Nº DA PRANCHA:	
ENDEREÇO: AV. IVO DO PRADO, ESQ. C/ PRAÇA FAUSTO CARDOSO, CENTRO - AJU/SE				04 13	

Config. de Penas Para Plotagem		
Penas	Esp.	Cor
01	0,70	7
02	0,15	7
03	0,30	7
04	0,60	7
05	0,40	7
06	0,80	7
07	0,20	7
09	0,10	7
RESTANTE DAS PENAS	0,25	
COLORIDO		

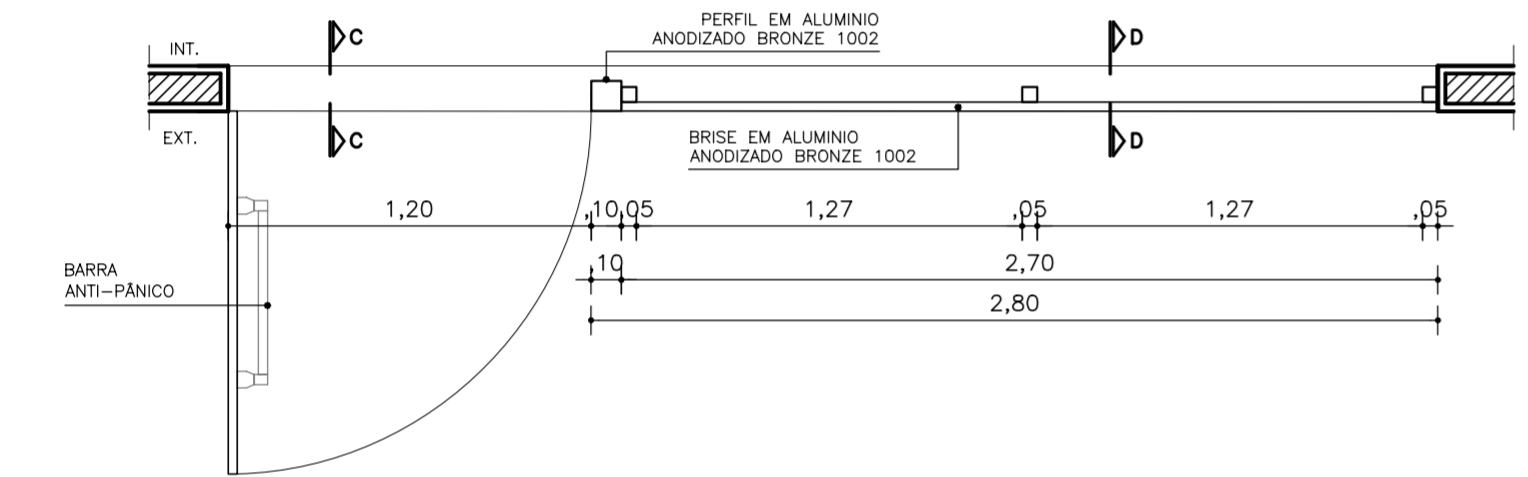
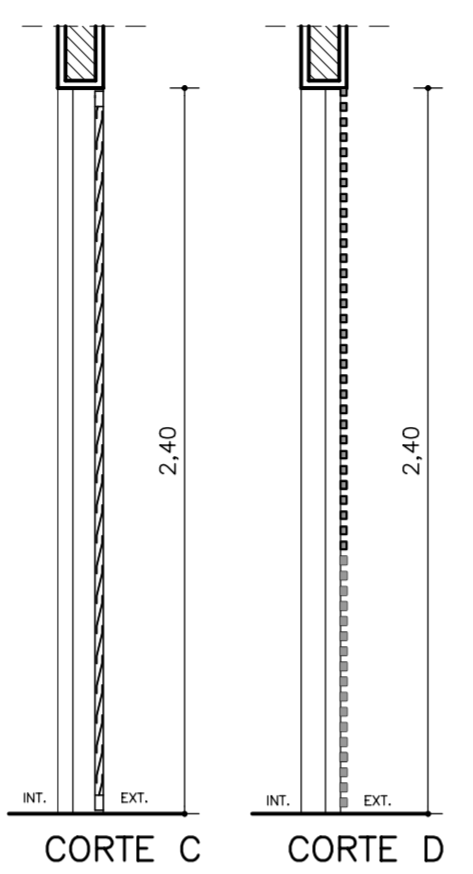
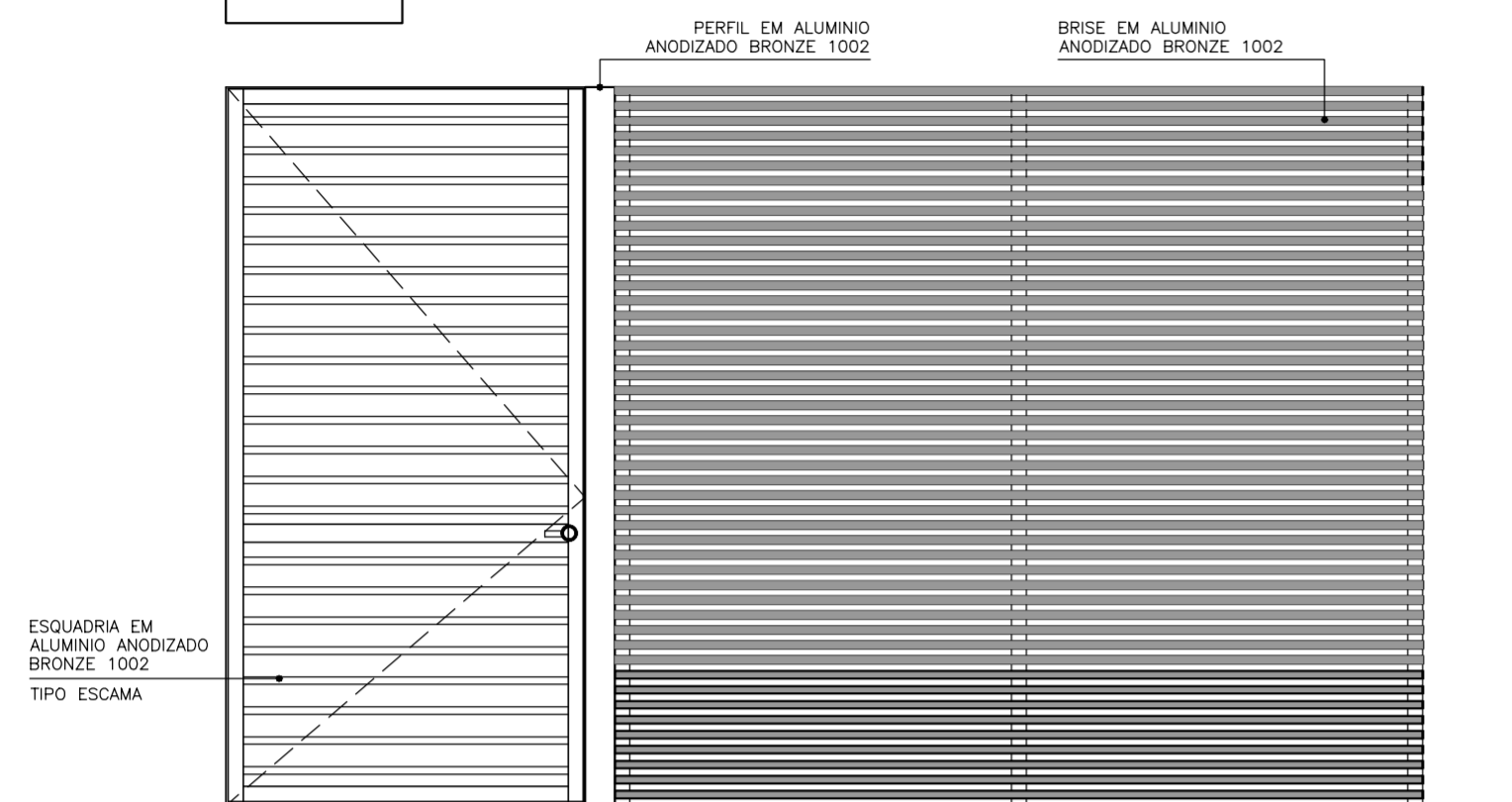
P5

REF.	DIMENSÃO (m)	OBSERVAÇÃO	QUANT. (und)	LOCALIZAÇÃO
P5	1,00-2,40	-----	01	ACESSO (TÉRREO - GARAGEM 1)

OBS.: VERIFICAR SENTIDO DE ABERTURA EM PLANTA BAIXA

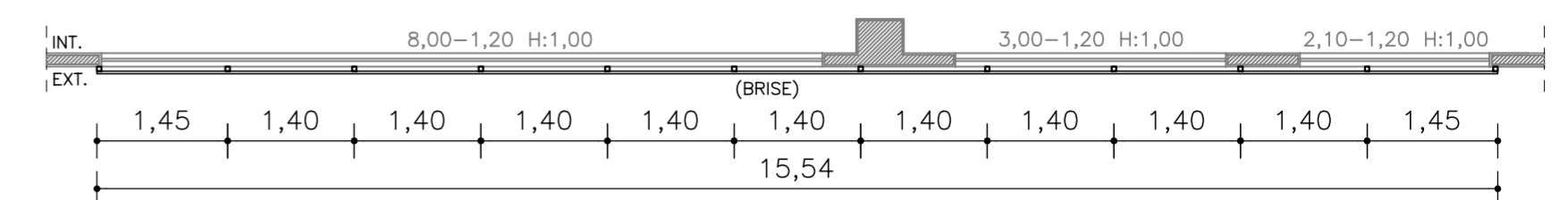
BR1

REF.	DIMENSÃO (m)	OBSERVAÇÃO	QUANT. (und)	LOCALIZAÇÃO
BR1	3,00-2,40	-----	01	ACESSO (TÉRREO - GARAGEM 1)

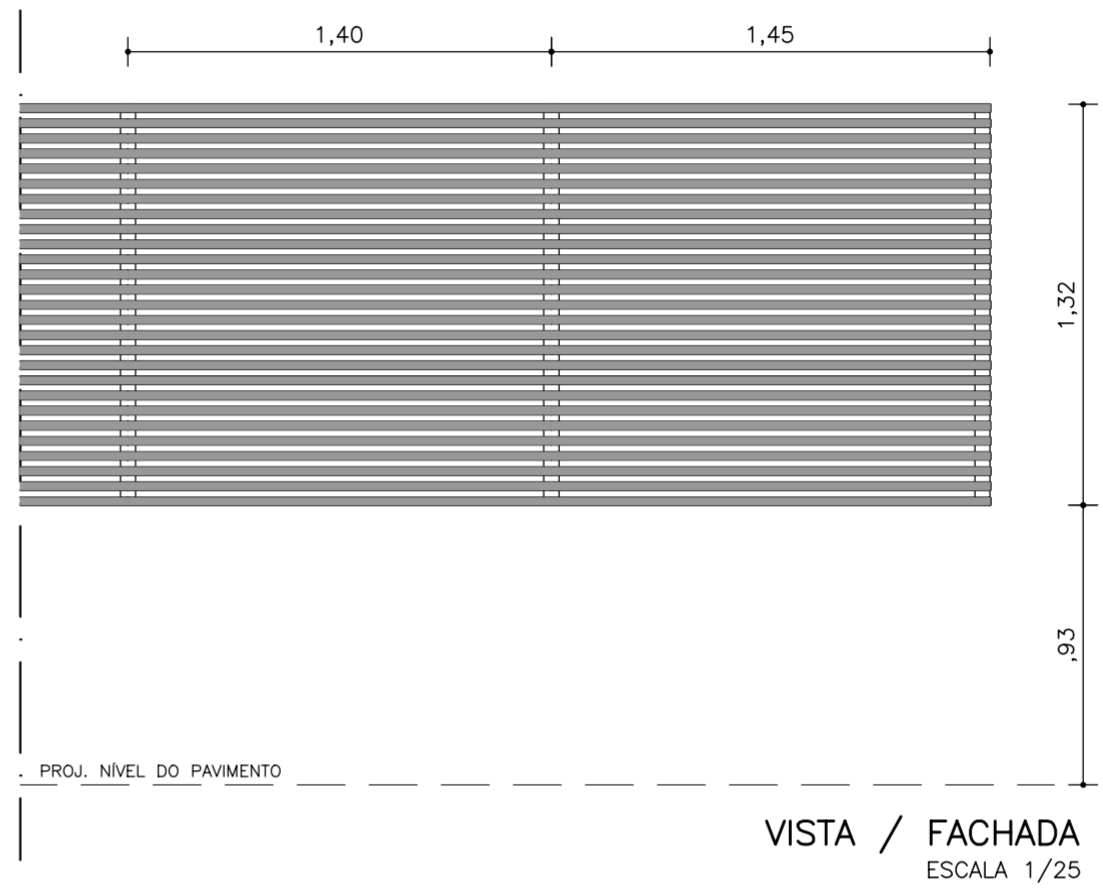


BR2

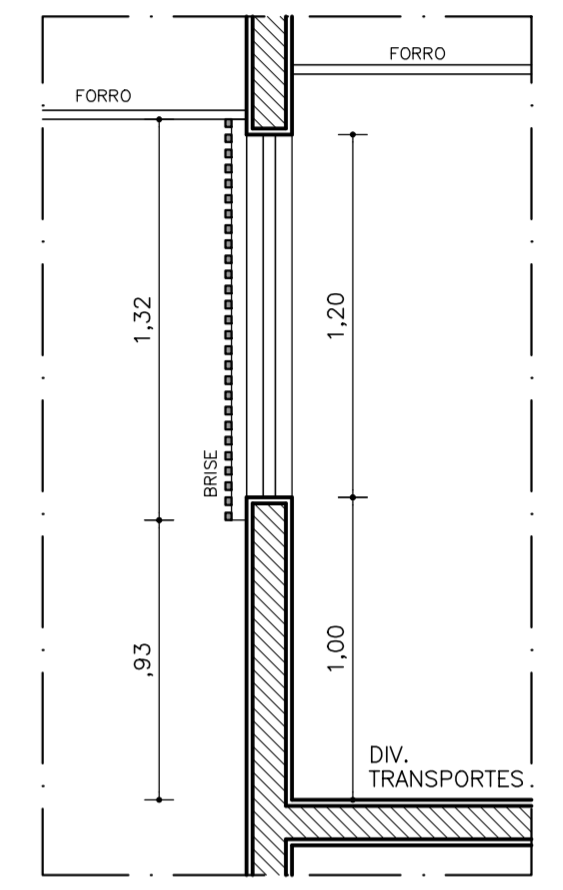
REF.	DIMENSÃO (m)	OBSERVAÇÃO	QUANT. (und)	LOCALIZAÇÃO
BR2	15,54-1,32	-----	01	FACHADA (SUPERIOR - GARAGEM 2)



PLANTA BAIXA
ESCALA 1/75



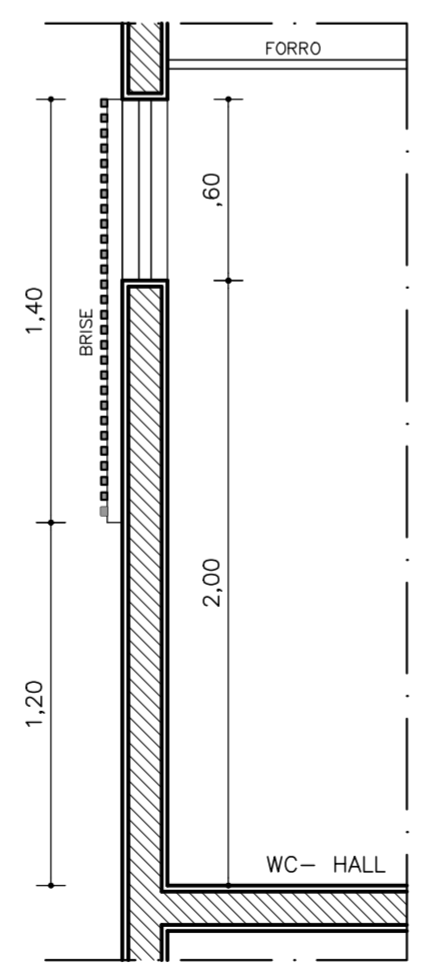
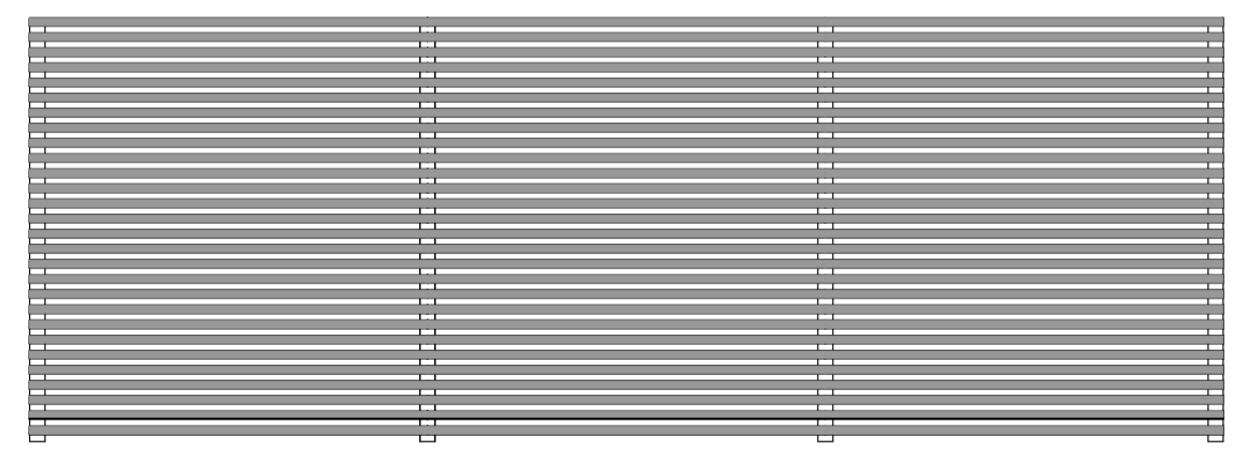
VISTA / FACHADA
ESCALA 1/25



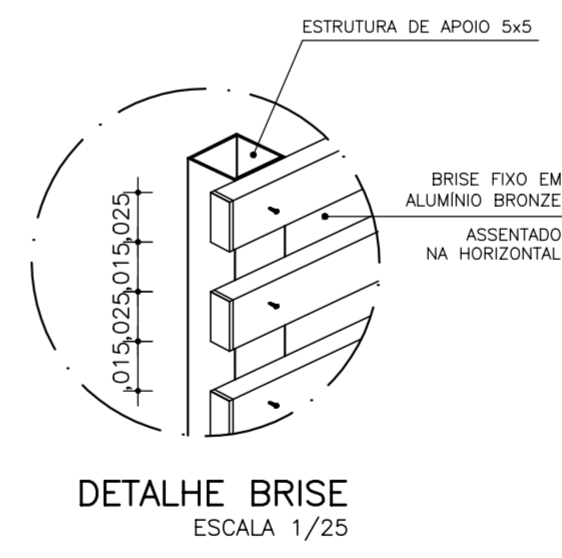
CORTE
ESCALA 1/25

BR3

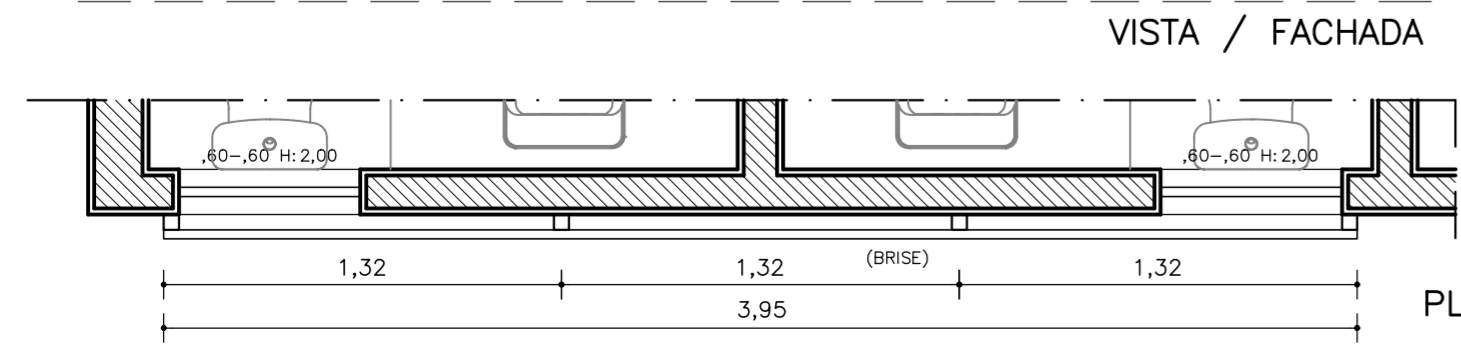
REF.	DIMENSÃO (m)	OBSERVAÇÃO	QUANT. (und)	LOCALIZAÇÃO
BR3	3,95-1,33	-----	01	FACHADA (WC PRIVATIVO DO HALL - PAV. AUDITÓRIOS)



CORTE



DETALHE BRISE
ESCALA 1/25



PLANTA BAIXA

REV.	DATA	REVISÕES	REVISADA POR
03	01/08/2024	REVISÃO DIMENSIONAMENTO DA PORTA P5 E REDUÇÃO BR1	MARIANA GUSMÃO
02	10/07/2024	-----	MARIANA GUSMÃO
01	03/07/2024	-----	MARIANA GUSMÃO
00	24/04/2024	DESENVOLVIMENTO e DIGITALIZAÇÃO	PAULO REHM ARQ.

OBS: CONFERIR MEDIDAS NO LOCAL

paulorehm
[arquitetos]

PROJETO ARQUITETÔNICO
ALESE - ASSEMBLEIA LEGISLATIVA DE SERGIPE

DETALHE:				FASE:	
DETALHAMENTO DE ESQUADRIAS				DETALHAMENTO	
DESENHO: MARIANA GUSMÃO	EMIÇÃO INICIAL: 24/04/2024	ESCALA: 1/25	REVISÃO: 03	Nº DA PRANCHA:	
ENDEREÇO: AV. IVO DO PRADO, ESQ. C/ PRAÇA FAUSTO CARDOSO, CENTRO - AJU/SE				05 13	

Config. de Penas Para Plotagem			
Penas	Esp.	Cor	
01	0,70	7	
02	0,15	7	
03	0,30	7	
04	0,60	7	
05	0,40	7	
06	0,80	7	
07	0,20	7	
09	0,10	7	
RESTANTE DAS PENAS	0,25		
COLORIDO			

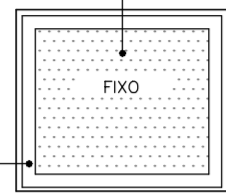
J1

REF.	DIMENSÃO (m)	OBSERVAÇÃO	QUANT. (und)	LOCALIZAÇÃO
J1	,60-,.60 H=1,65	X=,.60; Y=,.60	01	SUBESTAÇÃO (GARAGEM 1-TÉRREO)

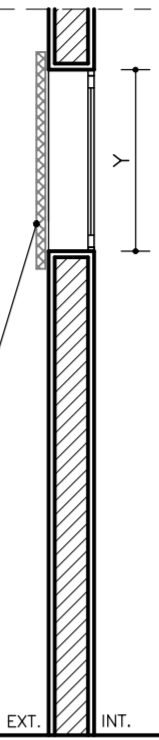
OBS: ESQUADRIA COM CONTRA-MARCO

VIDRO INCOLOR 6MM COM PELÍCULA FOSCA OU TIPO MINIBOREAL

ESQUADRIA EM ALUMÍNIO ANODIZADO BRONZE 1002

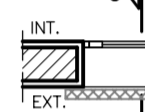


TELA DE PROTEÇÃO C/ MALHA DE 1cm CONFORME INDICADO EM PROJETO DE SUBESTAÇÃO



VISTA

CORTE



PLANTA

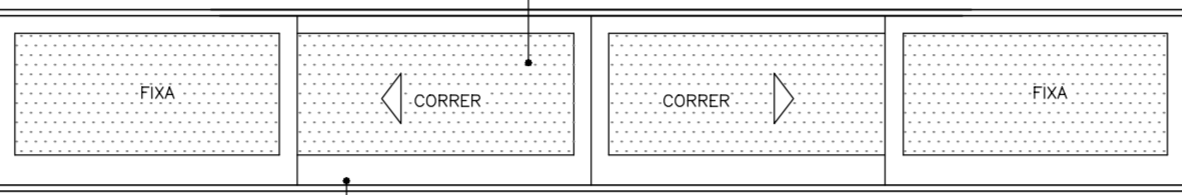
TELA DE PROTEÇÃO C/ MALHA DE 1cm CONFORME INDICADO EM PROJETO DE SUBESTAÇÃO

J2

REF.	DIMENSÃO (m)	OBSERVAÇÃO	QUANT. (und)	LOCALIZAÇÃO
J2	4,10-,.60 H=1,65	X=,.60; Y=,.60	01	SUBESTAÇÃO (GARAGEM 1-TÉRREO)

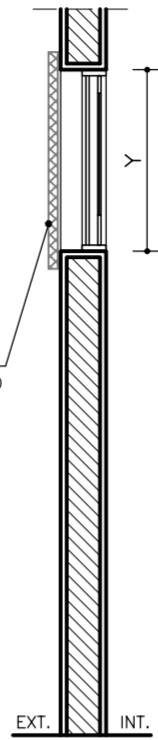
OBS: ESQUADRIA COM CONTRA-MARCO

VIDRO INCOLOR 6MM COM PELÍCULA FOSCA OU TIPO MINIBOREAL



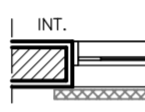
ESQUADRIA EM ALUMÍNIO ANODIZADO BRONZE 1002

TELA DE PROTEÇÃO C/ MALHA DE 1cm CONFORME INDICADO EM PROJETO DE SUBESTAÇÃO



VISTA

CORTE



PLANTA

TELA DE PROTEÇÃO C/ MALHA DE 1cm -> CONFORME INDICADO EM PROJETO DE SUBESTAÇÃO

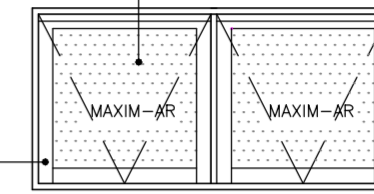
J3

REF.	DIMENSÃO (m)	OBSERVAÇÃO	QUANT. (und)	LOCALIZAÇÃO
J3	1,00-,.50 H=2,00	X=,.50; Y=,.50	02	WC PCD MASC. E FEM. COMUNS DOS AUDITÓRIOS (1º PAV. AUDITÓRIOS)

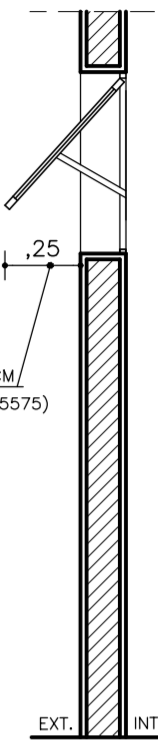
OBS: ESQUADRIA COM CONTRA-MARCO

VIDRO INCOLOR 6MM COM PELÍCULA FOSCA OU TIPO MINIBOREAL

ESQUADRIA EM ALUMÍNIO ANODIZADO BRONZE 1002



ABERTURA MÁX. 25CM (SEGURANÇA - NORMA 15575)



VISTA

CORTE



PLANTA

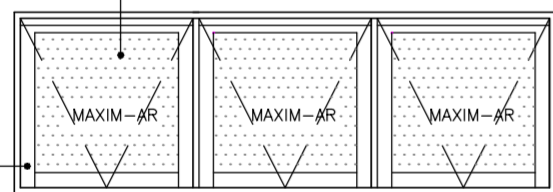
J4

REF.	DIMENSÃO (m)	OBSERVAÇÃO	QUANT. (und)	LOCALIZAÇÃO
J4	2,10-,.50 H=2,00	X=,.70; Y=,.50	01	WC FEM. COMUM DOS AUDITÓRIOS
J4A	2,20-,.50 H=2,00	X=,.73; Y=,.50	01	WC MASC. COMUM DOS AUDITÓRIOS
J4B	2,00-,.60 H=1,80	X=,666; Y=,.60	01	DEP. DE SERVIÇO (SUPERIOR - GARAGEM 2)

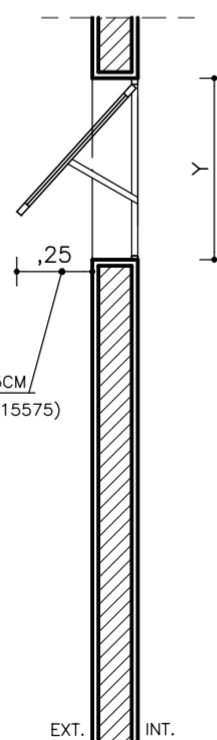
OBS: ESQUADRIA COM CONTRA-MARCO

VIDRO INCOLOR 6MM COM PELÍCULA FOSCA OU TIPO MINIBOREAL

ESQUADRIA EM ALUMÍNIO ANODIZADO BRONZE 1002

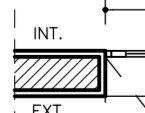


ABERTURA MÁX. 25CM (SEGURANÇA - NORMA 15575)



VISTA

CORTE



PLANTA

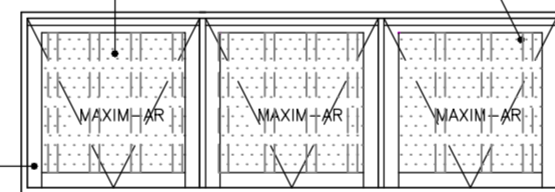
J5

REF.	DIMENSÃO (m)	OBSERVAÇÃO	QUANT. (und)	LOCALIZAÇÃO
J5	2,00-,.60 H=1,80	X=,666; Y=,.60	01	SERVIÇO (TÉRREO - GARAGEM 1)

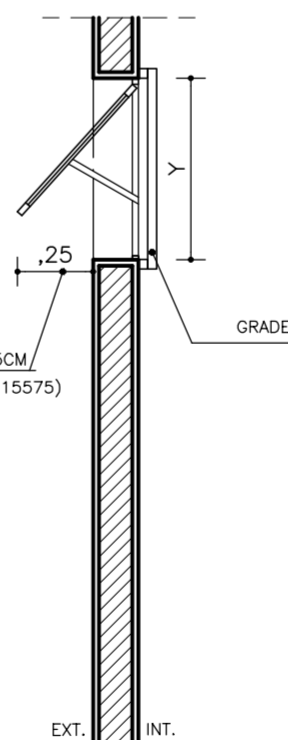
OBS: ESQUADRIA COM CONTRA-MARCO

VIDRO INCOLOR 6MM COM PELÍCULA FOSCA OU TIPO MINIBOREAL

ESQUADRIA EM ALUMÍNIO ANODIZADO BRONZE 1002

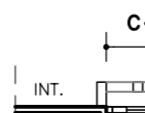


ABERTURA MÁX. 25CM (SEGURANÇA - NORMA 15575)



VISTA

CORTE



PLANTA

GRADE DE ALUMÍNIO ANODIZADO BRONZE 1002 AFASTAMENTO ENTRE PERFIS 11cm

GRADE

Config. de Penas Para Plotagem	Penas	Esp.	Cor
01	0,70	7	
02	0,15	7	
03	0,30	7	
04	0,60	7	
05	0,40	7	
06	0,80	7	
07	0,20	7	
09	0,10	7	
RESTANTE DAS PENAS	0,25		

COLORIDO

REV.	DATA	REVISÕES	REVISADA POR
03	01/08/2024	-----	MARIANA GUSMÃO
02	10/07/2024	-----	MARIANA GUSMÃO
01	03/07/2024	-----	MARIANA GUSMÃO
00	24/04/2024	DESENVOLVIMENTO e DIGITALIZAÇÃO	PAULO REHM ARQ.

OBS: CONFERIR MEDIDAS NO LOCAL

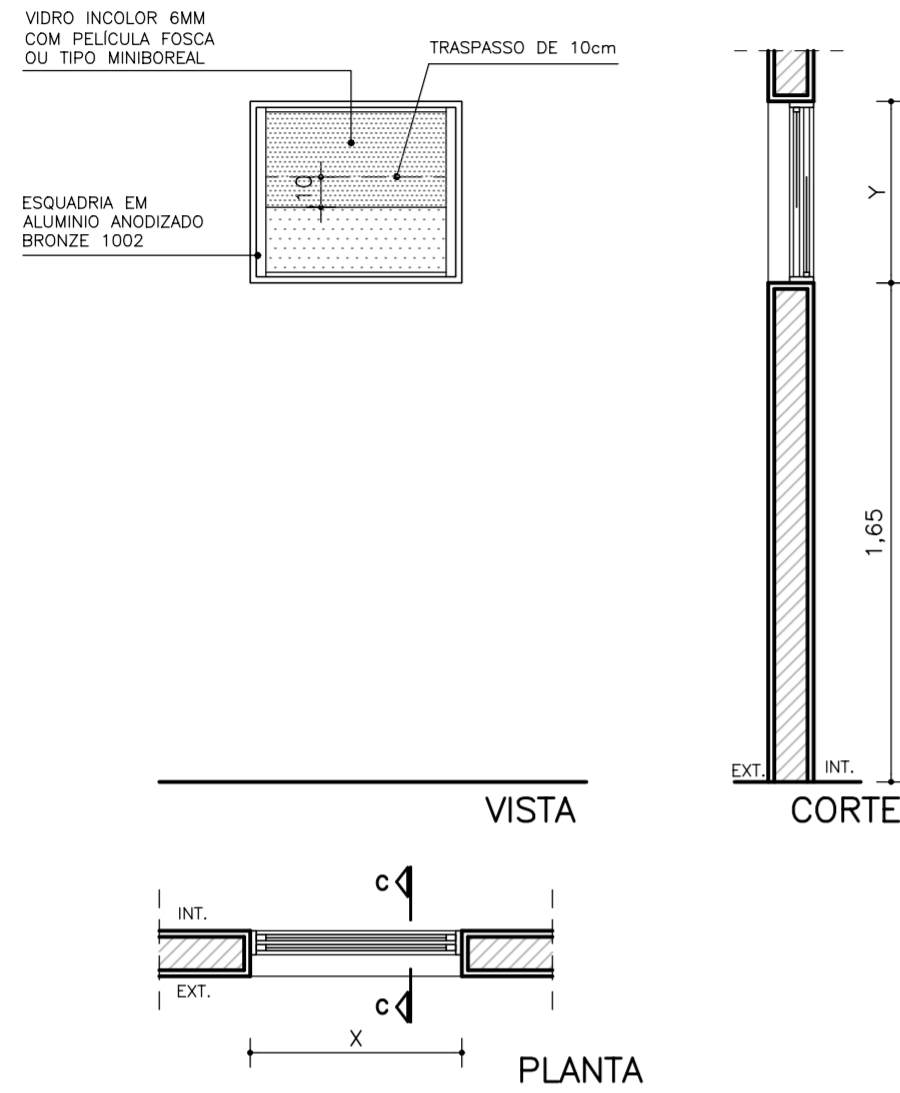
paulorehm
arquitetos

PROJETO ARQUITETÔNICO
ALESE - ASSEMBLEIA LEGISLATIVA DE SERGIPE

DETALHE:				FASE:
DETALHAMENTO DE ESQUADRIAS				DETALHAMENTO
DESENHO: MARIANA GUSMÃO	EMIÇÃO INICIAL: 24/04/2024	ESCALA: 1/25	REVISÃO: 03	Nº DA PRANCHA: 06 13
ENDEREÇO: AV. IVO DO PRADO, ESQ. C/ PRAÇA FAUSTO CARDOSO, CENTRO - AJU/SE				

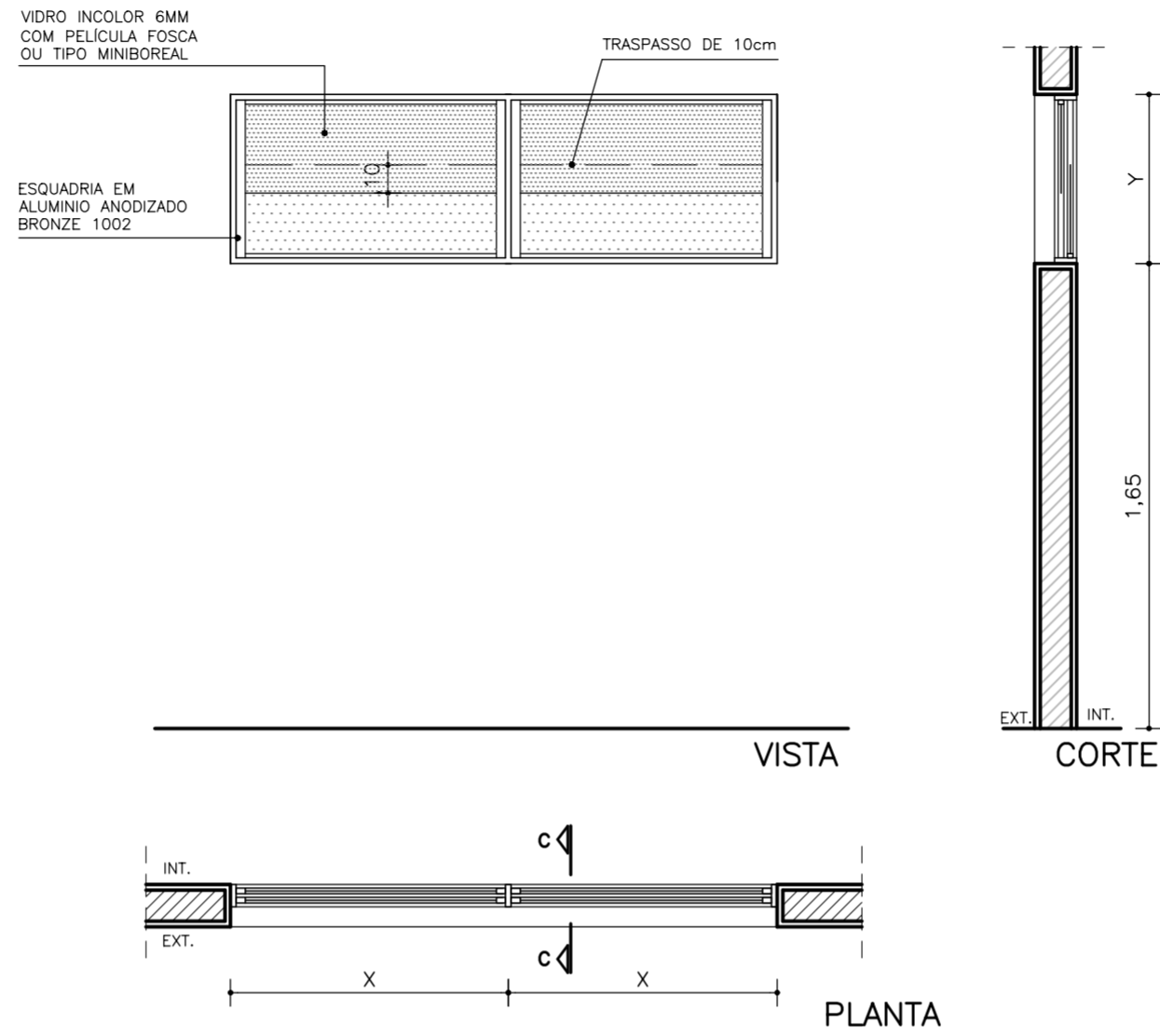
J6	REF.	DIMENSÃO (m)	OBSERVAÇÃO	QUANT. (und)	LOCALIZAÇÃO
	J6	,60-,.60 H=2,00	X=,.60; Y=,.60	02	WC MASC E FEM. (HALL PRIVATIVO DOS DEPUTADOS - PAV. AUDITÓRIOS)

OBS: ESQUADRIA COM CONTRA-MARCO



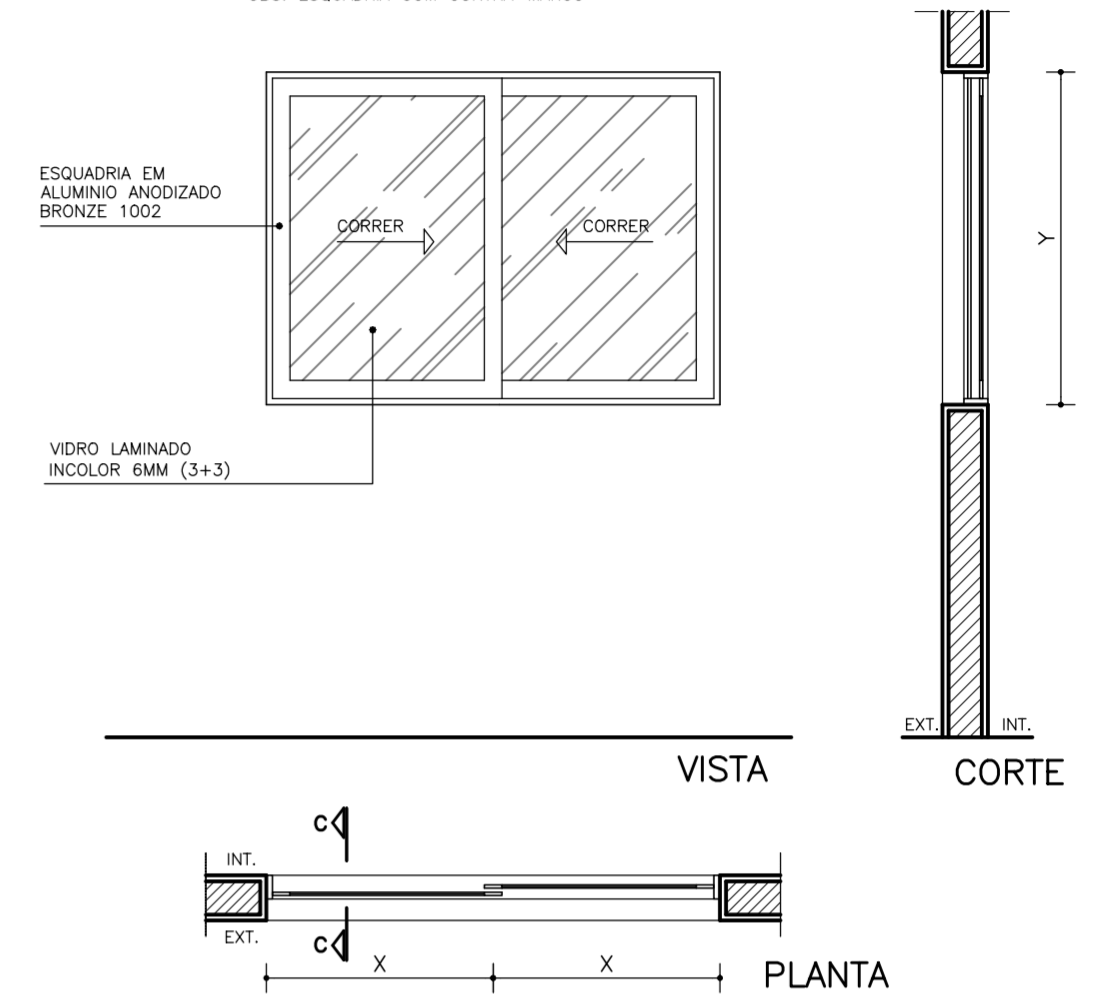
J7	REF.	DIMENSÃO (m)	OBSERVAÇÃO	QUANT. (und)	LOCALIZAÇÃO
	J7	1,50-,.40 H=2,10	X=,.75; Y=,.40	01	COPA (PAV. AUDITÓRIOS)
	J7A	2,00-,.50 H=2,00	X=1,00; Y=,.50	06	COPA COMUM (PAV. GABINETES)

OBS: ESQUADRIA COM CONTRA-MARCO



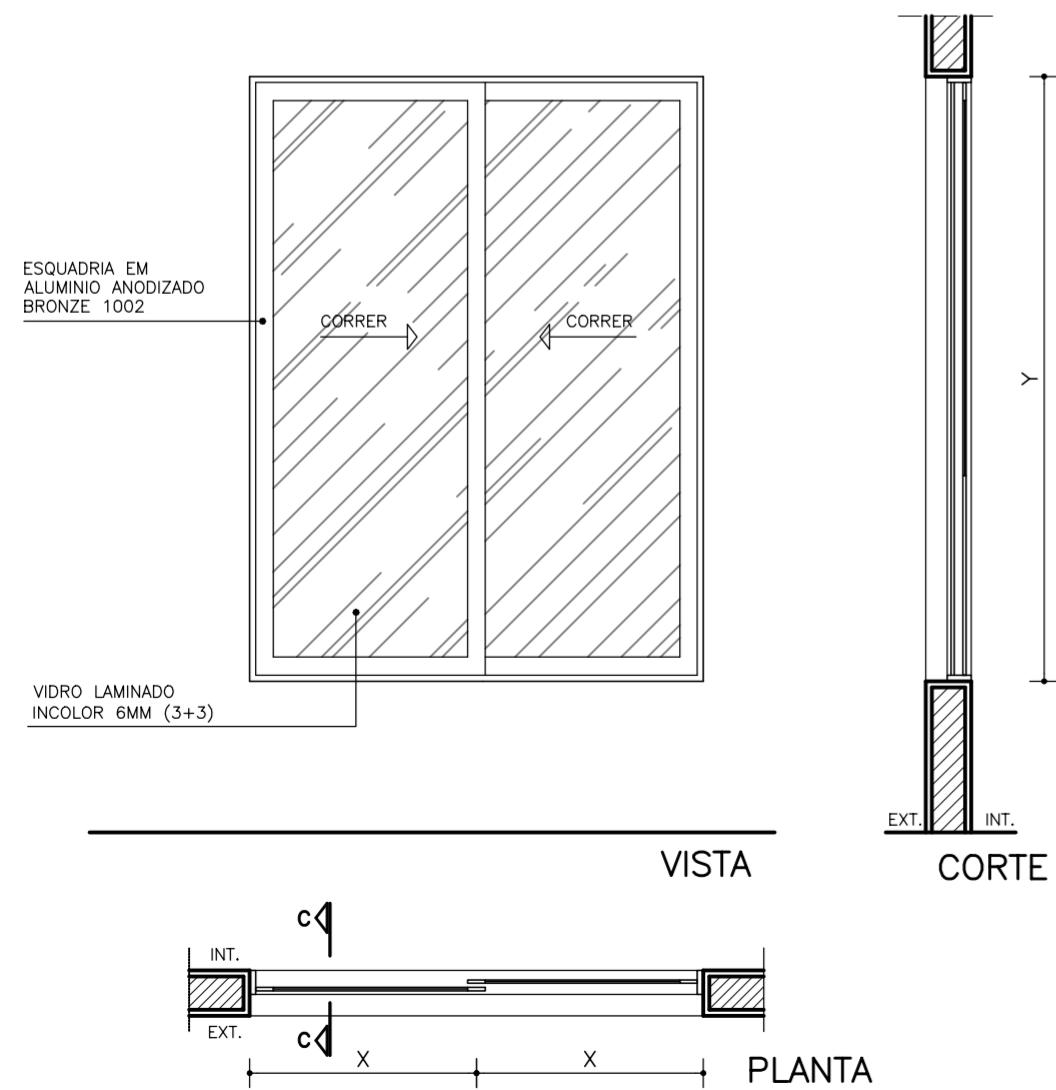
J8	REF.	DIMENSÃO (m)	OBSERVAÇÃO	QUANT. (und)	LOCALIZAÇÃO
	J8	1,20-1,40 H=1,00	X=,.60; Y=1,40	02	HALL PRIV. DEPUTADOS (TERREO/SUPERIOR)
	J8A	2,00-1,25 H=1,00	X=1,00; Y=1,25	01	MOTORISTAS (GARAGEM 2)
	J8B	2,10-1,20 H=1,00	X=1,05; Y=1,20	01	DIV. TRANSPORTES (GARAGEM 2)
	J8C	2,70-1,60 H=1,10	X=1,35; Y=1,60	02	LIGAÇÃO (PAV. AUDITÓRIOS)
	J8D	3,00-1,20 H=1,00	X=1,50; Y=1,20	01	ESTACIONAMENTO (GARAGEM 2)
	J8E	1,20-1,60 H=1,00	X=,.60; Y=1,60	01	HALL PRIV. DEPUTADOS (AUDITÓRIOS)
J8F	2,00-1,50 H=1,00	X=1,00; Y=1,50	12	GABINETE 03 (PAV. GABINETES)	

OBS: ESQUADRIA COM CONTRA-MARCO



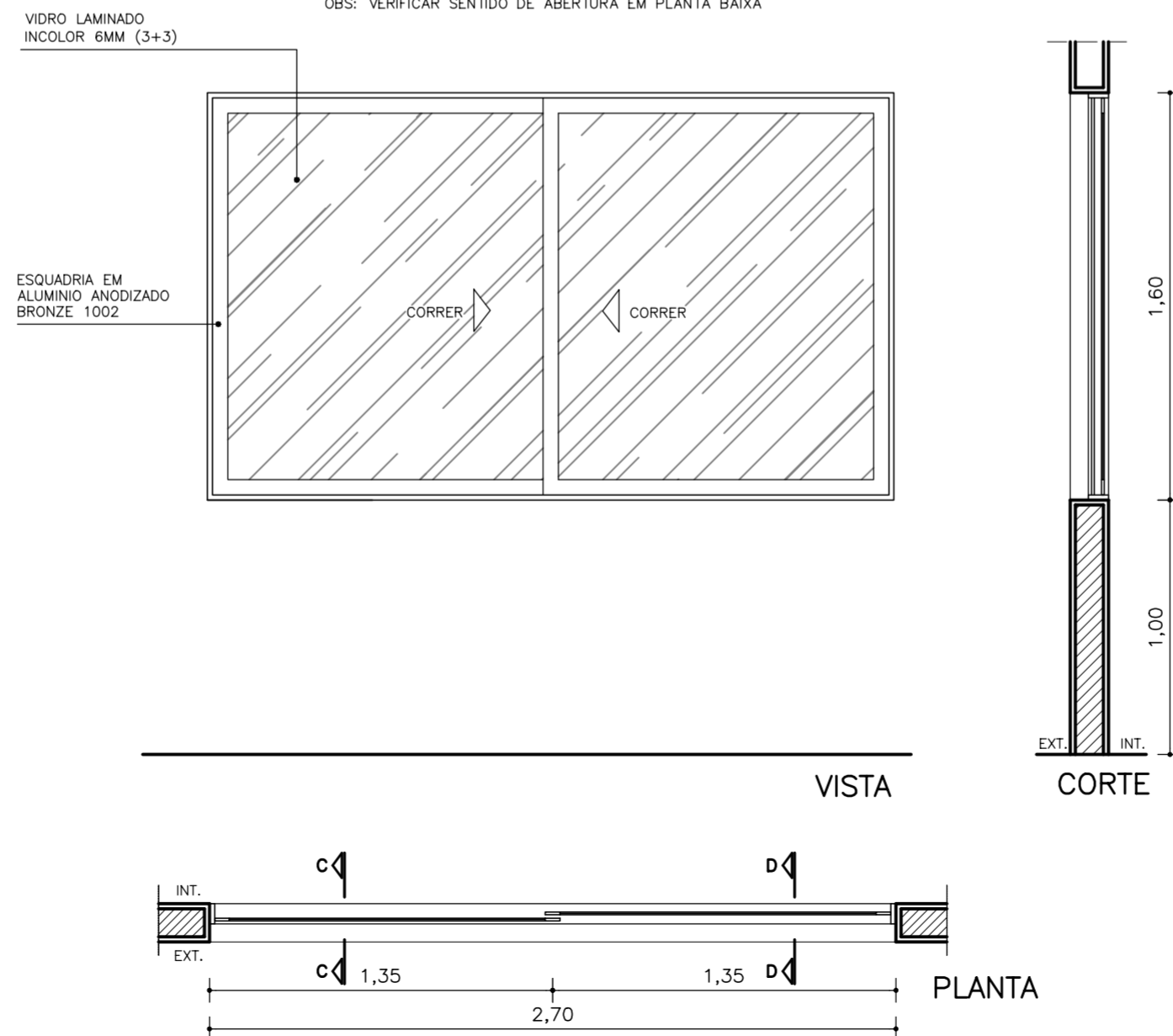
J9	REF.	DIMENSÃO (m)	OBSERVAÇÃO	QUANT. (und)	LOCALIZAÇÃO
	J9	2,20-2,00 H=,50	X=1,10; Y=2,00	06	GABINETE 03 (PAV. GABINETES)

OBS: ESQUADRIA COM CONTRA-MARCO



J10	REF.	DIMENSÃO (m)	OBSERVAÇÃO	QUANT. (und)	LOCALIZAÇÃO
	J10	2,70-1,60 H=1,00	-----	12	LIGAÇÃO (PAV. GABINETES)
		,85-,.90 H=,10			
	2,05-,.90 H=,10				

OBS: ESQUADRIA COM CONTRA-MARCO
OBS: VERIFICAR SENTIDO DE ABERTURA EM PLANTA BAIXA



REV.	DATA	REVISÕES	REVISADA POR
03	01/08/2024	-----	MARIANA GUSMÃO
02	10/07/2024	-----	MARIANA GUSMÃO
01	03/07/2024	-----	MARIANA GUSMÃO
00	24/04/2024	DESENVOLVIMENTO e DIGITALIZAÇÃO	PAULO REHM ARQ.
OBS: CONFERIR MEDIDAS NO LOCAL			

paulorehm
arquitetos

PROJETO ARQUITETÔNICO
ALESE - ASSEMBLEIA LEGISLATIVA DE SERGIPE

DETALHE: DETALHAMENTO DE ESQUADRIAS				FASE: DETALHAMENTO
DESENHO: MARIANA GUSMÃO	EMIÇÃO INICIAL: 24/04/2024	ESCALA: 1/25	REVISÃO: 03	Nº DA PRANCHA: 07 13
ENDEREÇO: AV. IVO DO PRADO, ESQ. C/ PRAÇA FAUSTO CARDOSO, CENTRO - AJU/SE				

Penas	Esp.	Cor
01	0,70	7
02	0,15	7
03	0,30	7
04	0,60	7
05	0,40	7
06	0,80	7
07	0,20	7
09	0,10	7
RESTANTE DAS PENAS		0,25
COLORIDO		

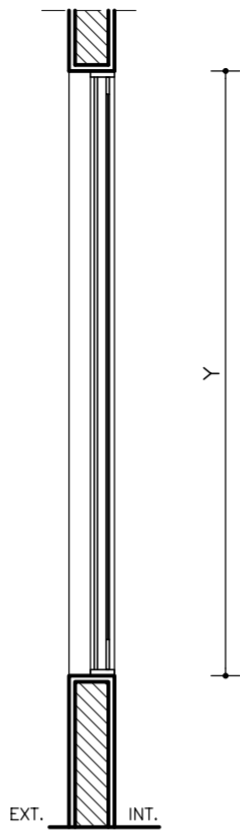
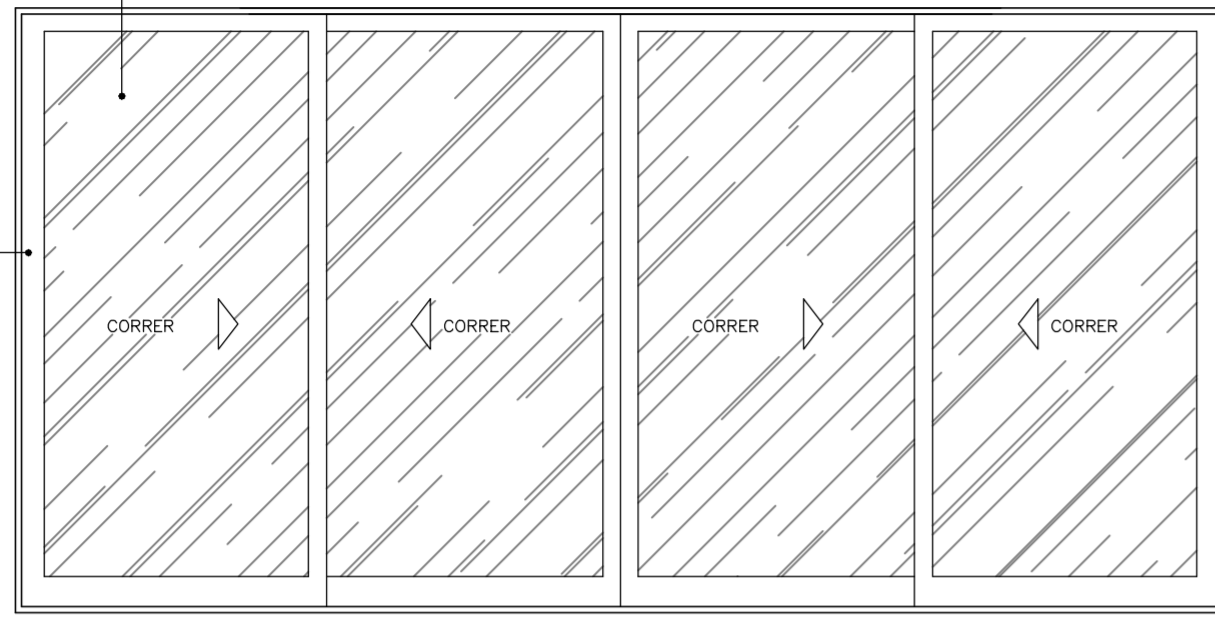
J11

REF.	DIMENSÃO (m)	OBSERVAÇÃO	QUANT. (und)	LOCALIZAÇÃO
J11	4,00-2,00 H=,50	X=1,00; Y=2,00	06	GABINETE 01 (PAV. GABINETES)
J11A	4,50-2,00 H=,50	X=1,125; Y=2,00	06	GABINETE 02 (PAV. GABINETES)

OBS: ESQUADRIA COM CONTRA-MARCO

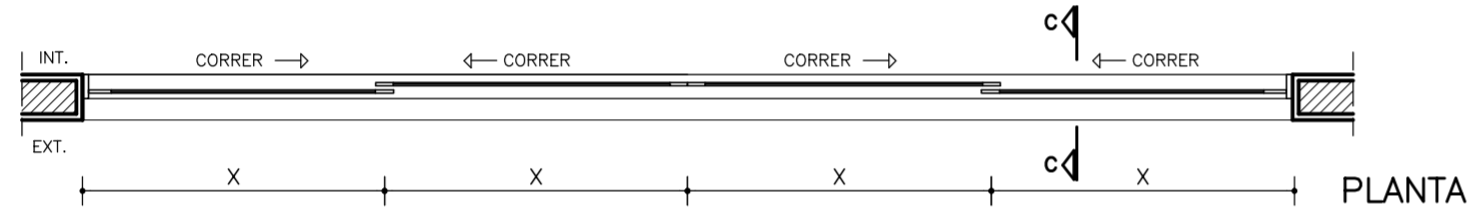
VIDRO LAMINADO INCOLOR 6MM (3+3)

ESQUADRIA EM ALUMINIO ANODIZADO BRONZE 1002



VISTA

CORTE



PLANTA

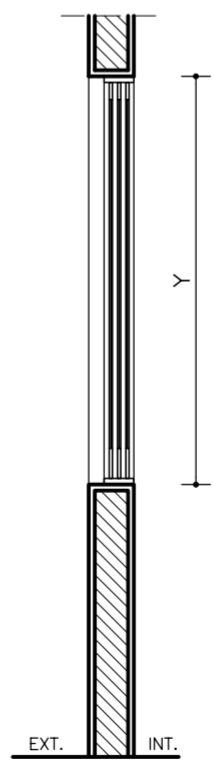
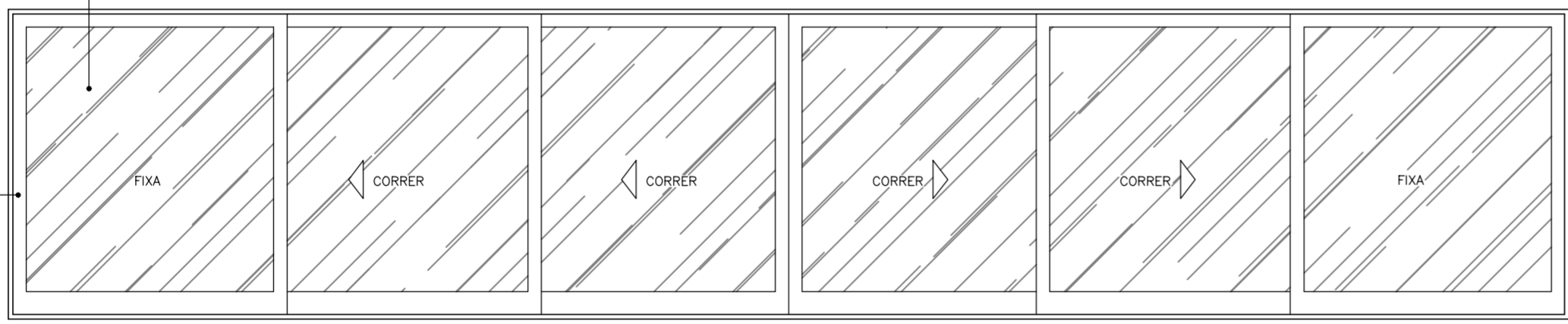
J12

REF.	DIMENSÃO (m)	OBSERVAÇÃO	QUANT. (und)	LOCALIZAÇÃO
J12	5,80-1,35 H=,90	X=,966; Y=1,35	01	HALL ELEVADOR PRIVATIVO (GARAGEM 2-SUPERIOR)
J12A	6,80-1,35 H=,90	X=1,13; Y=1,35	01	RAMPA HALL ELEVADOR PRIVATIVO (GARAGEM 1-TÉRREO)
124B	8,00-1,20 H=1,10	X=1,33; Y=1,35	01	ESTACIONAMENTO (GARAGEM 2-SUPERIOR)

OBS: ESQUADRIA COM CONTRA-MARCO

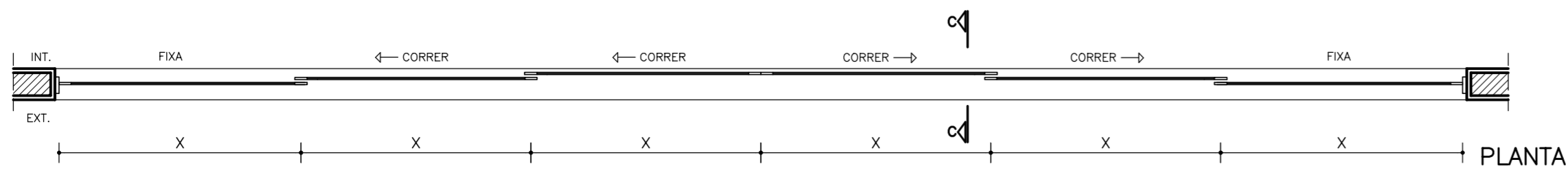
VIDRO LAMINADO INCOLOR 6MM (3+3)

ESQUADRIA EM ALUMINIO ANODIZADO BRONZE 1002



VISTA

CORTE



PLANTA

REV.	DATA	REVISÕES	REVISADA POR
03	01/08/2024	-----	MARIANA GUSMÃO
02	10/07/2024	-----	MARIANA GUSMÃO
01	03/07/2024	-----	MARIANA GUSMÃO
00	24/04/2024	DESENVOLVIMENTO e DIGITALIZAÇÃO	PAULO REHM ARQ.

OBS: CONFERIR MEDIDAS NO LOCAL

paulorehm
[arquitetos]

PROJETO ARQUITETÔNICO
ALESE - ASSEMBLEIA LEGISLATIVA DE SERGIPE

DETALHE:				FASE:	
DETALHAMENTO DE ESQUADRIAS				DETALHAMENTO	
DESENHO: MARIANA GUSMÃO	EMIÇÃO INICIAL: 24/04/2024	ESCALA: 1/25	REVISÃO: 03	N° DA PRANCHA:	
ENDEREÇO: AV. IVO DO PRADO, ESQ. C/ PRAÇA FAUSTO CARDOSO, CENTRO - AJU/SE				08 13	

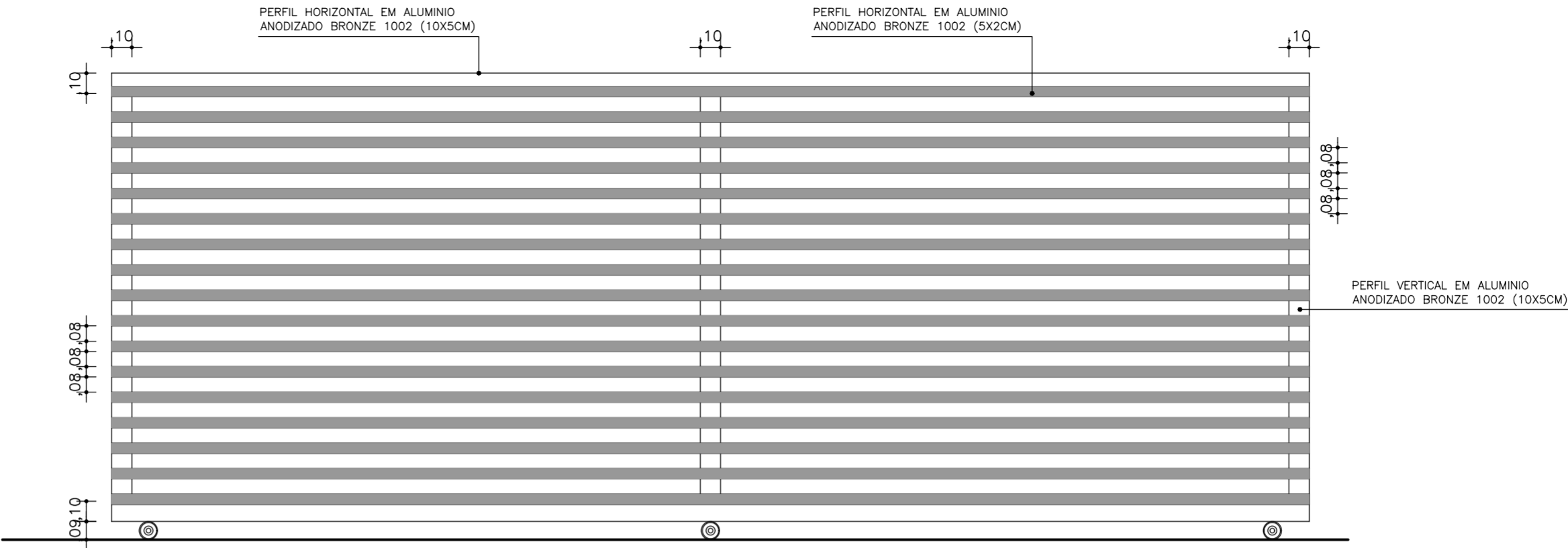
Config. de Penas Para Plotagem	Penas	Esp.	Cor
01	0,70	7	
02	0,15	7	
03	0,30	7	
04	0,60	7	
05	0,40	7	
06	0,80	7	
07	0,20	7	
09	0,10	7	
RESTANTE DAS PENAS	0,25		

COLORIDO

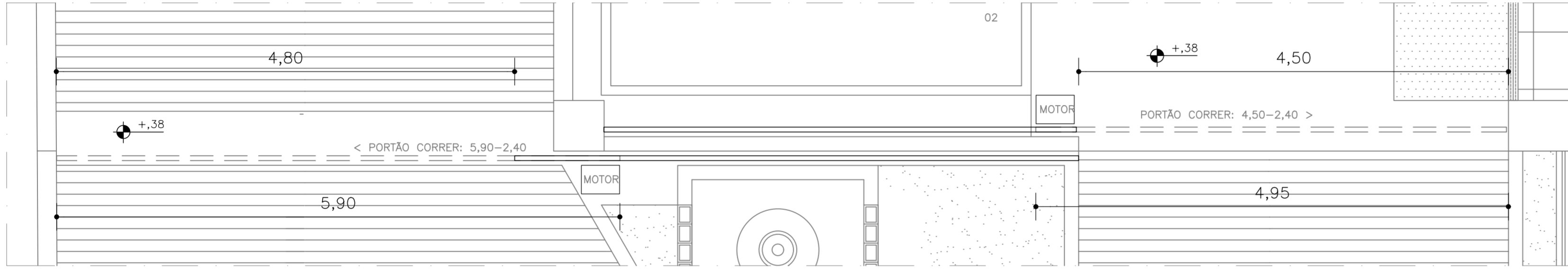
GR1

REF.	DIMENSÃO (m)	OBSERVAÇÃO	QUANT. (und)	LOCALIZAÇÃO
GR1	4,95-2,40	-----	01	ACESSO (TÉRREO - GARAGEM 1)
GR1A	5,90-2,40	-----	01	ACESSO (SUPERIOR - GARAGEM 2)

OBS.: VERIFICAR SENTIDO DE ABERTURA EM PLANTA BAIXA



VISTA
ESCALA 1/25

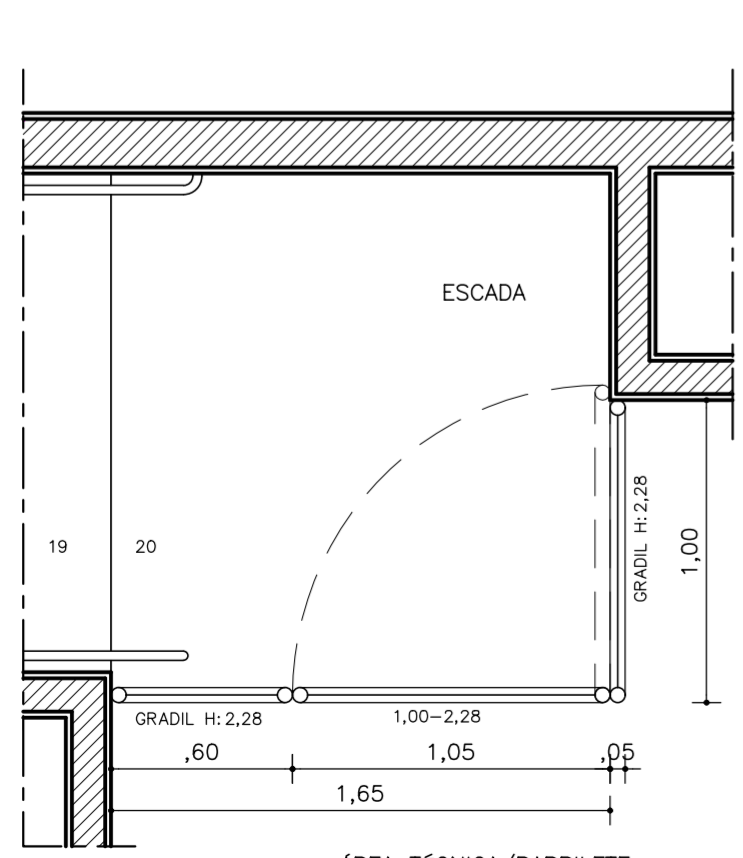


PLANTA BAIXA
ESCALA 1/75

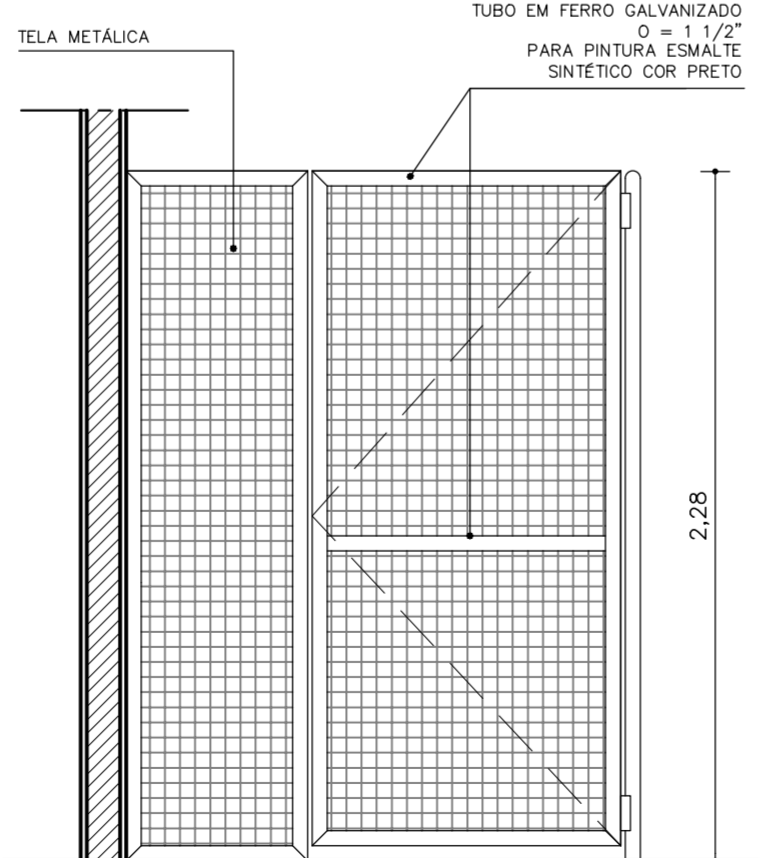
MR1

REF.	DIMENSÃO (m)	OBSERVAÇÃO	QUANT. (und)	LOCALIZAÇÃO
MR1	1,65-2,28 / 1,00-2,28	-----	01	ACESSO ÁREA TÉCNICA/BARRILETE

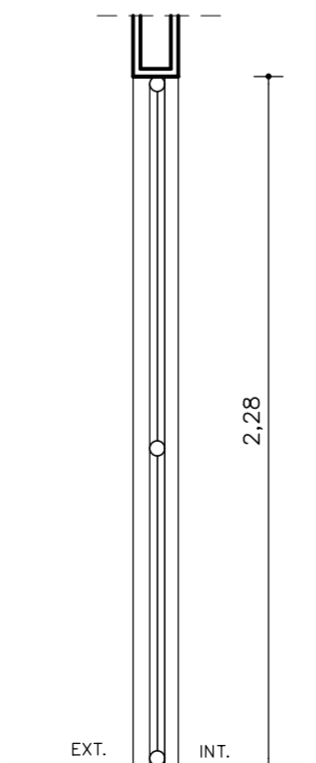
OBS.: VERIFICAR SENTIDO DE ABERTURA EM PLANTA BAIXA



PLANTA BAIXA



VISTA



CORTE

REV.	DATA	REVISÕES	REVISADA POR
03	01/08/2024	-----	MARIANA GUSMÃO
02	10/07/2024	INCLUSÃO MR1	MARIANA GUSMÃO
01	03/07/2024	-----	MARIANA GUSMÃO
00	24/04/2024	DESENVOLVIMENTO e DIGITALIZAÇÃO	PAULO REHM ARQ.

OBS: CONFERIR MEDIDAS NO LOCAL

paulorehm
[arquitetos]

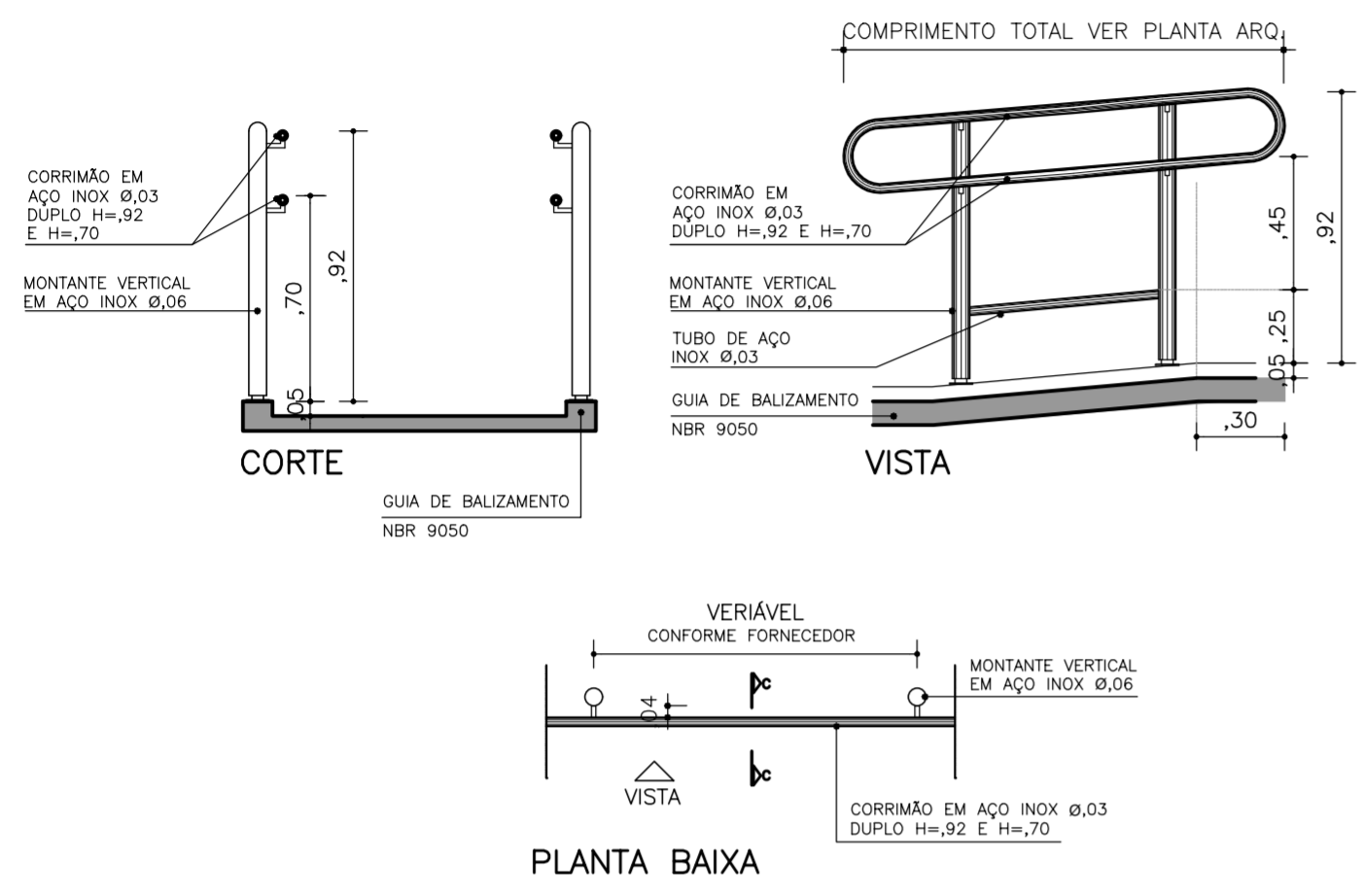
PROJETO ARQUITETÔNICO
ALESE - ASSEMBLEIA LEGISLATIVA DE SERGIPE

DETALHE:				FASE:	
DETALHAMENTO DE ESQUADRIAS				DETALHAMENTO	
DESENHO: MARIANA GUSMÃO	EMIÇÃO INICIAL: 24/04/2024	ESCALA: 1/25	REVISÃO: 03	N° DA PRANCHA:	
ENDEREÇO: AV. IVO DO PRADO, ESQ. C/ PRAÇA FAUSTO CARDOSO, CENTRO - AJU/SE				09 13	

Config. de Penas Para Plotagem	Penas	Esp.	Cor
01	0,70	7	
02	0,15	7	
03	0,30	7	
04	0,60	7	
05	0,40	7	
06	0,80	7	
07	0,20	7	
09	0,10	7	
RESTANTE DAS PENAS	0,25		

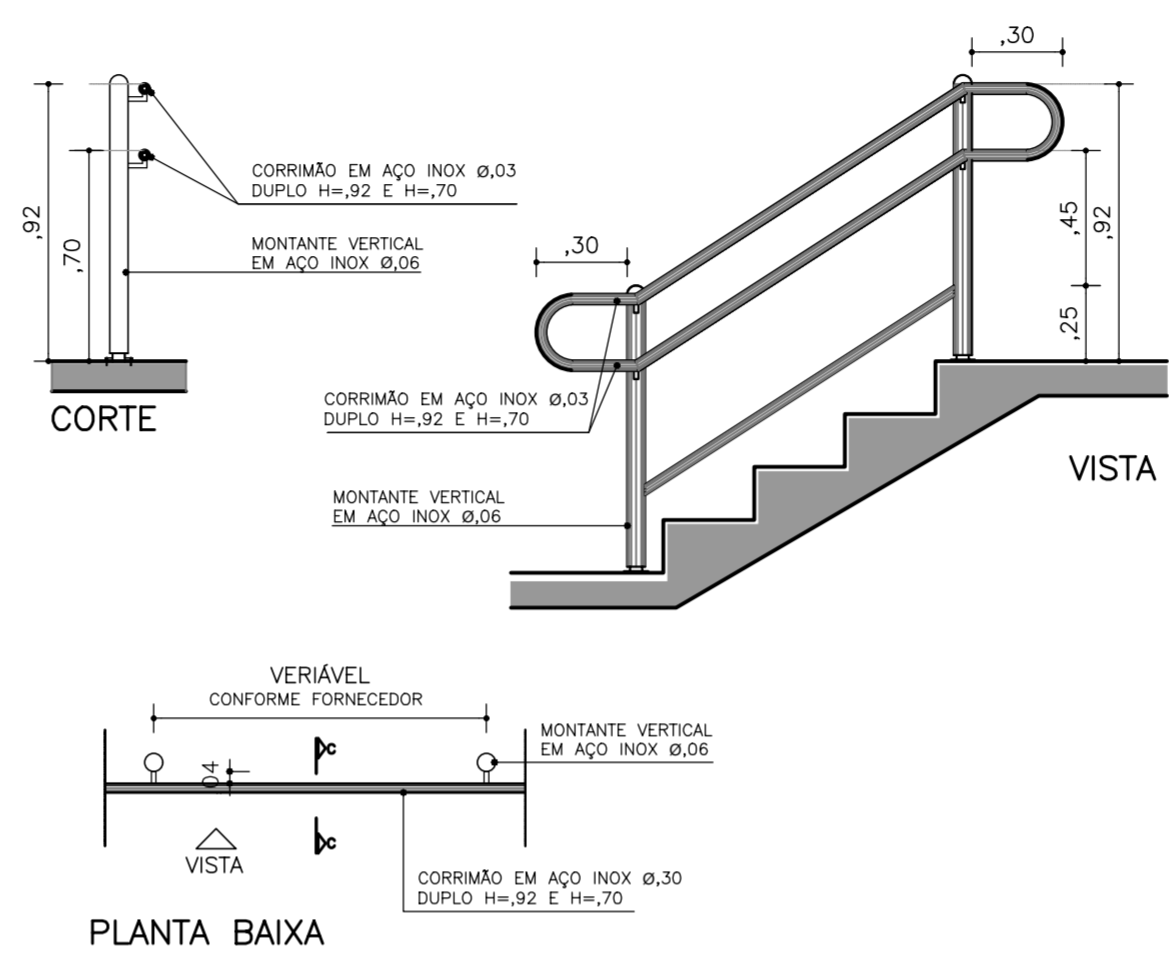
CR1

REF.	DIMENSÃO (m)	OBSERVAÇÃO	QUANT. (und)	LOCALIZAÇÃO
CR1	VARIÁVEL - ,70 / ,92	-----	03	ACESSO RAMPA PEDESTRE (TÉRREO - GARAGEM 1) ACESSO AUDITÓRIO (PAV. AUDITÓRIO) HALL ELEVADOR PRIVATIVO (PAV. AUDITÓRIO)



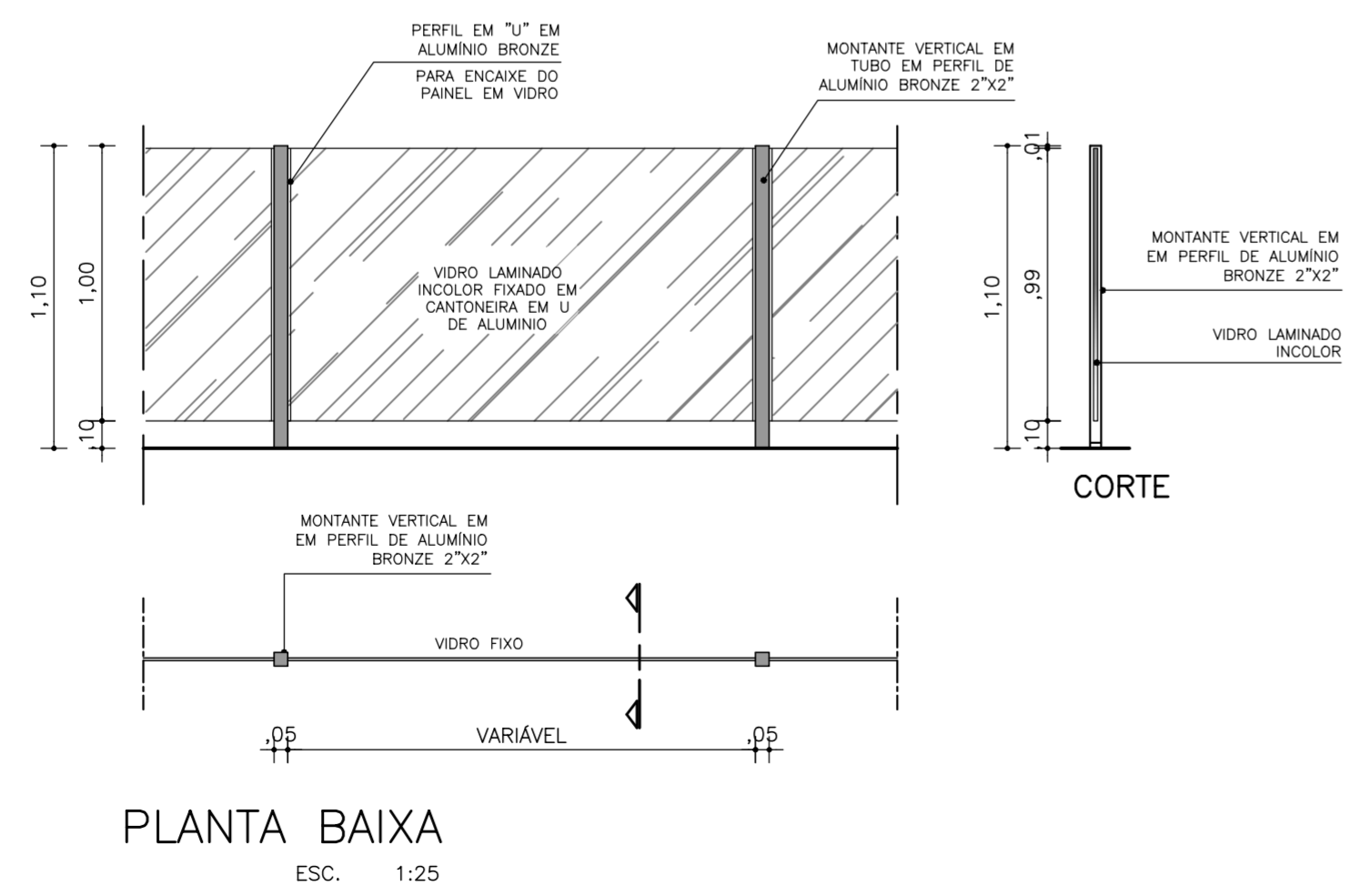
CR2

REF.	DIMENSÃO (m)	OBSERVAÇÃO	QUANT. (und)	LOCALIZAÇÃO
CR2	VARIÁVEL - ,70 / ,92	-----	01	ACESSO PEDESTRE (TÉRREO - GARAGEM 1)



GC1

REF.	DIMENSÃO (m)	OBSERVAÇÃO	QUANT. (und)	LOCALIZAÇÃO
GC1	VARIÁVEL - 1,10	-----	02	REUNIÕES 1 E 2 (PAV. AUDITÓRIOS)



REV.	DATA	REVISÕES	REVISADA POR
03	01/08/2024	-----	MARIANA GUSMÃO
02	10/07/2024	-----	MARIANA GUSMÃO
01	03/07/2024	-----	MARIANA GUSMÃO
00	24/04/2024	DESENVOLVIMENTO e DIGITALIZAÇÃO	PAULO REHM ARQ.

OBS: CONFERIR MEDIDAS NO LOCAL

paulorehm
[arquitetos]

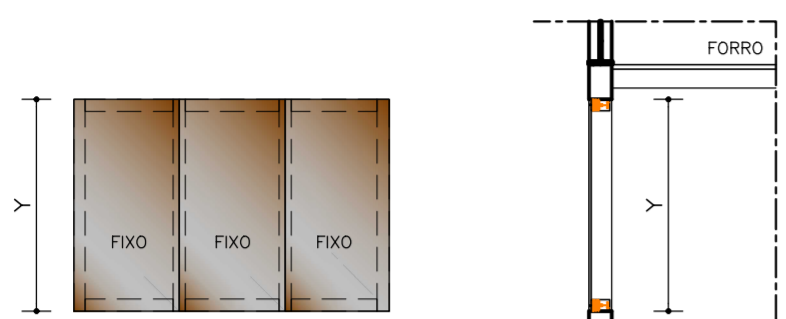
PROJETO ARQUITETÔNICO
ALESE - ASSEMBLEIA LEGISLATIVA DE SERGIPE

DETALHE:				FASE:
DETALHAMENTO DE ESQUADRIAS				DETALHAMENTO
DESENHO: MARIANA GUSMÃO	EMIÇÃO INICIAL: 24/04/2024	ESCALA: 1/25	REVISÃO: 03	Nº DA PRANCHA: 10 13
ENDEREÇO: AV. IVO DO PRADO, ESQ. C/ PRAÇA FAUSTO CARDOSO, CENTRO - AJU/SE				

Config. de Penas Para Plotagem	Restante das Penas	Colorido
01 0,70 7	0,25	
02 0,15 7		
03 0,30 7		
04 0,60 7		
05 0,40 7		
06 0,80 7		
07 0,20 7		
09 0,10 7		

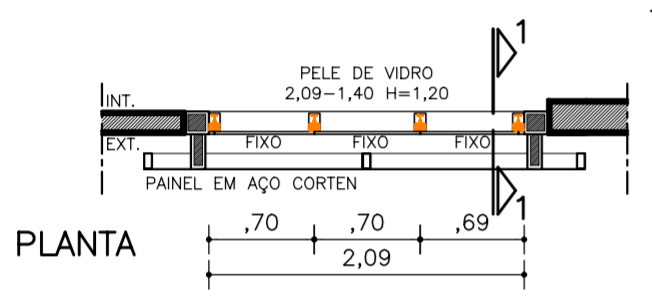
PL1

REF.	DIMENSÃO (m)	OBSERVAÇÃO	QUANT. (und)	LOCALIZAÇÃO
PL1	2,09-1,40 H=1,20	Y=1,40	01	ESTAR PRIVATIVO (1ª PAV. - AUDITÓRIO/REUNIÕES)
PL1A	2,09-1,60 H=1,00	Y=1,60	06	CIRCULAÇÃO PRIVATIVA DOS GABINETES



VISTA

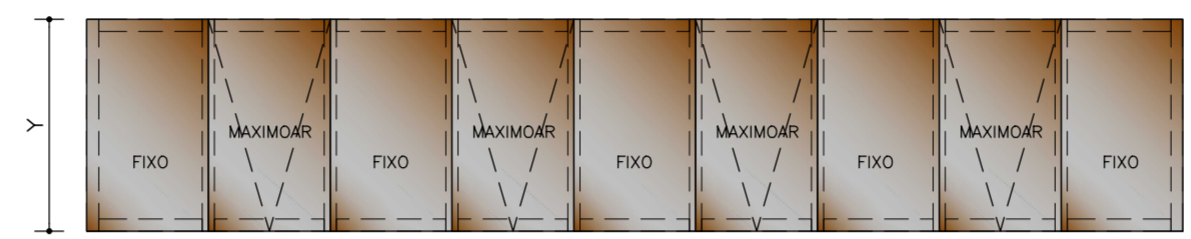
CORTE 1



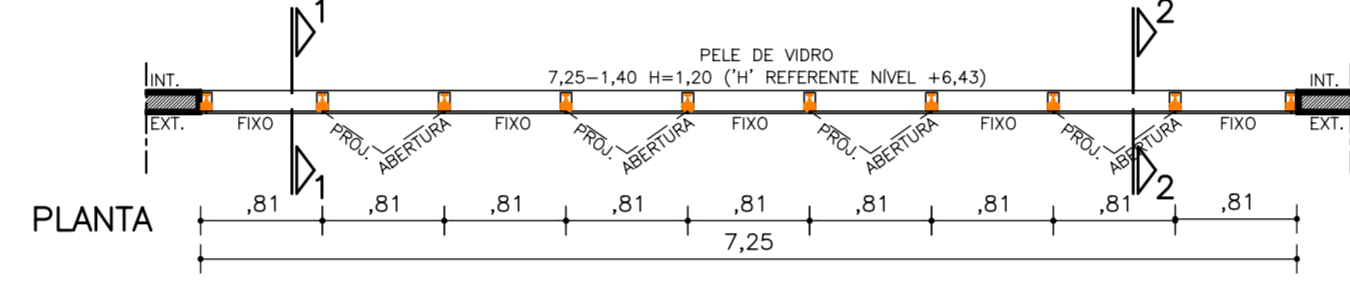
PLANTA

PL2

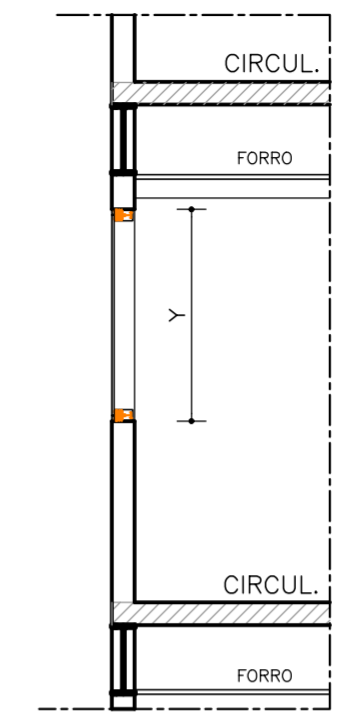
REF.	DIMENSÃO (m)	OBSERVAÇÃO	QUANT. (und)	LOCALIZAÇÃO
PL2	7,25-1,40 H=1,20	Y=1,40	02	ESTAR/ CIRC. PRIVATIVA DOS AUDITÓRIOS E REUNIÕES (1ª PAV. - AUDITÓRIO/REUNIÕES)
PL2A	7,25-1,60 H=1,00	Y=1,60	12	CIRCULAÇÃO PRIVATIVA DOS GABINETES



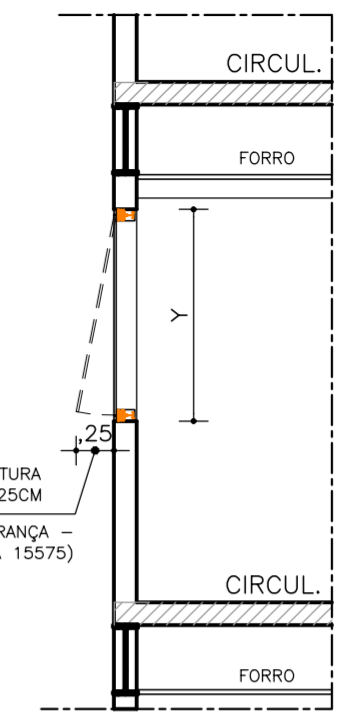
VISTA



PLANTA



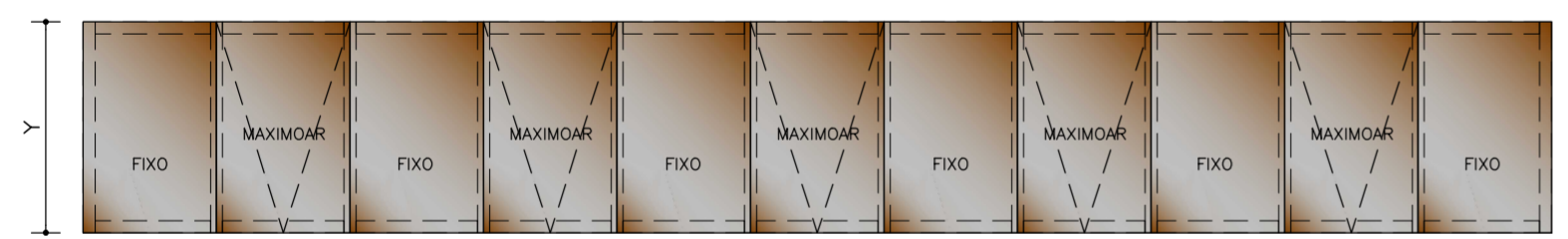
CORTE 1



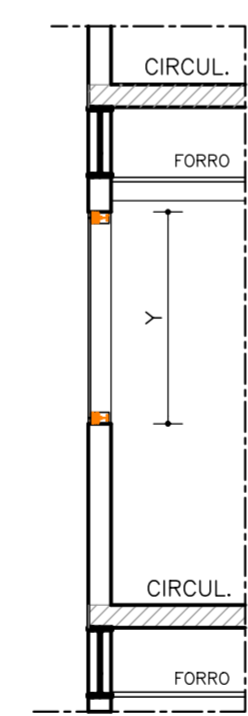
CORTE 2

PL3

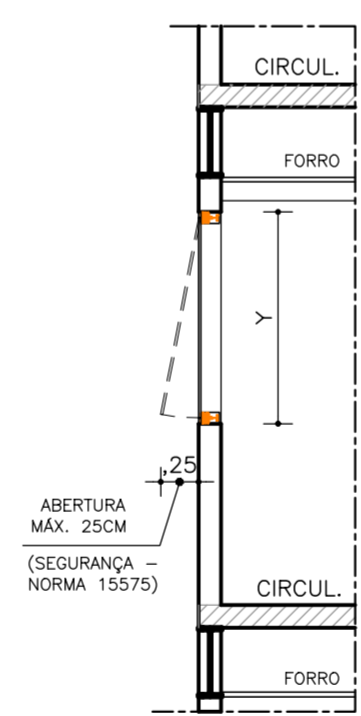
REF.	DIMENSÃO (m)	OBSERVAÇÃO	QUANT. (und)	LOCALIZAÇÃO
PL3	9,75-1,40 H=1,20	Y=1,40	01	CIRC. PRIVATIVA DOS AUDITÓRIOS E REUNIÕES (1ª PAV. - AUDITÓRIO/REUNIÕES)
PL3A	9,75-1,60 H=1,00	Y=1,60	06	CIRCULAÇÃO PRIVATIVA DOS GABINETES



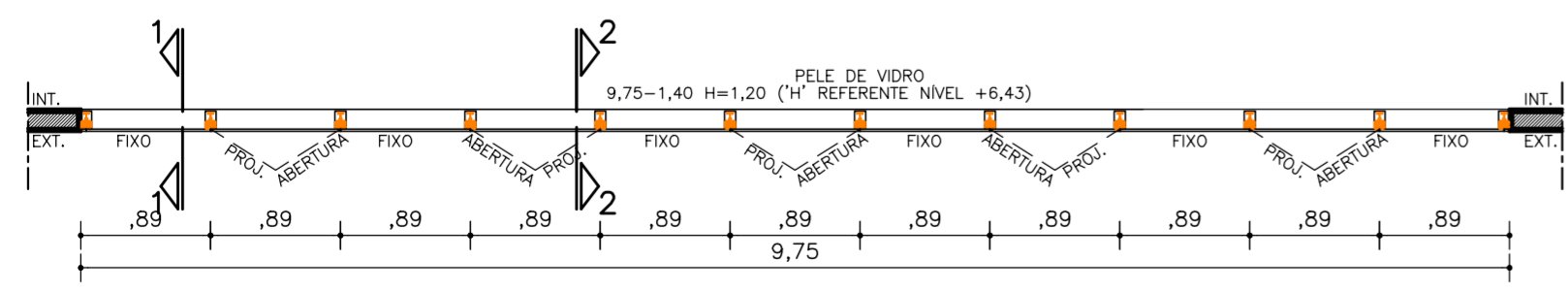
VISTA



CORTE 1



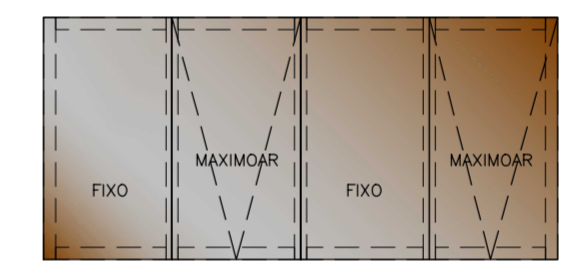
CORTE 2



PLANTA

PL4

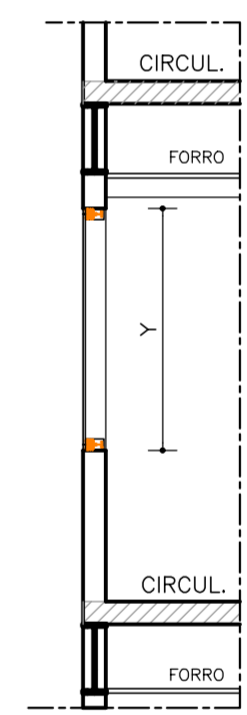
REF.	DIMENSÃO (m)	OBSERVAÇÃO	QUANT. (und)	LOCALIZAÇÃO
PL4	3,40-1,60 H=1,00	---	06	ESTAR PRIVATIVO (1ª PAV. - AUDITÓRIO/REUNIÕES)



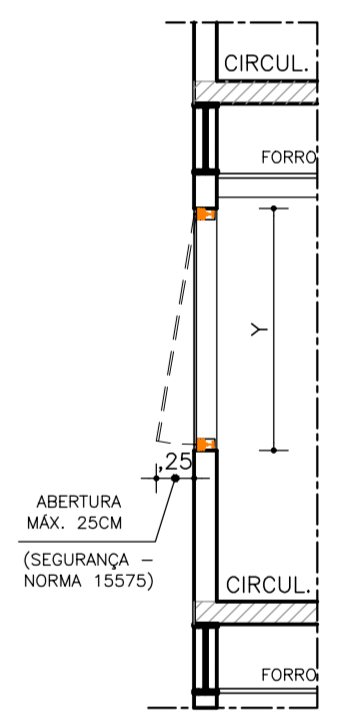
VISTA



PLANTA



CORTE 1



CORTE 2

Config. de Penas Para Plotagem	Penas	Esp.	Cor
01	0,70	7	
02	0,15	7	
03	0,30	7	
04	0,60	7	
05	0,40	7	
06	0,80	7	
07	0,20	7	
09	0,10	7	
RESTANTE DAS PENAS	0,25		
COLORIDO			

ESPECIFICAÇÃO DA PELE DE VIDRO:
 LINHA DA PELE DE VIDRO: CITA DUE HYDRO EM ALUMÍNIO BRONZE 1002
 - ALUMÍNIO ANODIZADO BRONZE 1002
 - VIDRO LAMINADO PERFORMA DUO BRONZE DE 8MM (4+4) CHAMPAGNE REFLETIVO

REV.	DATA	REVISÕES	REVISADA POR
03	01/08/2024	---	MARIANA GUSMÃO
02	10/07/2024	REVISÃO ESCALA DA PRANCHA	MARIANA GUSMÃO
01	03/07/2024	DETALHAMENTO DE PELE DE VIDRO	MARIANA GUSMÃO
00	24/04/2024	DESENVOLVIMENTO e DIGITALIZAÇÃO	PAULO REHM ARQ.

OBS: CONFERIR MEDIDAS NO LOCAL

paulorehm
arquitetos

PROJETO ARQUITETÔNICO
ALESE - ASSEMBLEIA LEGISLATIVA DE SERGIPE

DETALHE:	DETALHAMENTO DE ESQUADRIAS			FASE:	DETALHAMENTO
DESENHO: MARIANA GUSMÃO	EMIÇÃO INICIAL: 24/04/2024	ESCALA: 1/50	REVISÃO: 03	Nº DA PRANCHA:	11 13
ENDEREÇO: AV. IVO DO PRADO, ESQ. C/ PRAÇA FAUSTO CARDOSO, CENTRO - AJU/SE					

PL5

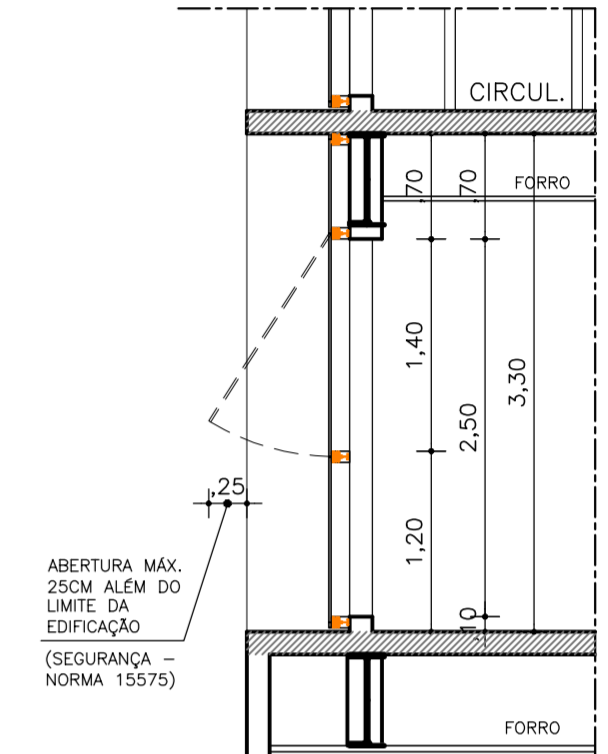
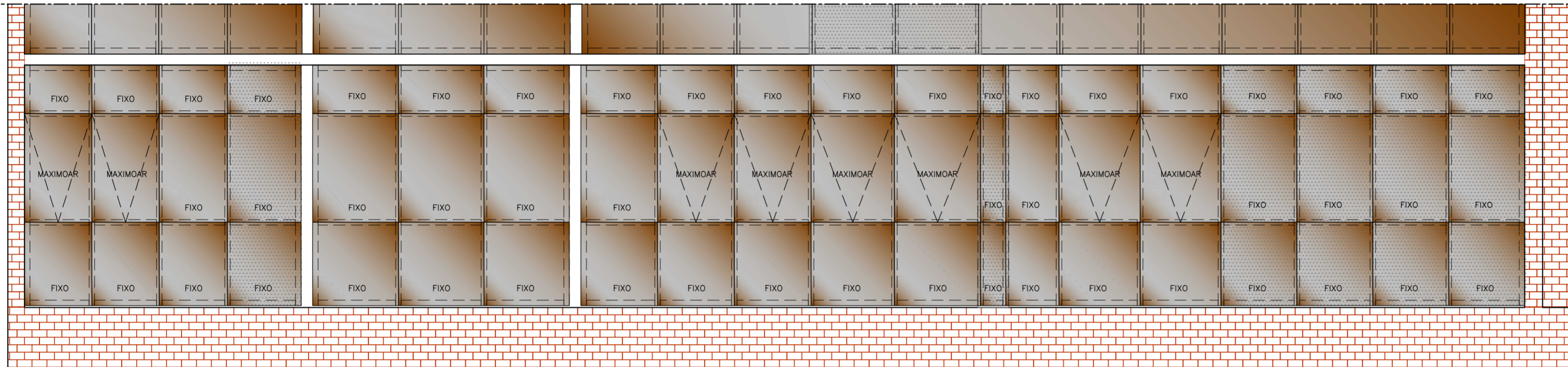
REF.	DIMENSÃO (m)	OBSERVAÇÃO	QUANT. (und)	LOCALIZAÇÃO
PL5	3,76-3,30	-----	01	ESTAR PRIVATIVO (1ª PAV. - AUDITÓRIO/REUNIÕES)

PL6

REF.	DIMENSÃO (m)	OBSERVAÇÃO	QUANT. (und)	LOCALIZAÇÃO
PL6	3,49-3,30	-----	01	AUDITÓRIO (1ª PAV. - AUDITÓRIO/REUNIÕES)

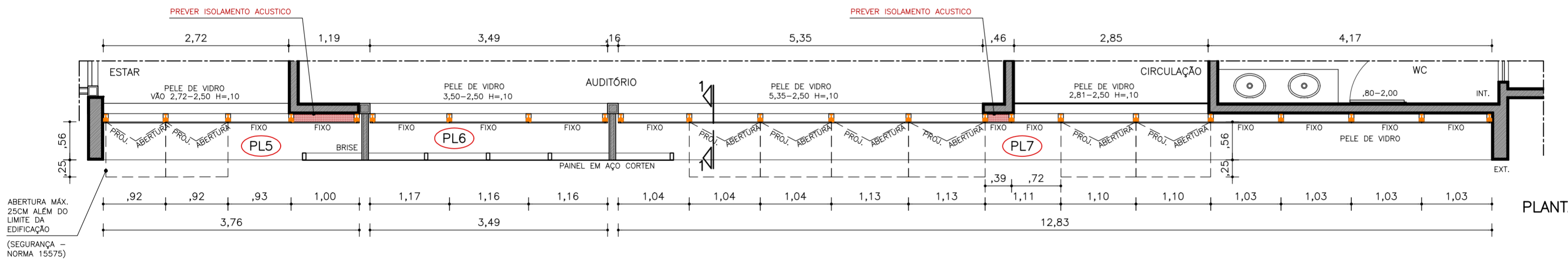
PL7

REF.	DIMENSÃO (m)	OBSERVAÇÃO	QUANT. (und)	LOCALIZAÇÃO
PL7	12,83-3,30	-----	01	AUDITÓRIO /CIRCULAÇÃO (1ª PAV. - AUDITÓRIO/REUNIÕES)



VISTA

CORTE 1



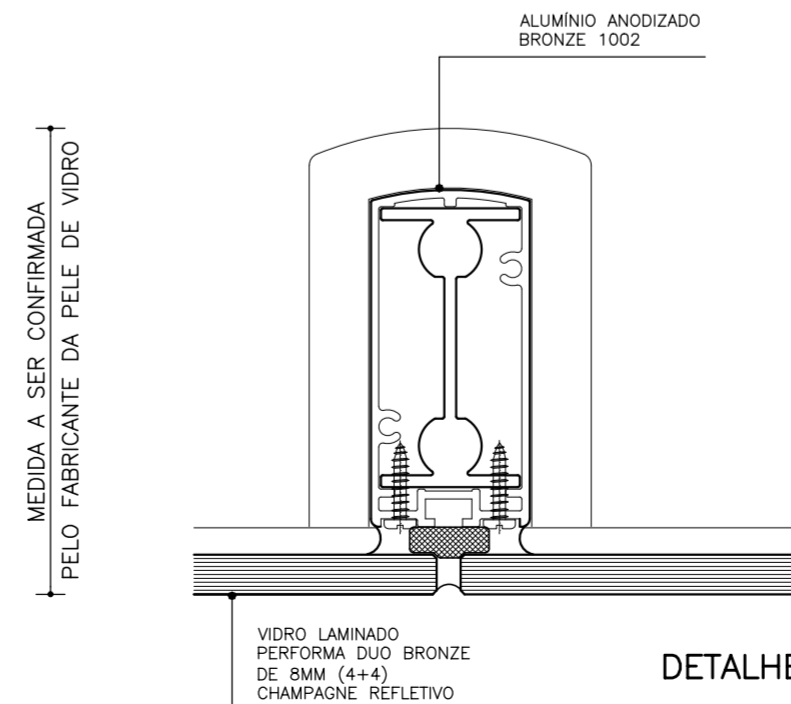
PLANTA

ESPECIFICAÇÃO DA PELE DE VIDRO:
 LINHA DA PELE DE VIDRO: CITA DUE HYDRO EM ALUMÍNIO BRONZE 1002
 - ALUMÍNIO ANODIZADO BRONZE 1002
 - VIDRO LAMINADO PERFORMA DUO BRONZE DE 8MM (4+4) CHAMPAGNE REFLETIVO

REV.	DATA	REVISÕES	REVISADA POR
03	01/08/2024	-----	MARIANA GUSMÃO
02	10/07/2024	REVISÃO ESCALA DA PRANCHA	MARIANA GUSMÃO
01	03/07/2024	DETALHAMENTO DE PELE DE VIDRO	MARIANA GUSMÃO
00	24/04/2024	DESENVOLVIMENTO e DIGITALIZAÇÃO	PAULO REHM ARQ.

OBS: CONFERIR MEDIDAS NO LOCAL

Config. de Penas Para Plotagem	Penas	Esp.	Cor
01	0,70	7	
02	0,15	7	
03	0,30	7	
04	0,60	7	
05	0,40	7	
06	0,80	7	
07	0,20	7	
09	0,10	7	
RESTANTE DAS PENAS	0,25		COLORIDO



DETALHE

paulorehm
arquitetos

PROJETO ARQUITETÔNICO
 ALESE - ASSEMBLEIA LEGISLATIVA DE SERGIPE

DETALHE:				FASE:
DETALHAMENTO DE ESQUADRIAS				DETALHAMENTO
DESENHO: MARIANA GUSMÃO	EMIÇÃO INICIAL: 24/04/2024	ESCALA: 1/50	REVISÃO: 03	Nº DA PRANCHA: 12 13
ENDEREÇO: AV. IVO DO PRADO, ESQ. C/ PRAÇA FAUSTO CARDOSO, CENTRO - AJU/SE				

PL8

REF.	DIMENSÃO (m)	OBSERVAÇÃO	QUANT. (und)	LOCALIZAÇÃO
PL8	3,76-3,30	-----	01	ESTAR PRIVATIVO (1º PAV. - AUDITÓRIO/REUNIÕES)

OBS: ATENÇÃO PARA PEQUENA DIFERENÇAS ENTRE ALTURAS DE PE-DIREITO DO EMPREENDIMENTO

PL9

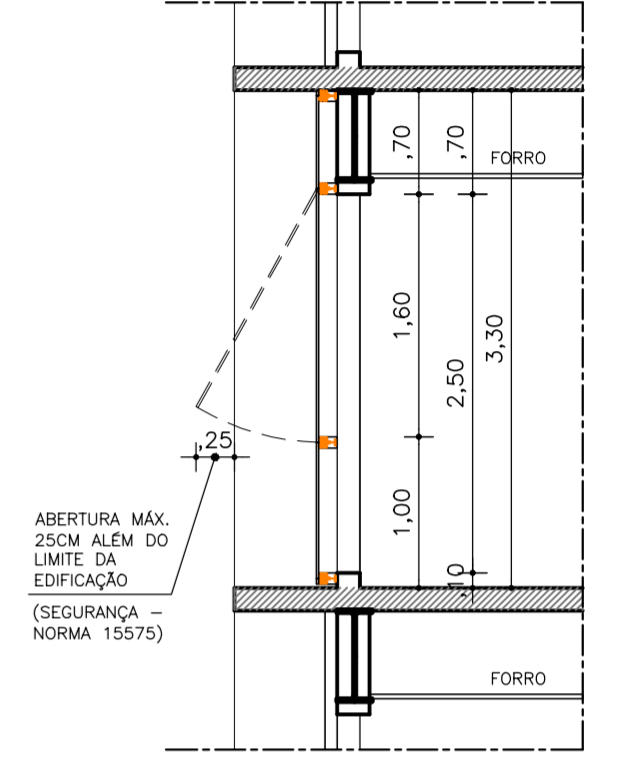
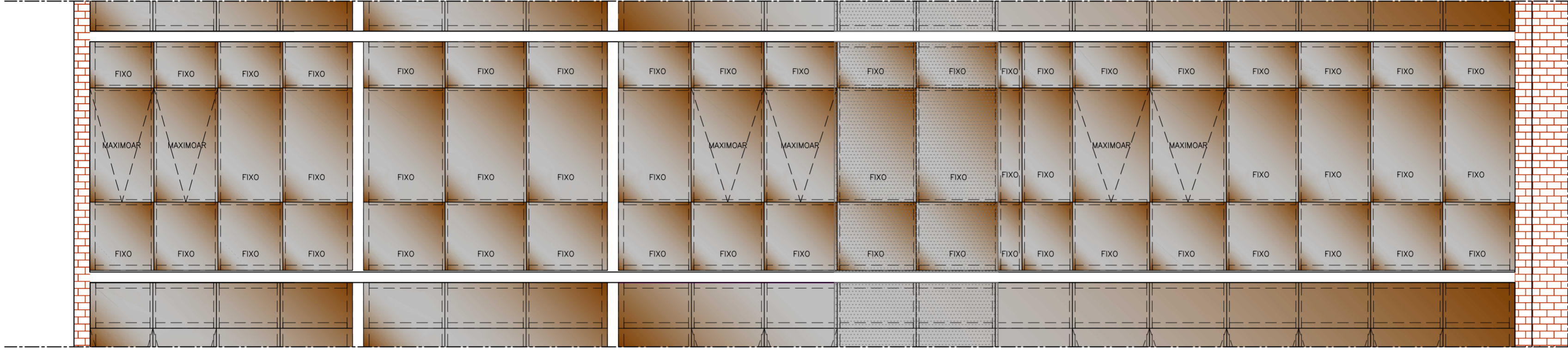
REF.	DIMENSÃO (m)	OBSERVAÇÃO	QUANT. (und)	LOCALIZAÇÃO
PL9	3,49-3,30	-----	01	AUDITÓRIO (1º PAV. - AUDITÓRIO/REUNIÕES)

OBS: ATENÇÃO PARA PEQUENA DIFERENÇAS ENTRE ALTURAS DE PE-DIREITO DO EMPREENDIMENTO

PL10

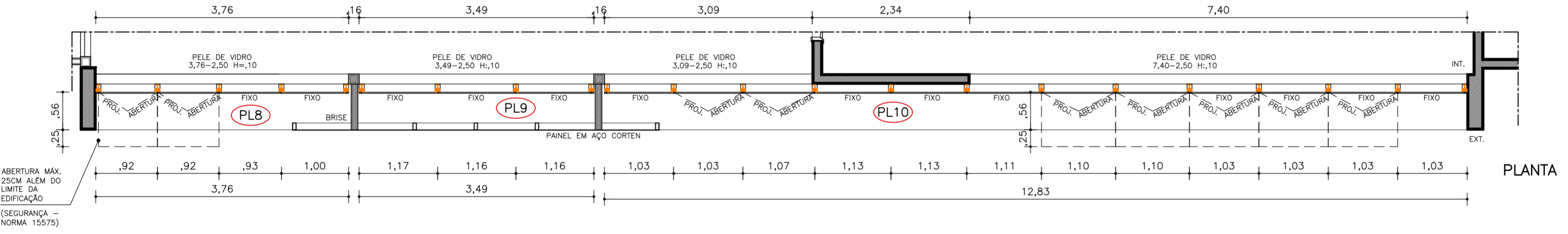
REF.	DIMENSÃO (m)	OBSERVAÇÃO	QUANT. (und)	LOCALIZAÇÃO
PL10	12,83-3,30	-----	01	AUDITÓRIO /CIRCULAÇÃO (1º PAV. - AUDITÓRIO/REUNIÕES)

OBS: ATENÇÃO PARA PEQUENA DIFERENÇAS ENTRE ALTURAS DE PE-DIREITO DO EMPREENDIMENTO



VISTA

CORTE 1



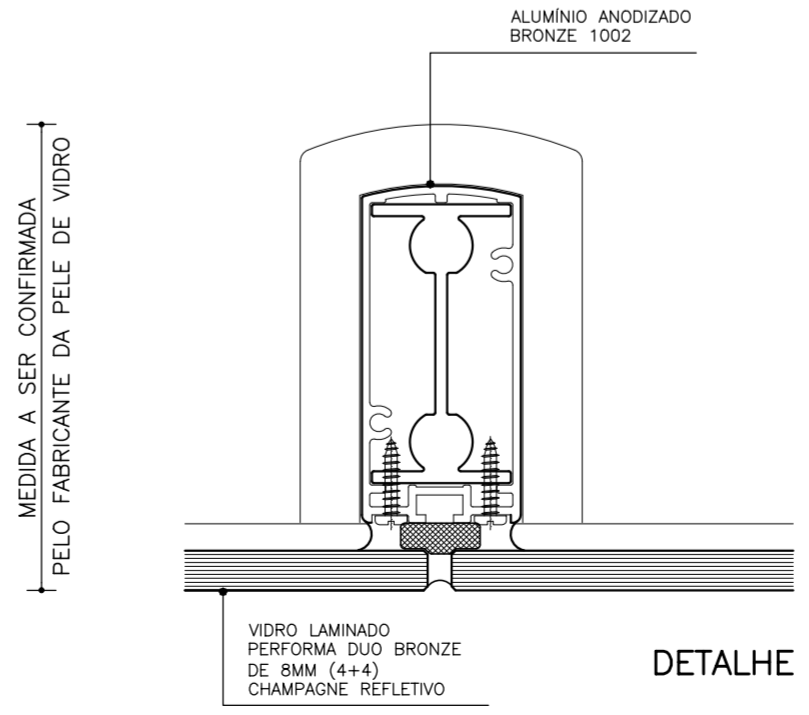
PLANTA

ESPECIFICAÇÃO DA PELE DE VIDRO:
 LINHA DA PELE DE VIDRO: CITA DUE HYDRO EM ALUMÍNIO BRONZE 1002
 - ALUMÍNIO ANODIZADO BRONZE 1002
 - VIDRO LAMINADO PERFORMA DUO BRONZE DE 8MM (4+4) CHAMPAGNE REFLETIVO

REV.	DATA	REVISÕES	REVISADA POR
03	01/08/2024	-----	MARIANA GUSMÃO
02	10/07/2024	REVISÃO ESCALA DA PRANCHA	MARIANA GUSMÃO
01	03/07/2024	DETALHAMENTO DE PELE DE VIDRO	MARIANA GUSMÃO
00	24/04/2024	DESENVOLVIMENTO e DIGITALIZAÇÃO	PAULO REHM ARQ.

OBS: CONFERIR MEDIDAS NO LOCAL

Config. de Penas Para Plotagem	Penas	Esp.	Cor
01	0,70	7	
02	0,15	7	
03	0,30	7	
04	0,60	7	
05	0,40	7	
06	0,80	7	
07	0,20	7	
09	0,10	7	
RESTANTE DAS PENAS	0,25		COLORIDO



DETALHE

paulorehm
arquitetos

PROJETO ARQUITETÔNICO
 ALESE - ASSEMBLEIA LEGISLATIVA DE SERGIPE

DETALHE:				FASE:
DETALHAMENTO DE ESQUADRIAS				DETALHAMENTO
DESENHO: MARIANA GUSMÃO	EMIÇÃO INICIAL: 24/04/2024	ESCALA: 1/50	REVISÃO: 03	Nº DA PRANCHA: 13 13
ENDEREÇO: AV. IVO DO PRADO, ESQ. C/ PRAÇA FAUSTO CARDOSO, CENTRO - AJU/SE				