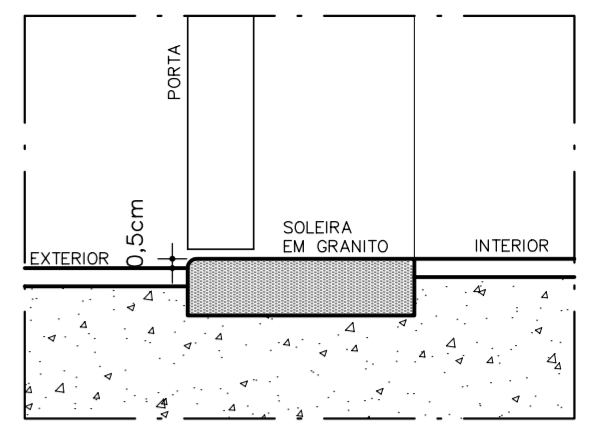
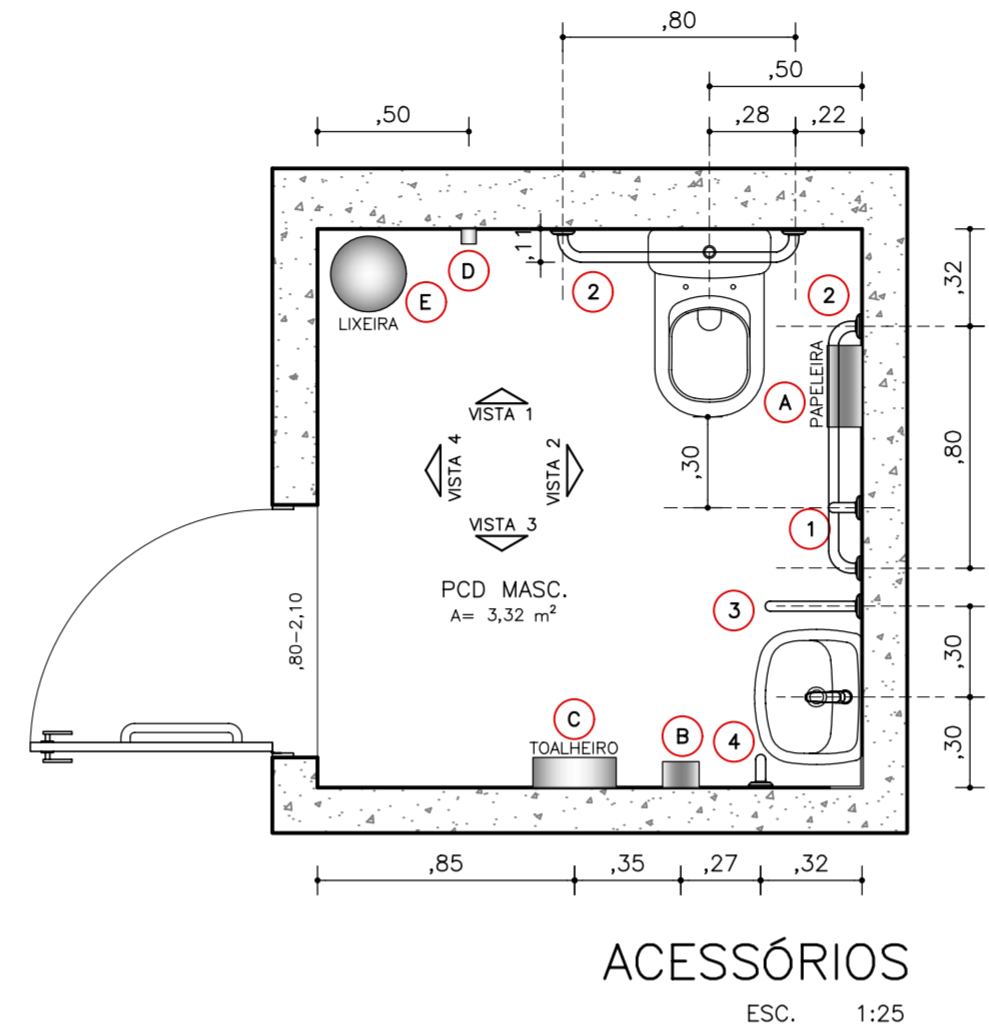
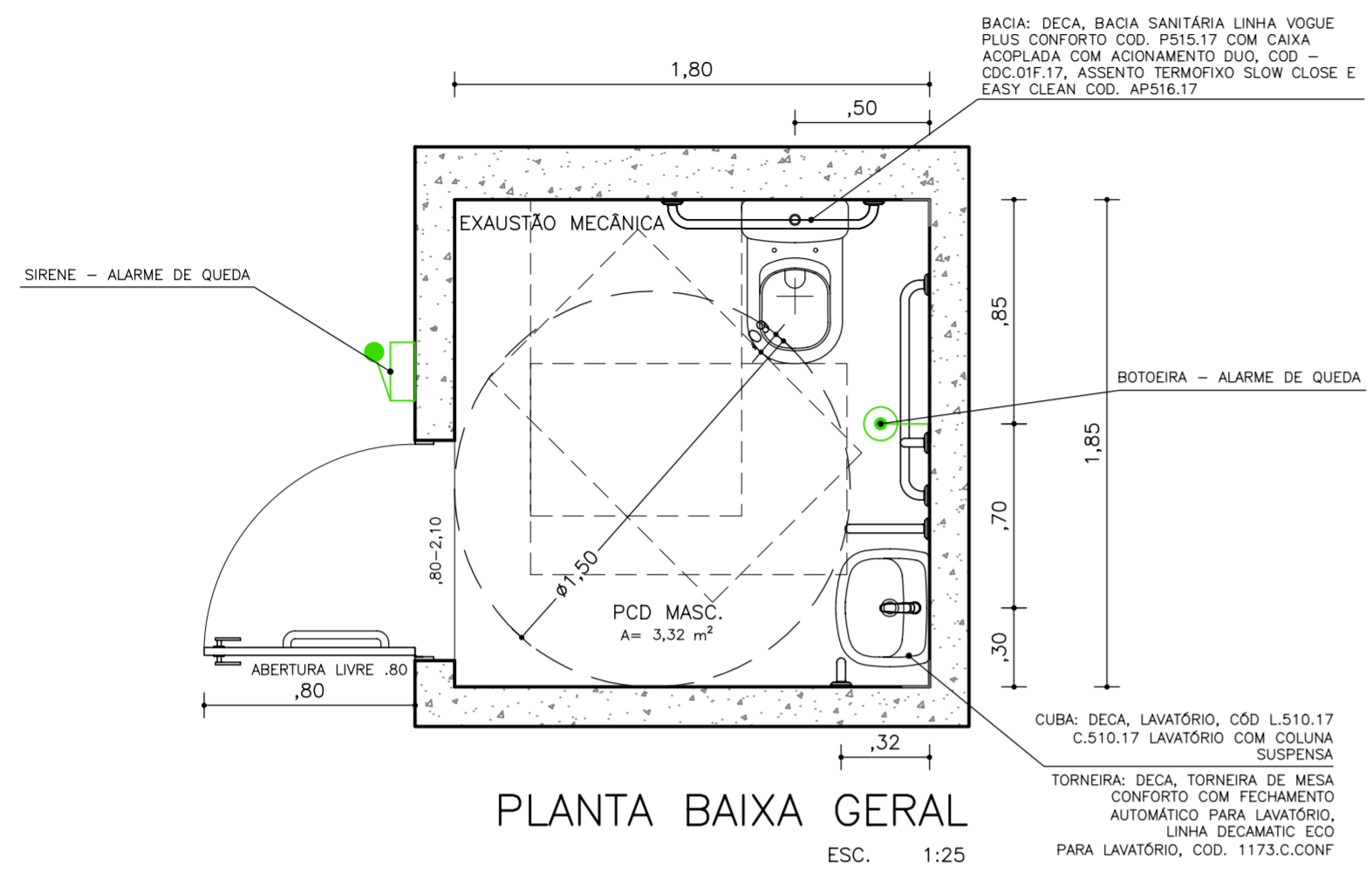
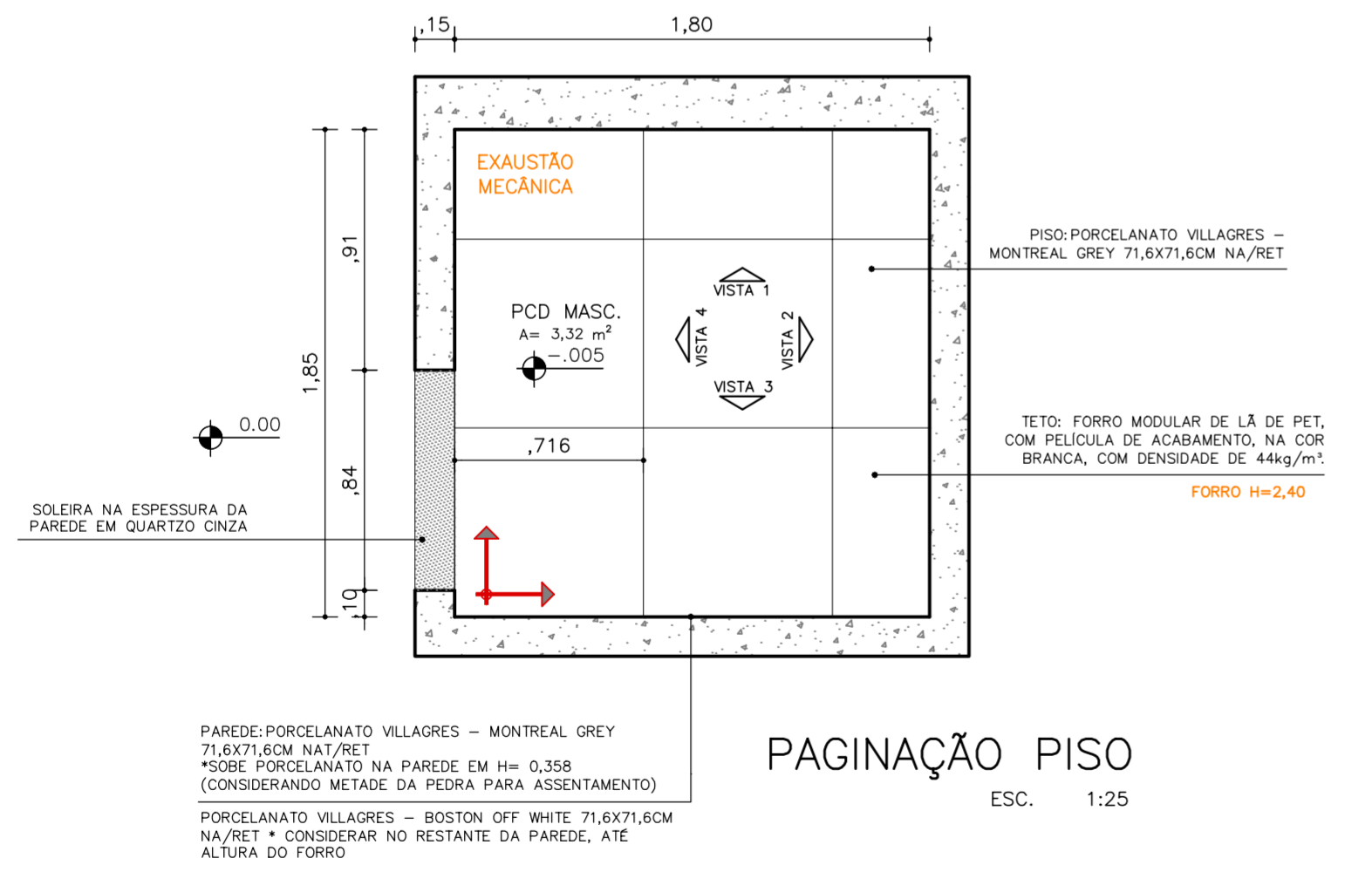


DC01.01



NOTA: DESNIVEIS NO PISO DE ATÉ 5MM DISPENSAM TRATAMENTO ESPECIAL. DESNIVEIS SUPERIORES A 5MM ATÉ 20MM DEVEM POSSUIR INCLINAÇÃO MÁXIMA DE 50%.



LEGENDA ACESSÓRIOS:

- A PAPELEIRA DE SOBREPOR (ROLO) BRAKEY, SUPORTE PARA PAPEL HIGIÊNICO B-2890
- B SABONETEIRA: BRAKEY, Cód.: B-2111 SABONETEIRA DE PAREDE SOBREPSTA VERTICAL
- C TOALHEIRO: BRAKEY, Cód.: B-262, SUPORTE PARA PAPEL TOALHA INTERFOLHAS SOBREPSTO. EM AÇO INOX ESCOVADO.
- D CABIDE: BRAKEY, Cód.: B-7671 EM AÇO INOX POLIDO
- E LIXEIRA BRAKEY Cód. CA-709-AR.025L 25L COM TAMPA FLIP-TOP

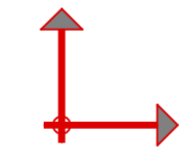
LEGENDA BARRAS DE APOIO:

- 1 BARRA DE APOIO DECA, Cód. 2310.I.070.POL
- 2 BARRA DE APOIO DECA, Cód. 2310.I.080.POL
- 3 BARRA DE APOIO DECA, Cód. 2373.I.030.POL
- 4 BARRA DE APOIO DECA, Cód. 2310.I.040.POL

BANHEIROS ADAPTADOS, CONFORME NORMA BRASILEIRA, ABNT NBR 9050/2015

LEGENDA ALARME DE QUEDA: ALARME AUDIOVISUAL PROFLEX 69.046

- BOTOEIRA ANTI-PÂNICO, SEM FIO (WIRELESS), ALIMENTADA POR BATERIA DE 12V
- SIRENE PARA ALARME AUDIOVISUAL. (PREVER PONTO DE ENERGIA PARA SIRENE)



SÍMBOLO INDICATIVO DE PRIMEIRA PEDRA (INÍCIO DE ASSENTAMENTO PARA PAGINAÇÃO)

NOTA: AS COTAS INDICADAS EM PROJETO DEVERÃO SER USADAS APENAS PARA ORÇAMENTO, PODENDO HAVER DIVERGENCIAS ENTRE PROJETO E OBRA.

REV.	DATA	REVISÕES	REVISADA POR
02	01/08/2024	REVISÃO NA ESPECIFICAÇÃO DAS PEDRAS - QUARTZO CINZA	MARIANA GUSMÃO
01	10/07/2024	REVISÃO QUANTITATIVO DE PRANCHAS	MARIANA GUSMÃO
00	26/06/2024	DESENVOLVIMENTO e DIGITALIZAÇÃO	PAULO REHM ARQ.
OBS: CONFERIR MEDIDAS NO LOCAL			

paulorehm
arquitetos

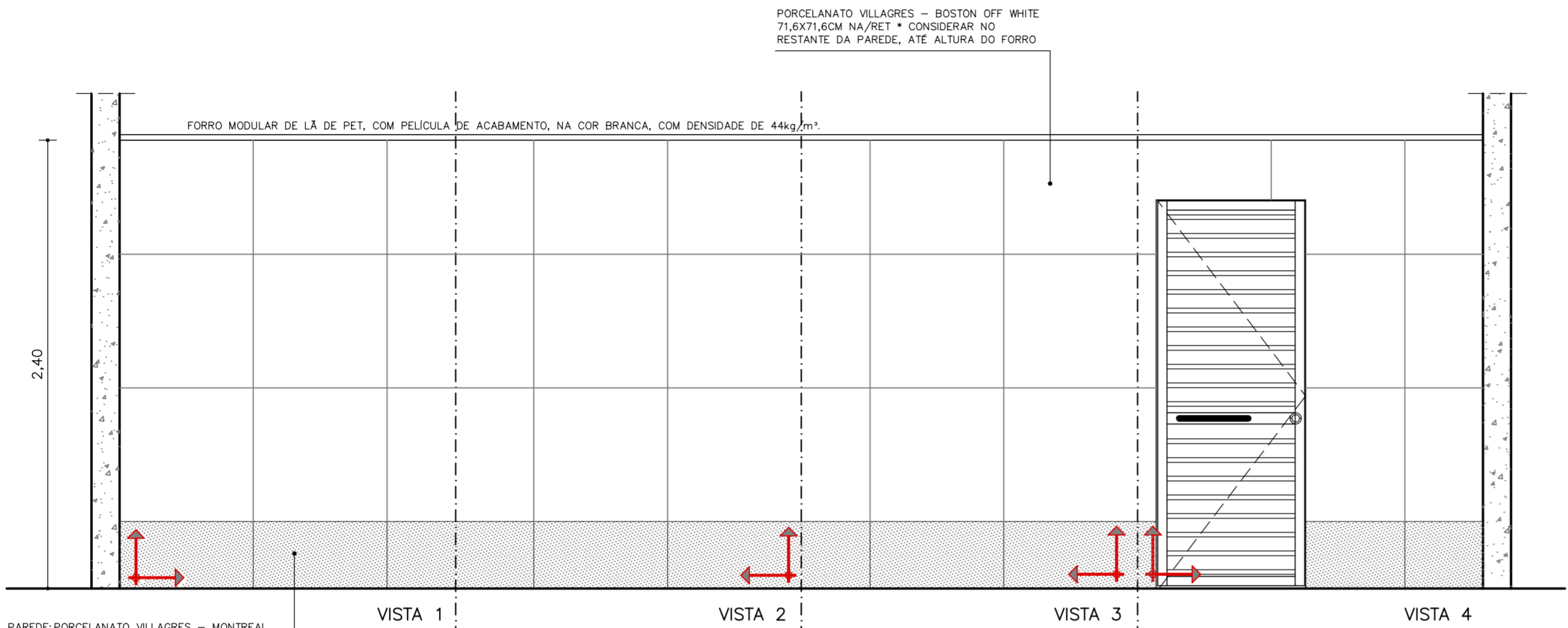
ARQUITETÓNICO
ALESE - ASSEMBLEIA LEGISLATIVA DE SERGIPE

DETALHE: DC01.01-W.C. P.C.D. MASC. SERVIÇO-TÉRREO/GARAGEM 1				FASE: DETALHAMENTO
DESENHO: MARIANA GUSMÃO	EMIÇÃO INICIAL: 17/06/2024	ESCALA: 1/25	REVISÃO: 02	Nº DA PRANCHA: 01 44
ENDEREÇO: AV. IVO DO PRADO, ESQ. C/ PRAÇA FAUSTO CARDOSO, CENTRO - AUJ/SE				

Config. de Penas Para Plotagem	Penas	Esp.	Cor
01	0,70	7	
02	0,15	7	
03	0,30	7	
04	0,60	7	
05	0,40	7	
06	0,80	7	
07	0,20	7	
09	0,10	7	
RESTANTE DAS PENAS	0,25		

COLORIDO

DC01.01



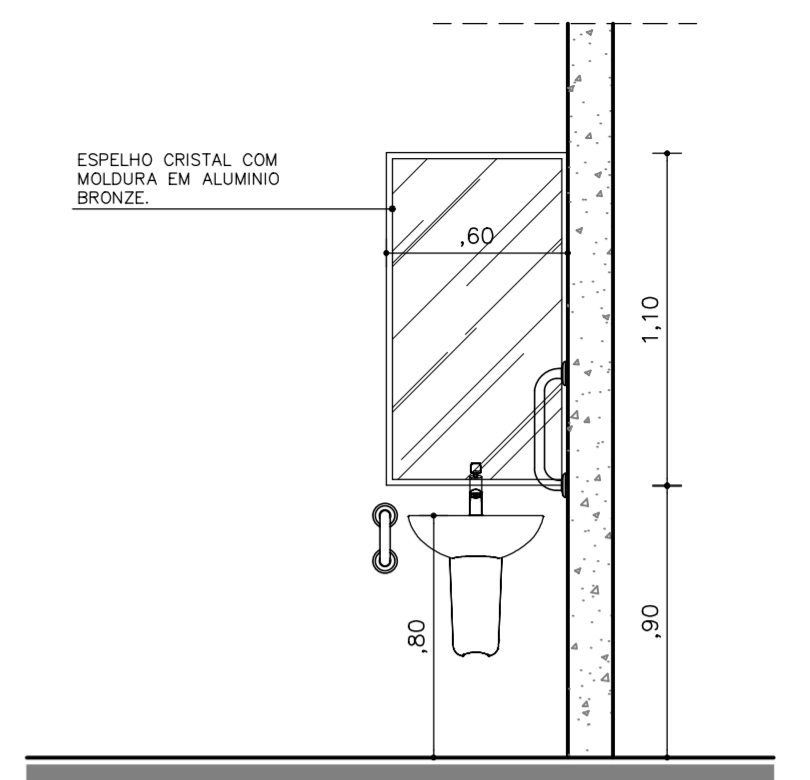
PAREDE: PORCELANATO VILLAGRES - MONTREAL GREY 71,6X71,6CM NA/RET *SOBE PORCELANATO NA PAREDE EM H= 0,358 (CONSIDERANDO METADE DA PEDRA PARA ASSENTAMENTO)

PORCELANATO VILLAGRES - BOSTON OFF WHITE 71,6X71,6CM NA/RET * CONSIDERAR NO RESTANTE DA PAREDE, ATÉ ALTURA DO FORRO

FORRO MODULAR DE Lã DE PET, COM PELÍCULA DE ACABAMENTO, NA COR BRANCA, COM DENSIDADE DE 44kg/m³.

VISTA 1 VISTA 2 VISTA 3 VISTA 4

VISTAS PAGINAÇÃO
ESC. 1:25



VISTA ESPELHO
ESC. 1:25

LEGENDA ACESSÓRIOS:

- (A) PAPELEIRA DE SOBREPOR (ROLO) BRAKEY, SUPORTE PARA PAPEL HIGIÊNICO B-2890
- (B) SABONETEIRA: BRAKEY, CÔD.: B-2111 SABONETEIRA DE PAREDE SOBREPONTO VERTICAL
- (C) TOALHEIRO: BRAKEY, CÔD.: B-262, SUPORTE PARA PAPEL TOALHA INTERFOLHAS SOBREPONTO. EM AÇO INOX ESCOVADO.
- (D) CABIDE: BRAKEY, CÔD.: B-7671 EM AÇO INOX POLIDO
- (E) LIXEIRA BRAKEY CÔD. CA-709-AR.025L 25L COM TAMPA FLIP-TOP

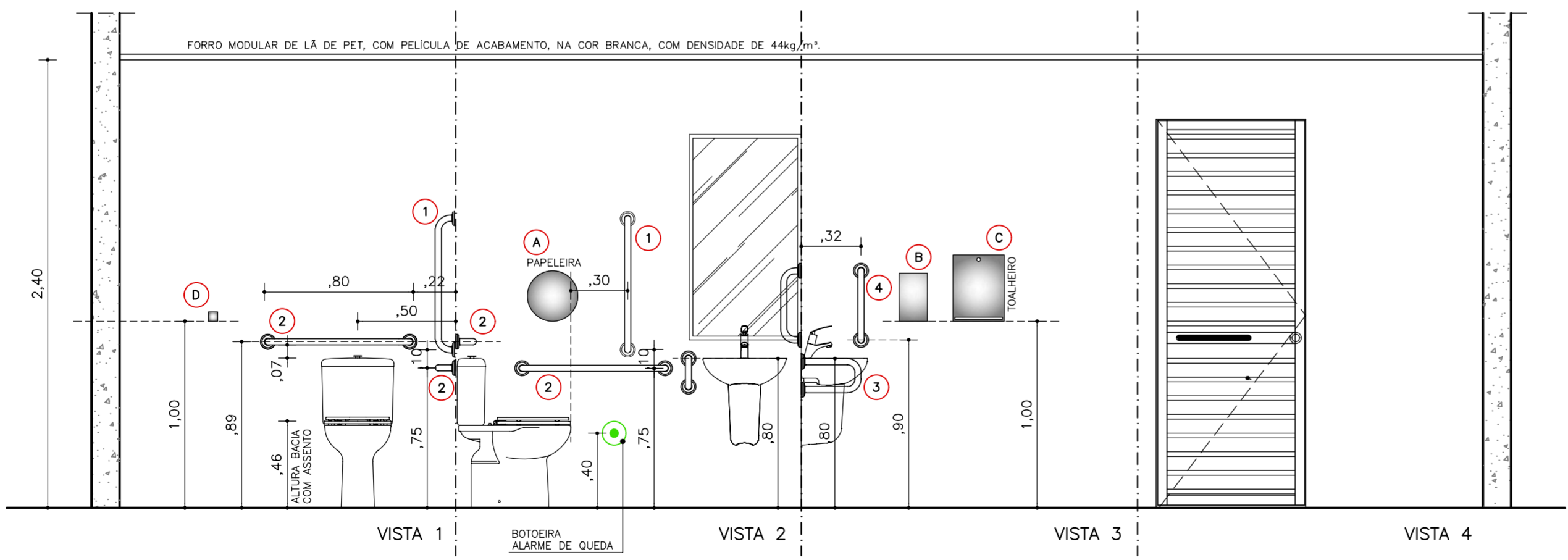
LEGENDA BARRAS DE APOIO:

- (1) BARRA DE APOIO DECA, CÔD. 2310.I.070.POL
- (2) BARRA DE APOIO DECA, CÔD. 2310.I.080.POL
- (3) BARRA DE APOIO DECA, CÔD. 2373.I.030.POL
- (4) BARRA DE APOIO DECA, CÔD. 2310.I.040.POL

BANHEIROS ADAPTADOS, CONFORME NORMA BRASILEIRA, ABNT NBR 9050/2015

LEGENDA ALARME DE QUEDA: ALARME AUDIOVISUAL PROFLEX 69.046

- (1) BOTOEIRA ANTI-PÂNICO, SEM FIO (WIRELESS), ALIMENTADA POR BATERIA DE 12V
- (2) SIRENE PARA ALARME AUDIOVISUAL, (PREVER PONTO DE ENERGIA PARA SIRENE)



BOTOEIRA ALARME DE QUEDA

VISTA 1 VISTA 2 VISTA 3 VISTA 4

VISTAS ACESSÓRIOS
ESC. 1:25

Config. de Penas Para Plotagem	Penas	Esp.	Cor
01	0,70	7	
02	0,15	7	
03	0,30	7	
04	0,60	7	
05	0,40	7	
06	0,80	7	
07	0,20	7	
09	0,10	7	
RESTANTE DAS PENAS	0,25		

REV.	DATA	REVISÕES	REVISADA POR
02	01/08/2024	-----	MARIANA GUSMÃO
01	10/07/2024	REVISÃO QUANTITATIVO DE PRANCHAS	MARIANA GUSMÃO
00	26/06/2024	DESENVOLVIMENTO e DIGITALIZAÇÃO	PAULO REHM ARQ.
OBS: CONFERIR MEDIDAS NO LOCAL			

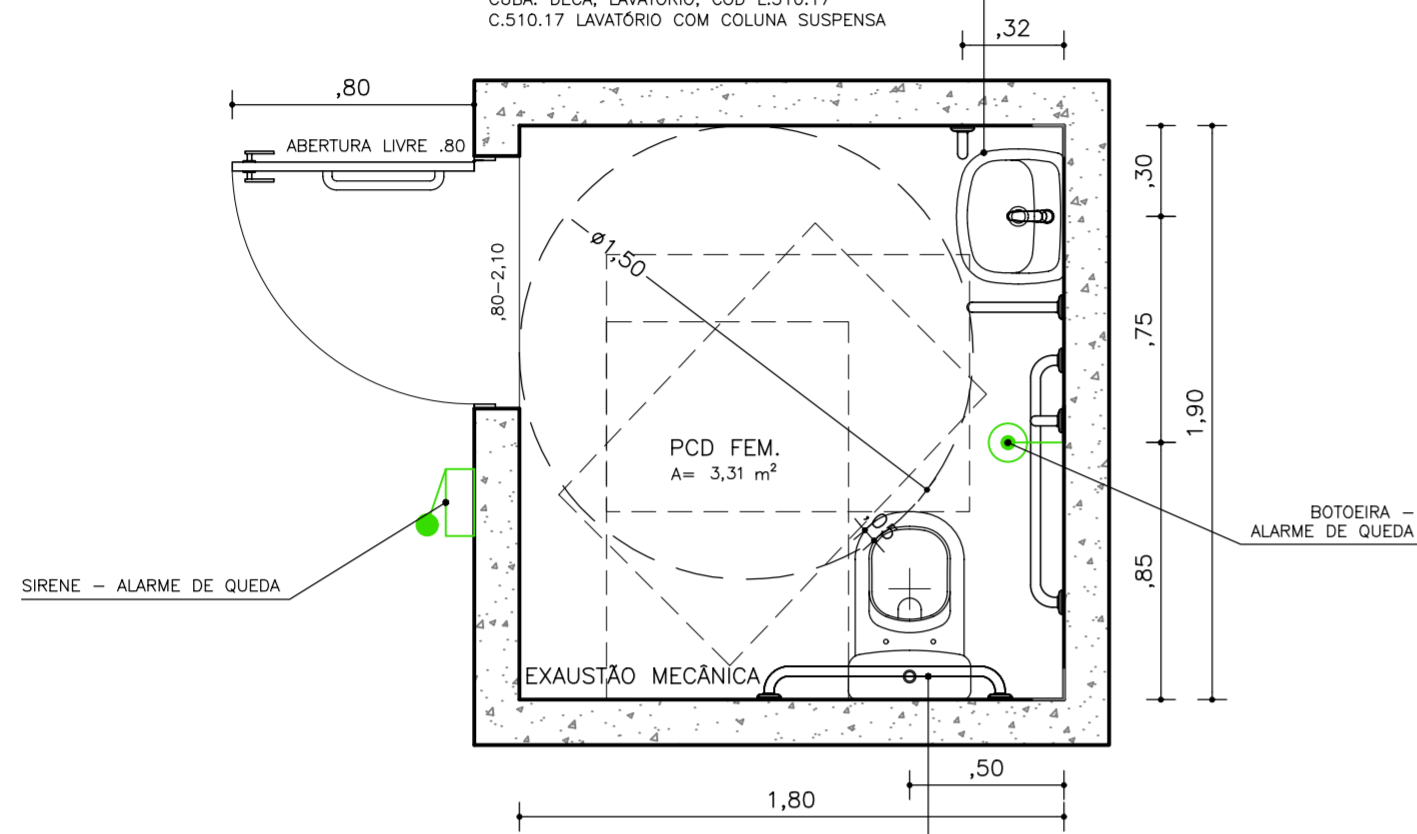
paulorehm
arquitetos

ARQUITETONICO
ALESE - ASSEMBLEIA LEGISLATIVA DE SERGIPE

DETALHE: DC01.01-W.C. P.C.D. MASC. SERVIÇO-TÉRREO/GARAGEM 1				FASE: DETALHAMENTO
DESENHO: MARIANA GUSMÃO	EMIÇÃO INICIAL: 17/06/2024	ESCALA: 1/25	REVISÃO: 02	Nº DA PRANCHA: 02 44
ENDEREÇO: AV. IVO DO PRADO, ESQ. C/ PRAÇA FAUSTO CARDOSO, CENTRO - AUJ/SE				

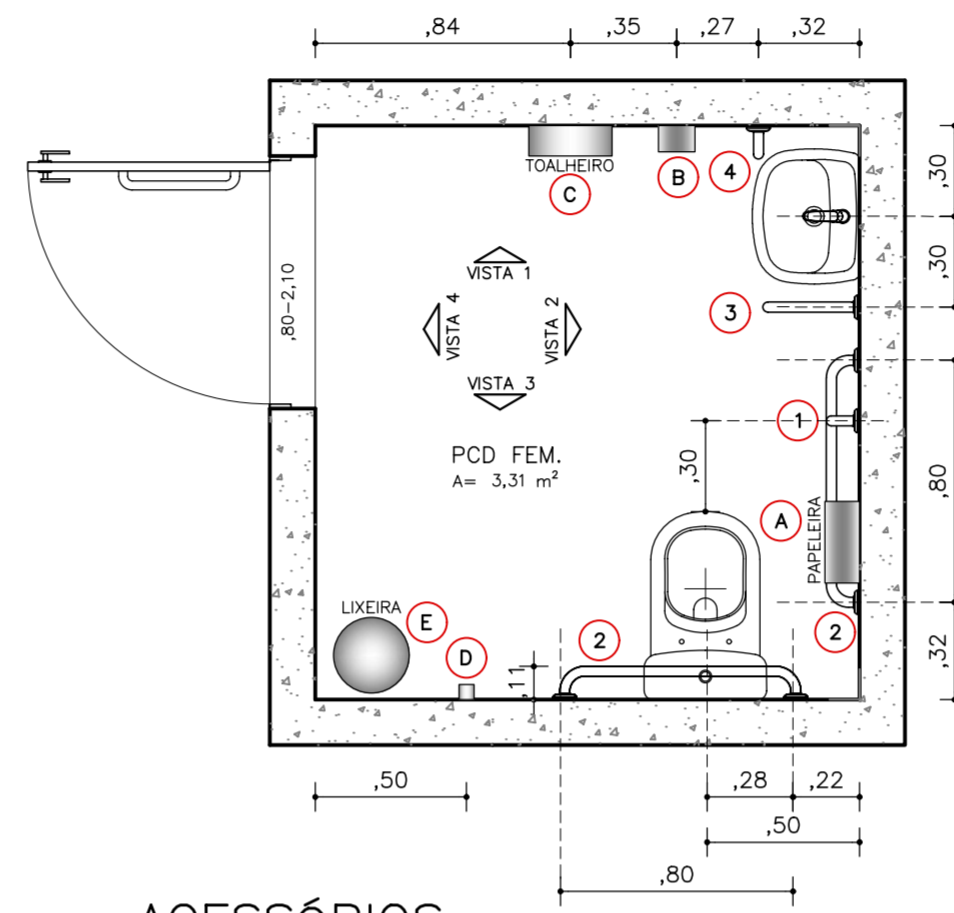
DC01.02

TORNEIRA: DECA, TORNEIRA DE MESA CONFORTO COM FECHAMENTO AUTOMÁTICO PARA LAVATÓRIO, LINHA DECAMATIC ECO PARA LAVATÓRIO, COD. 1173.C.CONF
 CUBA: DECA, LAVATÓRIO, CÔD L.510.17
 C.510.17 LAVATÓRIO COM COLLUNA SUSPensa

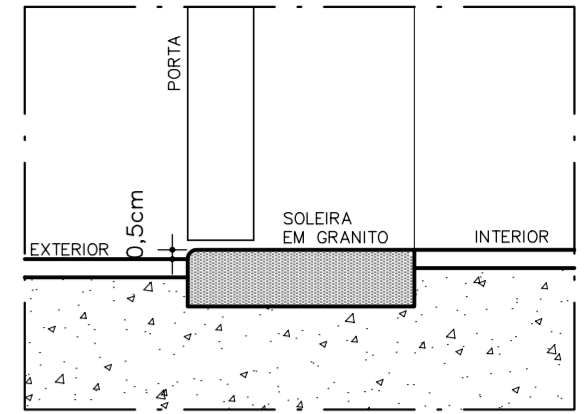


PLANTA BAIXA GERAL
 ESC. 1:25

BACIA: DECA, BACIA SANITÁRIA LINHA VOGUE PLUS CONFORTO CÔD. P515.17 COM CAIXA ACOPLADA COM ACOIONAMENTO DUO, CÔD - CDC.01F.17, ASSENTO TERMOFIXO SLOW CLOSE E EASY CLEAN CÔD. AP516.17

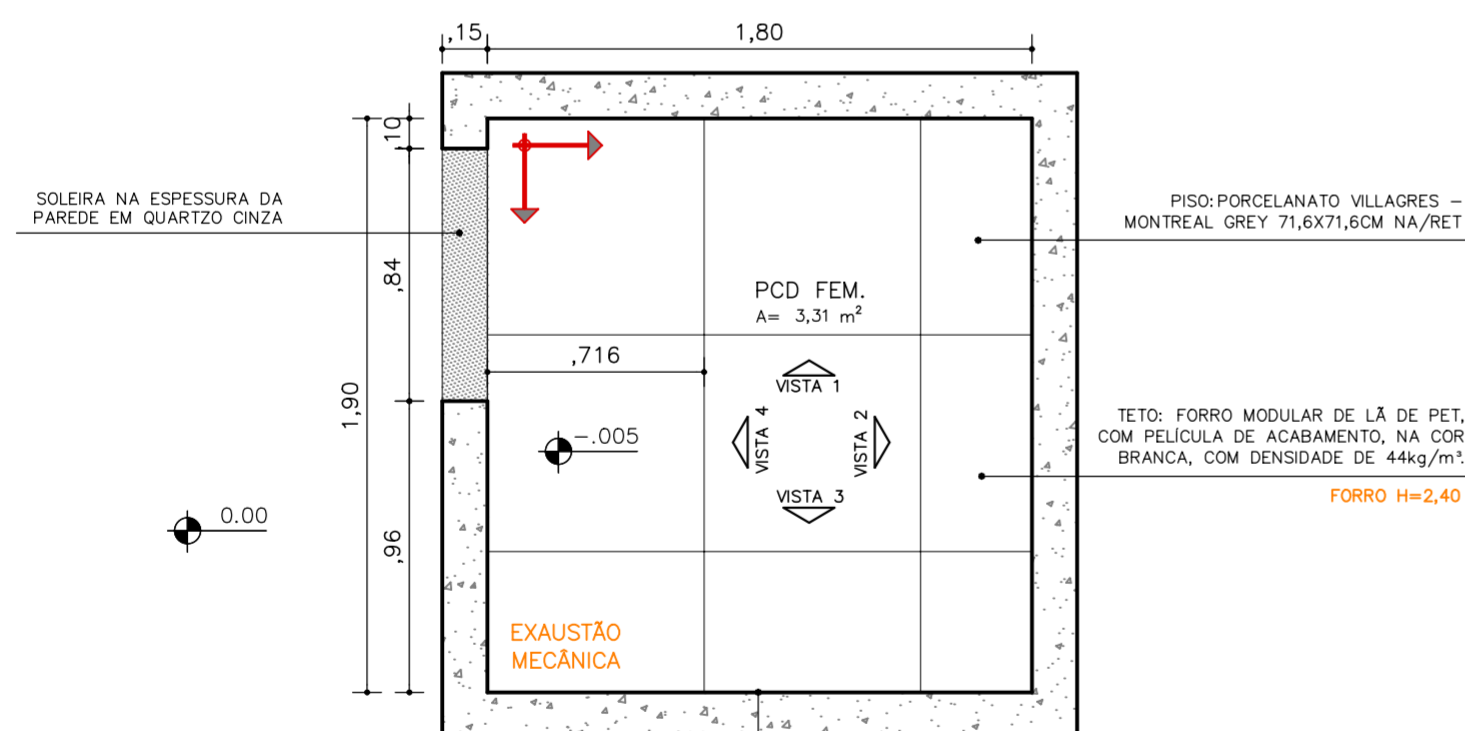


ACESSÓRIOS
 ESC. 1:25



SOLEIRA PORTA DE ALUMINIO
 ESC. 1/05

NOTA: DESNIVEIS NO PISO DE ATÉ 5MM DISPENSAM TRATAMENTO ESPECIAL. DESNIVEIS SUPERIORES A 5MM ATÉ 20MM DEVEM POSSUIR INCLINAÇÃO MÁXIMA DE 50%.



PAGINAÇÃO PISO
 ESC. 1:25

PAREDE: PORCELANATO VILLAGRES - MONTREAL GREY 71,6X71,6CM NAT/RET
 *SOBRE PORCELANATO NA PAREDE EM H = 0,358 (CONSIDERANDO METADE DA PEDRA PARA ASSENTAMENTO)
 PORCELANATO VILLAGRES - BOSTON OFF WHITE 71,6X71,6CM NA/RET * CONSIDERAR NO RESTANTE DA PAREDE, ATÉ ALTURA DO FORRO

LEGENDA ACESSÓRIOS:

- (A) PAPELEIRA DE SOBREPOR (ROLO) BRAKEY, SUPORTE PARA PAPEL HIGIÊNICO B-2890
- (B) SABONETEIRA: BRAKEY, CÔD.: B-2111 SABONETEIRA DE PAREDE SOBREPÔSTA VERTICAL
- (C) TOALHEIRO: BRAKEY, CÔD.: B-262, SUPORTE PARA PAPEL TOALHA INTERFOLHAS SOBREPÔSTO. EM AÇO INOX ESCOVADO.
- (D) CABIDE: BRAKEY, CÔD.: B-7671 EM AÇO INOX POLIDO
- (E) LIXEIRA BRAKEY CÔD. CA-709-AR.025L 25L COM TAMPA FLIP-TOP

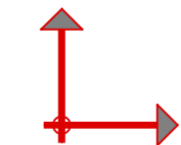
LEGENDA BARRAS DE APOIO:

- (1) BARRA DE APOIO DECA, CÔD. 2310.I.070.POL
- (2) BARRA DE APOIO DECA, CÔD. 2310.I.080.POL
- (3) BARRA DE APOIO DECA, CÔD. 2373.I.030.POL
- (4) BARRA DE APOIO DECA, CÔD. 2310.I.040.POL

BANHEIROS ADAPTADOS, CONFORME NORMA BRASILEIRA, ABNT NBR 9050/2015

LEGENDA ALARME DE QUEDA: ALARME AUDIOVISUAL PROFLEX 69.046

- (BOTOEIRA) BOTOEIRA ANTI-PÂNICO, SEM FIO (WIRELESS), ALIMENTADA POR BATERIA DE 12V
- (SIRENE) SIRENE PARA ALARME AUDIOVISUAL. (PREVER PONTO DE ENERGIA PARA SIRENE)



SÍMBOLO INDICATIVO DE PRIMEIRA PEDRA (INÍCIO DE ASSENTAMENTO PARA PAGINAÇÃO)

NOTA: AS COTAS INDICADAS EM PROJETO DEVERÃO SER USADAS APENAS PARA ORÇAMENTO, PODENDO HAVER DIVERGENCIAS ENTRE PROJETO E OBRA.

REV.	DATA	REVISÕES	REVISADA POR
02	01/08/2024	REVISÃO NA ESPECIFICAÇÃO DAS PEDRAS - QUARTZO CINZA	MARIANA GUSMÃO
01	10/07/2024	REVISÃO QUANTITATIVO DE PRANCHAS	MARIANA GUSMÃO
00	26/06/2024	DESENVOLVIMENTO e DIGITALIZAÇÃO	PAULO REHM ARQ.
OBS: CONFERIR MEDIDAS NO LOCAL			

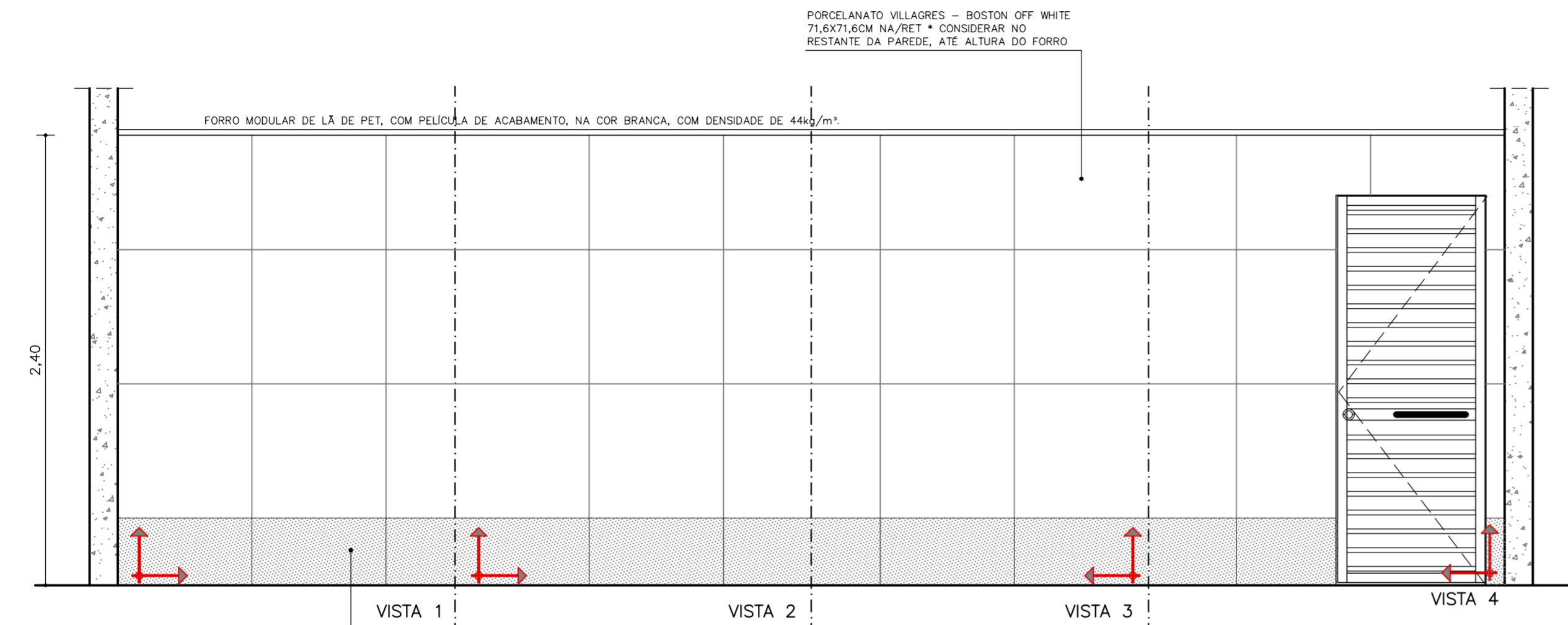
paulorehm
 [arquitetos]

ARQUITETÔNICO
 ALESE - ASSEMBLEIA LEGISLATIVA DE SERGIPE

DETALHE: DC01.02-W.C. P.C.D. FEM. SERVIÇO-TÉRREO/GARAGEM 1				FASE: DETALHAMENTO
DESENHO: MARIANA GUSMÃO	EMIÇÃO INICIAL: 17/06/2024	ESCALA: 1/25	REVISÃO: 02	Nº DA PRANCHA: 03 44
ENDEREÇO: AV. IVO DO PRADO, ESQ. C/ PRAÇA FAUSTO CARDOSO, CENTRO - AUJ/SE				

Config. de Penas Para Plotagem	Penas	Esp.	Cor
01	0,70	7	
02	0,15	7	
03	0,30	7	
04	0,60	7	
05	0,40	7	
06	0,80	7	
07	0,20	7	
09	0,10	7	
RESTANTE DAS PENAS	0,25		COLORIDO

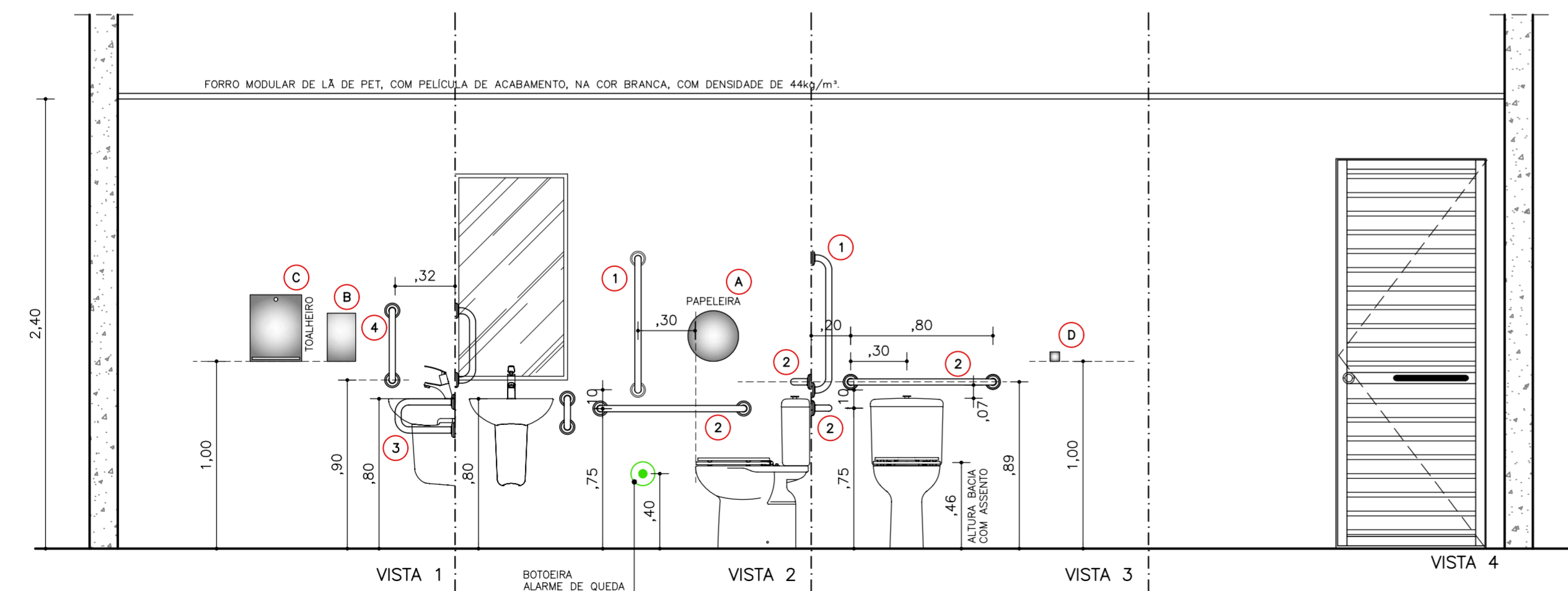
DC01.02



PAREDE: PORCELANATO VILLAGRES - MONTREAL GREY 71,6X71,6CM NA/RET * SOBE PORCELANATO NA PAREDE EM H= 0,358 (CONSIDERANDO METADE DA PEDRA PARA ASSENTAMENTO)

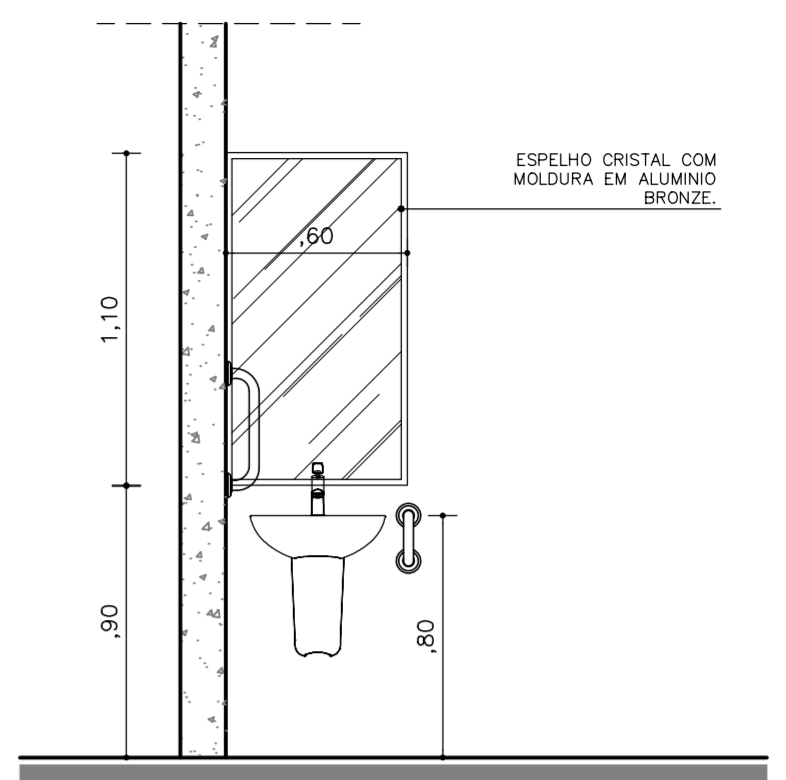
PORCELANATO VILLAGRES - BOSTON OFF WHITE 71,6X71,6CM NA/RET * CONSIDERAR NO RESTANTE DA PAREDE, ATÉ ALTURA DO FORRO

VISTAS PAGINAÇÃO
ESC. 1:25



BOTOEIRA ALARME DE QUEDA

VISTAS ACESSÓRIOS
ESC. 1:25



VISTA ESPELHO
ESC. 1:25

LEGENDA ACESSÓRIOS:

- (A) PAPELEIRA DE SOBREPOR (ROLO) BRAKEY, SUPORTE PARA PAPEL HIGIÊNICO B-2890
- (B) SABONETEIRA: BRAKEY, CÔD.: B-2111 SABONETEIRA DE PAREDE SOBREPONTO VERTICAL
- (C) TOALHEIRO: BRAKEY, CÔD.: B-262, SUPORTE PARA PAPEL TOALHA INTERFOLHAS SOBREPONTO. EM AÇO INOX ESCOVADO.
- (D) CABIDE: BRAKEY, CÔD.: B-7671 EM AÇO INOX POLIDO
- (E) LIXEIRA BRAKEY CÔD. CA-709-AR.025L 25L COM TAMPA FLIP-TOP

LEGENDA BARRAS DE APOIO:

- (1) BARRA DE APOIO DECA, CÔD. 2310.I.070.POL
- (2) BARRA DE APOIO DECA, CÔD. 2310.I.080.POL
- (3) BARRA DE APOIO DECA, CÔD. 2373.I.030.POL
- (4) BARRA DE APOIO DECA, CÔD. 2310.I.040.POL

BANHEIROS ADAPTADOS, CONFORME NORMA BRASILEIRA, ABNT NBR 9050/2015

LEGENDA ALARME DE QUEDA: ALARME AUDIOVISUAL PROFLEX 69.046

- (1) BOTOEIRA ANTI-PÂNICO, SEM FIO (WIRELESS), ALIMENTADA POR BATERIA DE 12V
- (2) SIRENE PARA ALARME AUDIOVISUAL, (PREVER PONTO DE ENERGIA PARA SIRENE)

REV.	DATA	REVISÕES	REVISADA POR
02	01/08/2024	-----	MARIANA GUSMÃO
01	10/07/2024	REVISÃO QUANTITATIVO DE PRANCHAS	MARIANA GUSMÃO
00	26/06/2024	DESENVOLVIMENTO e DIGITALIZAÇÃO	PAULO REHM ARQ.
OBS: CONFERIR MEDIDAS NO LOCAL			

paulorehm
arquitetos

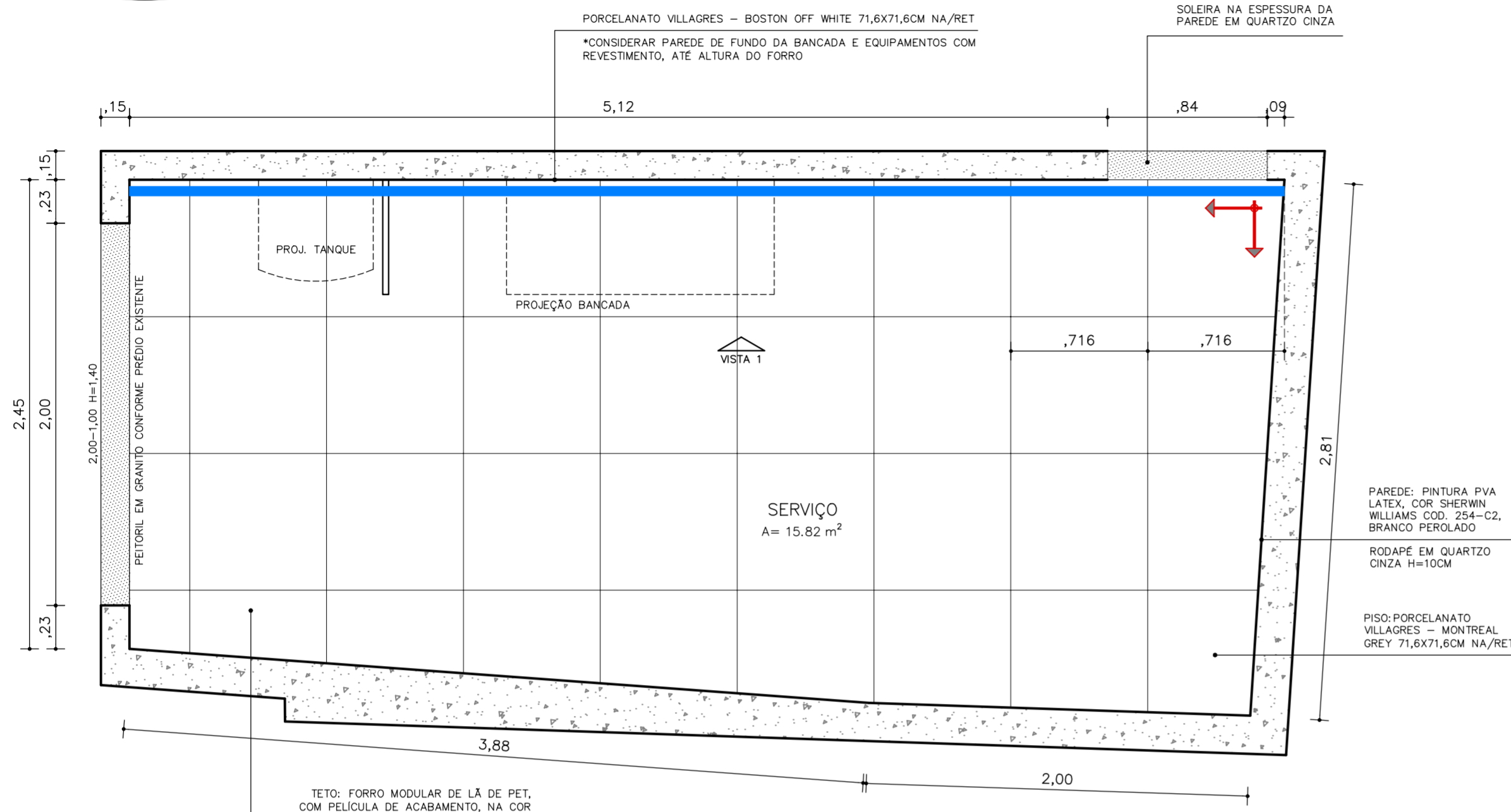
ARQUITETÔNICO
ALESE - ASSEMBLEIA LEGISLATIVA DE SERGIPE

DETALHE: DC01.02-W.C. P.C.D. FEM. SERVIÇO-TÉRREO/GARAGEM 1				FASE: DETALHAMENTO
DESENHO: MARIANA GUSMÃO	EMIÇÃO INICIAL: 17/06/2024	ESCALA: 1/25	REVISÃO: 02	Nº DA PRANCHA: 04 44
ENDEREÇO: AV. IVO DO PRADO, ESQ. C/ PRAÇA FAUSTO CARDOSO, CENTRO - AJU/SE				

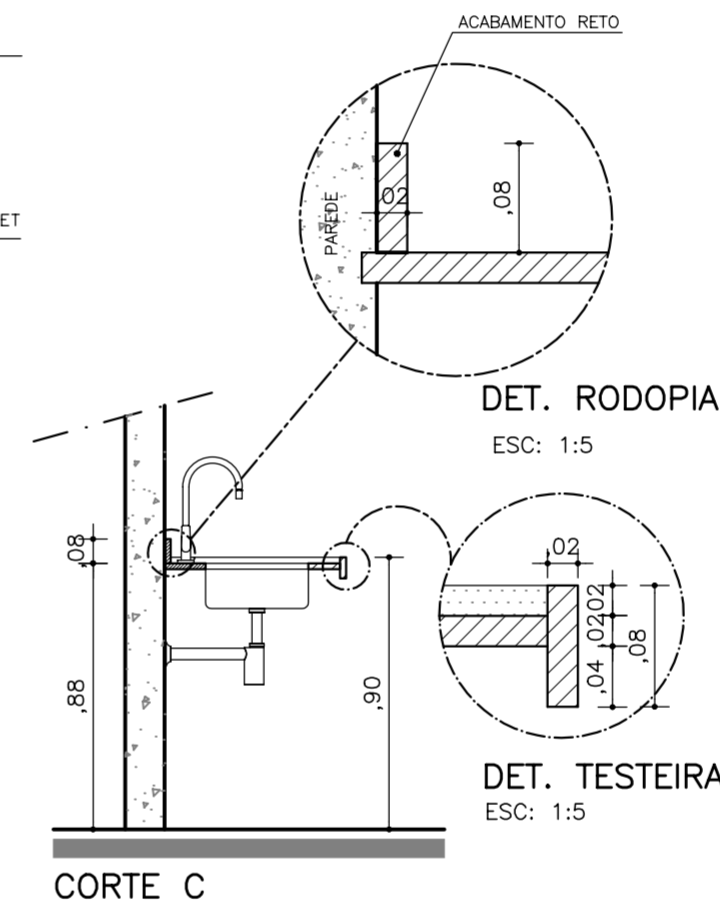
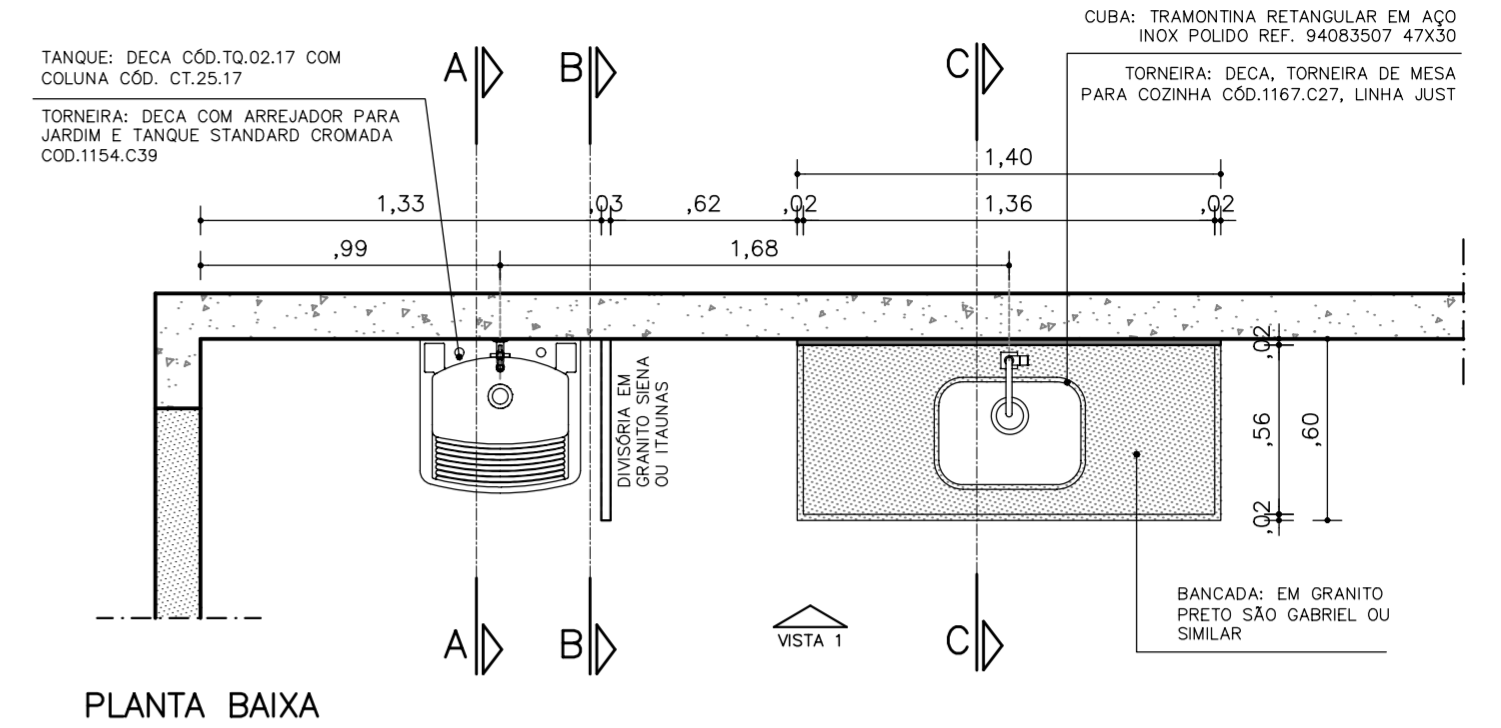
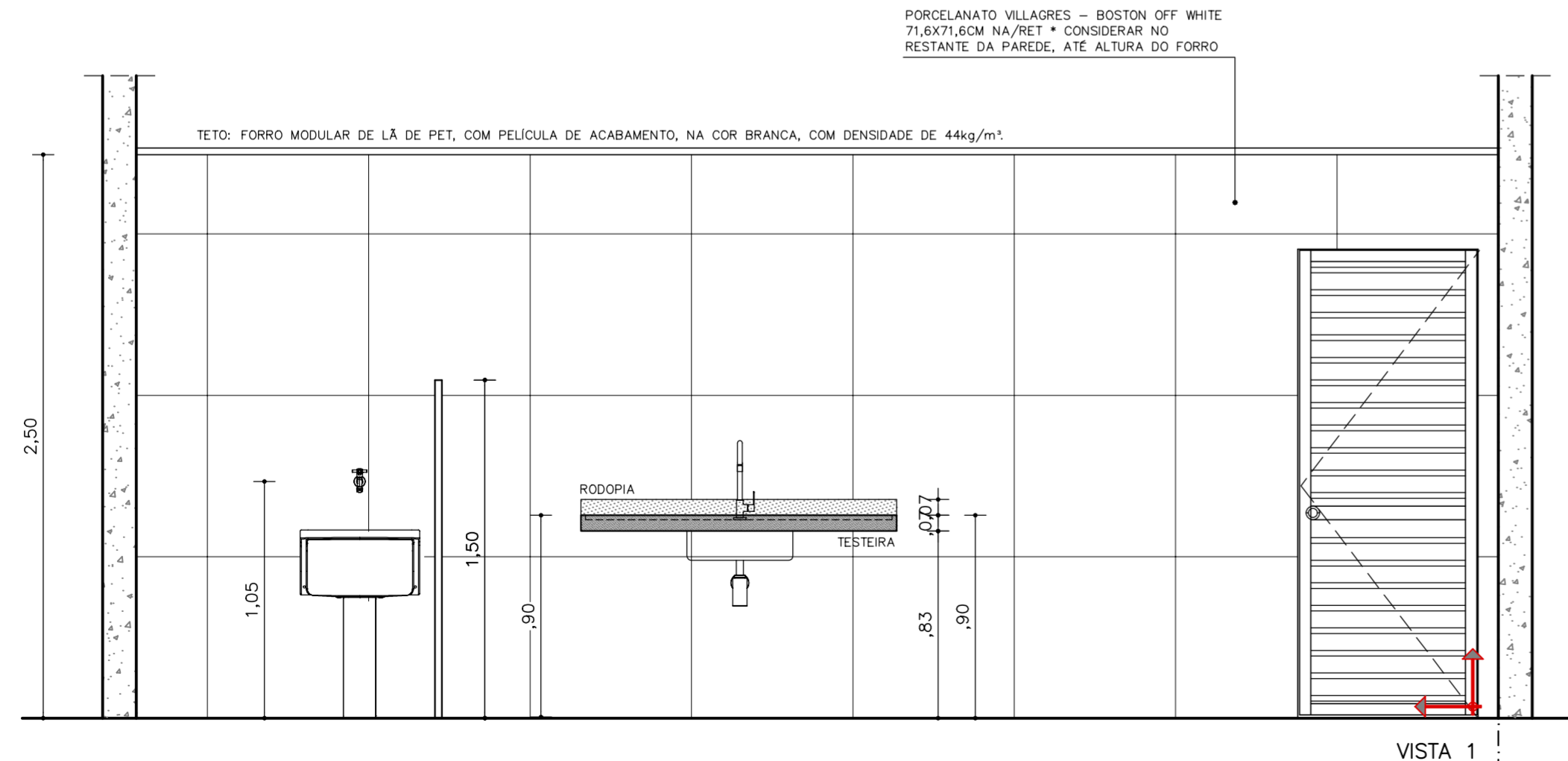
Config. de Penas Para Plotagem	Penas	Esp.	Cor
01	0,70	7	
02	0,15	7	
03	0,30	7	
04	0,60	7	
05	0,40	7	
06	0,80	7	
07	0,20	7	
09	0,10	7	
RESTANTE DAS PENAS	0,25		

COLORIDO

DC01.03



PAGINAÇÃO PISO
ESC. 1:25



REV.	DATA	REVISÕES	REVISADA POR
02	01/08/2024	REVISÃO NA ESPECIFICAÇÃO DA SOLEIRA – QUARTZO CINZA	MARIANA GUSMÃO
01	10/07/2024	REVISÃO QUANTITATIVO DE PRANCHAS	MARIANA GUSMÃO
00	26/06/2024	DESENVOLVIMENTO e DIGITALIZAÇÃO	PAULO REHM ARQ.
OBS: CONFERIR MEDIDAS NO LOCAL			

paulorehm
[arquitetos]

ARQUITETÔNICO
ALESE – ASSEMBLEIA LEGISLATIVA DE SERGIPE

DETALHE: DC01.03 – SERVIÇO TÉRREO/GARAGEM 1			FASE: DETALHAMENTO
DESENHO: MARIANA GUSMÃO	EMIÇÃO INICIAL: 17/06/2024	ESCALA: 1/25	REVISÃO: 02
ENDEREÇO: AV. IVO DO PRADO, ESQ. C/ PRAÇA FAUSTO CARDOSO, CENTRO – AUJ/SE			Nº DA PRANCHA: 05 44

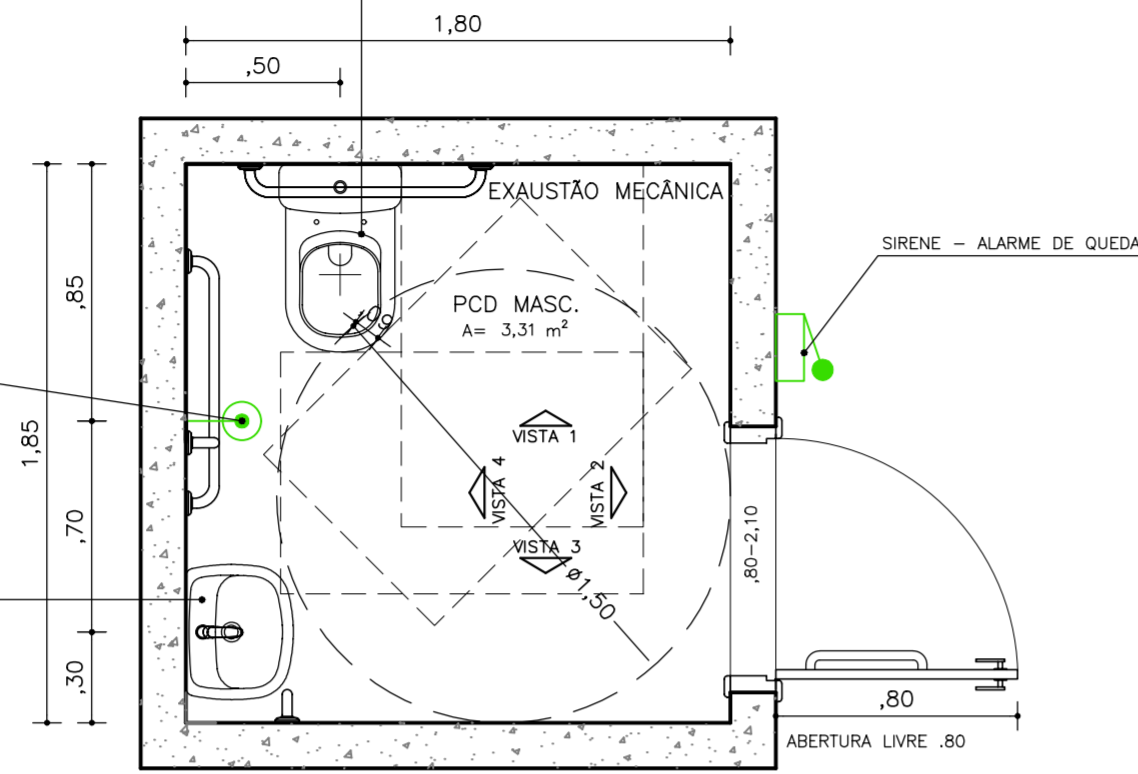
Config. de Penas Para Plotagem	Penas	Esp.	Cor
01	0,70	7	
02	0,15	7	
03	0,30	7	
04	0,60	7	
05	0,40	7	
06	0,80	7	
07	0,20	7	
09	0,10	7	
RESTANTE DAS PENAS	0,25		

COLORIDO

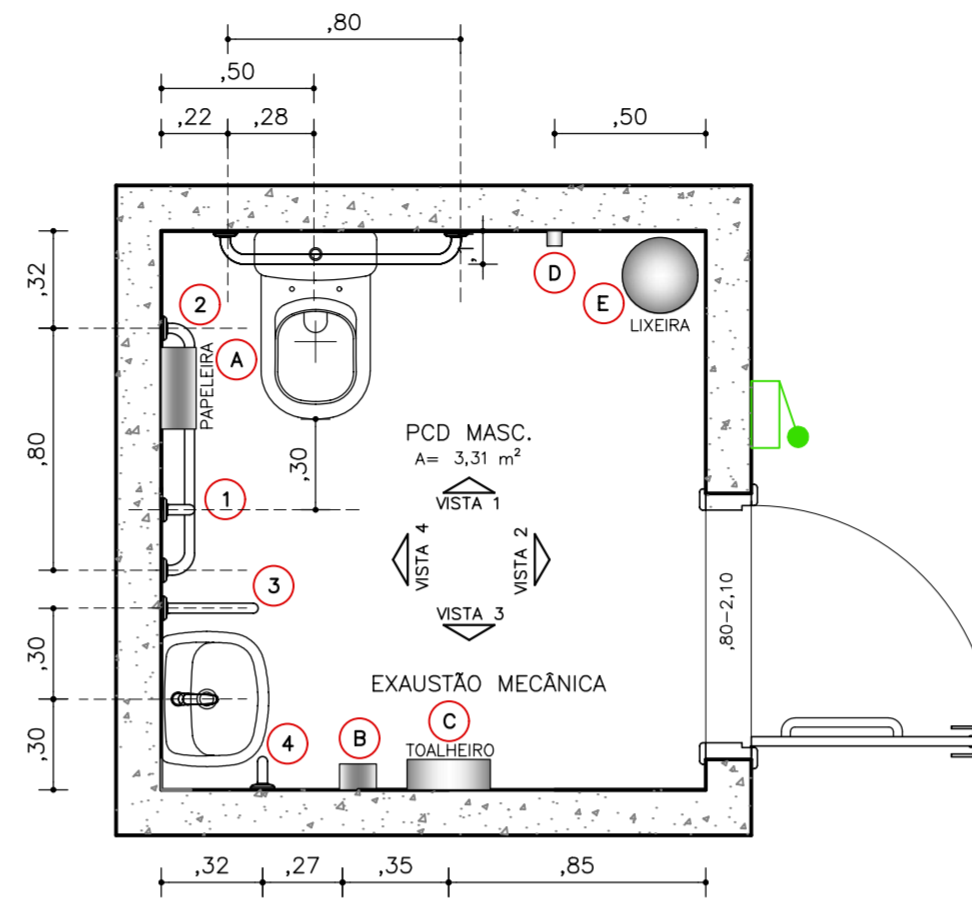
DC02.01

BACIA: DECA, BACIA SANITÁRIA LINHA VOGUE PLUS CONFORTO COD. P515.17 COM CAIXA ACOPLADA COM ACIONAMENTO DUO, COD - CDC.01F.17, ASSENTO TERMOFIXO SLOW CLOSE E EASY CLEAN COD. AP516.17

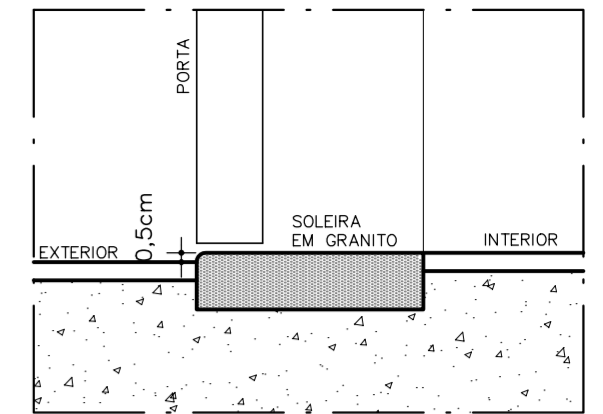
CUBA: DECA, LAVATÓRIO, CÔD L.510.17 C.510.17 LAVATÓRIO COM COLUNA SUSPensa
TORNEIRA: DECA, TORNEIRA DE MESA CONFORTO COM FECHAMENTO AUTOMÁTICO PARA LAVATÓRIO, LINHA DECAMATIC ECO PARA LAVATÓRIO, COD. 1173.C.CONF



PLANTA BAIXA GERAL
ESC. 1:25

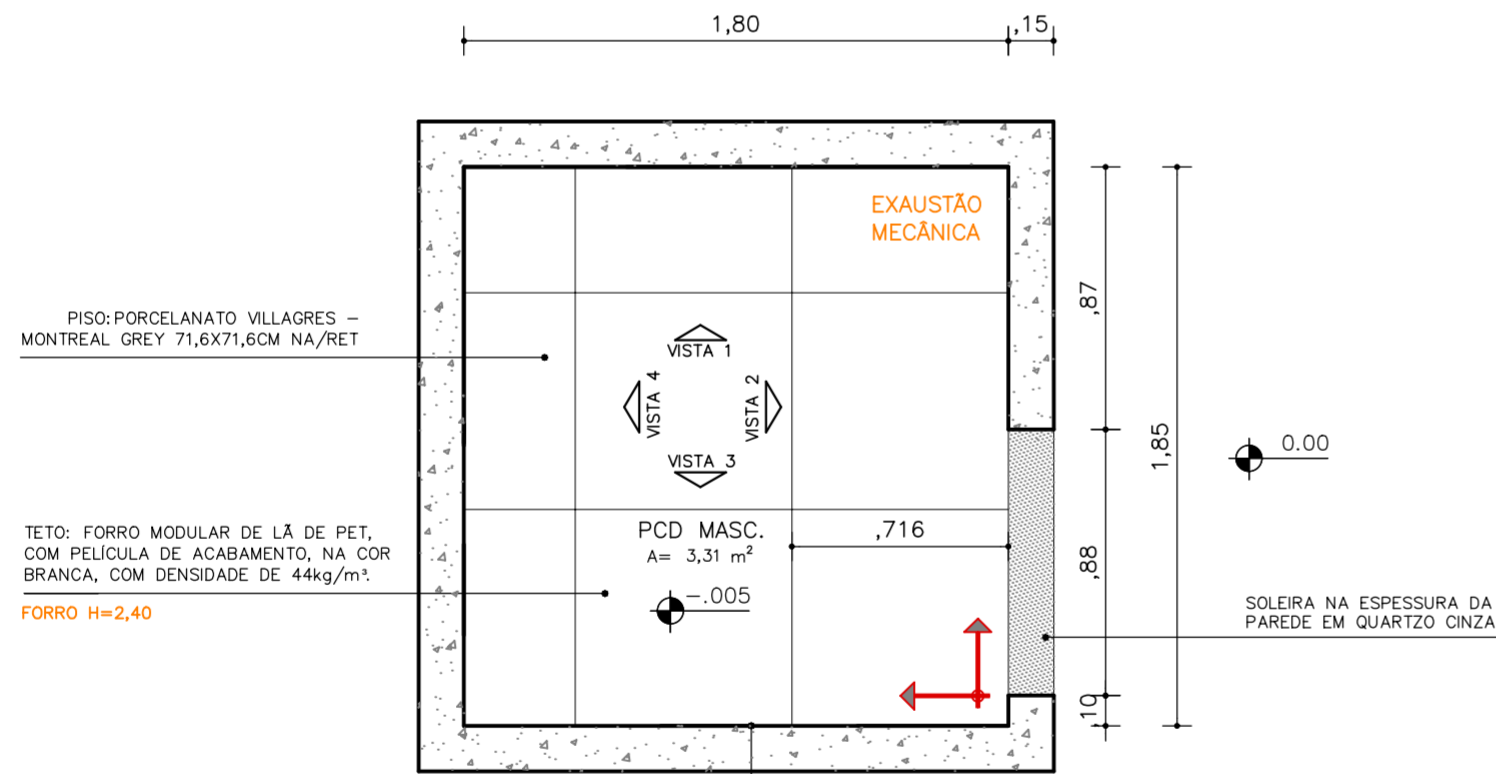


ACESSÓRIOS
ESC. 1:25



SOLEIRA PORTA DE ALUMINIO
ESC. 1/05

NOTA: DESNIVEIS NO PISO DE ATÉ 5MM DISPENSAM TRATAMENTO ESPECIAL. DESNIVEIS SUPERIORES A 5MM ATÉ 20MM DEVEM POSSUIR INCLINAÇÃO MÁXIMA DE 50%.



PAGINAÇÃO PISO
ESC. 1:25

LEGENDA ACESSÓRIOS:

- (A) PAPELEIRA DE SOBREPOR (ROLO) BRAKEY, SUPORTE PARA PAPEL HIGIÊNICO B-2890
- (B) SABONETEIRA: BRAKEY, CÔD.: B-2111 SABONETEIRA DE PAREDE SOBREPOSTA VERTICAL
- (C) TOALHEIRO: BRAKEY, CÔD.: B-262, SUPORTE PARA PAPEL TOALHA INTERFOLHAS SOBREPOSTO. EM AÇO INOX ESCOVADO.
- (D) CABIDE: BRAKEY, CÔD.: B-7671 EM AÇO INOX POLIDO
- (E) LIXEIRA BRAKEY CÔD. CA-709-AR.025L 25L COM TAMPA FLIP-TOP

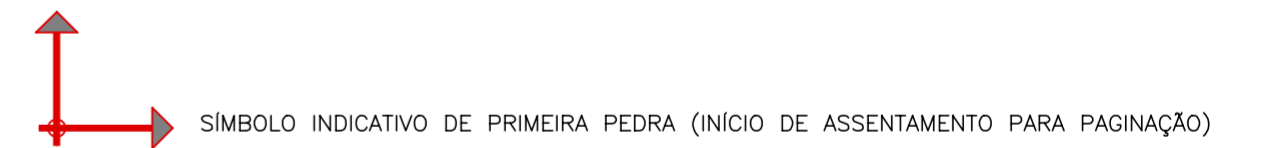
LEGENDA BARRAS DE APOIO:

- (1) BARRA DE APOIO DECA, CÔD. 2310.I.070.POL
- (2) BARRA DE APOIO DECA, CÔD. 2310.I.080.POL
- (3) BARRA DE APOIO DECA, CÔD. 2373.I.030.POL
- (4) BARRA DE APOIO DECA, CÔD. 2310.I.040.POL

BANHEIROS ADAPTADOS, CONFORME NORMA BRASILEIRA, ABNT NBR 9050/2015

LEGENDA ALARME DE QUEDA: ALARME AUDIOVISUAL PROFLEX 69.046

- (BOTEIRA) BOTEIRA ANTI-PÂNICO, SEM FIO (WIRELESS), ALIMENTADA POR BATERIA DE 12V
- (SIRENE) SIRENE PARA ALARME AUDIOVISUAL. (PREVER PONTO DE ENERGIA PARA SIRENE)



NOTA: AS COTAS INDICADAS EM PROJETO DEVERÃO SER USADAS APENAS PARA ORÇAMENTO, PODENDO HAVER DIVERGENCIAS ENTRE PROJETO E OBRA.

REV.	DATA	REVISÕES	REVISADA POR
02	01/08/2024	REVISÃO NA ESPECIFICAÇÃO DAS PEDRAS - QUARTZO CINZA	MARIANA GUSMÃO
01	10/07/2024	REVISÃO QUANTITATIVO DE PRANCHAS	MARIANA GUSMÃO
00	26/06/2024	DESENVOLVIMENTO e DIGITALIZAÇÃO	PAULO REHM ARQ.
OBS: CONFERIR MEDIDAS NO LOCAL			

paulorehm
[arquitetos]

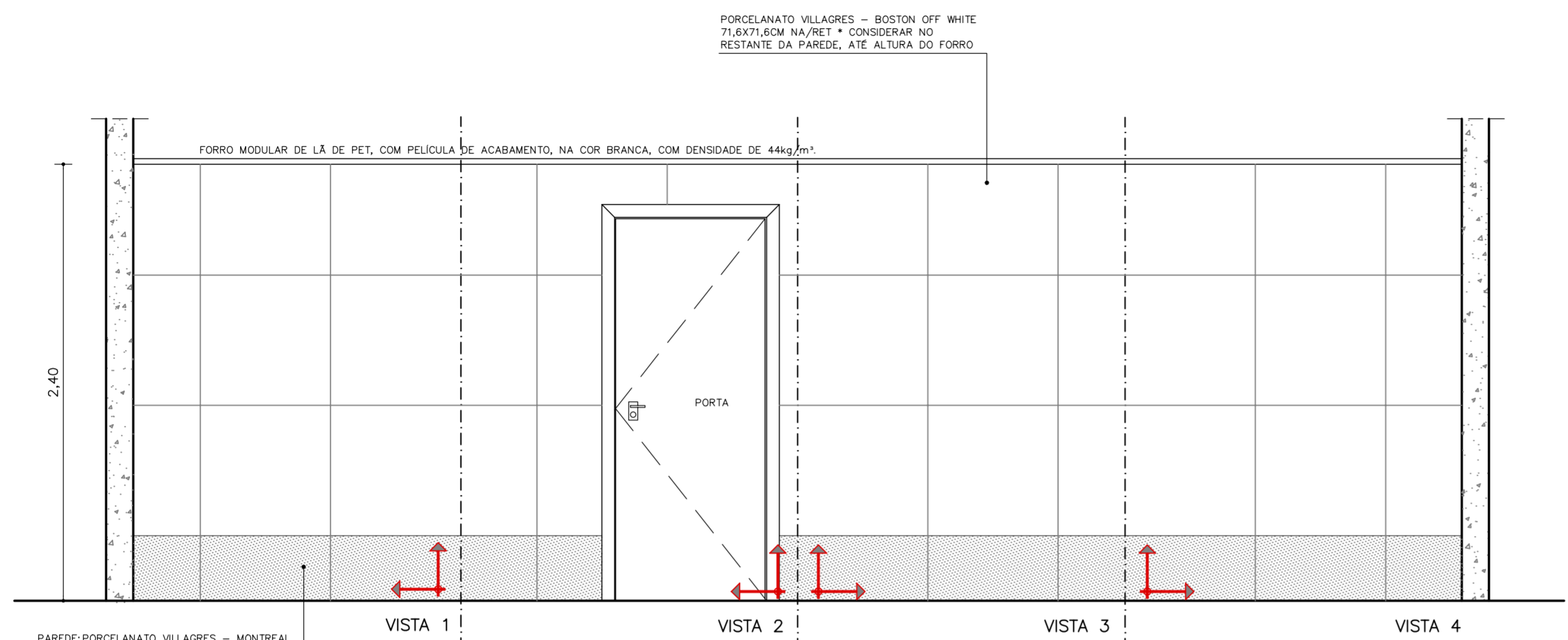
ARQUITETÔNICO
ALESE - ASSEMBLEIA LEGISLATIVA DE SERGIPE

DETALHE: DC02.01-W.C. P.C.D. MASC. HALL PRIVATIVO-SUPERIOR/GARAGEM 2				FASE: DETALHAMENTO
DESENHO: MARIANA GUSMÃO	EMIÇÃO INICIAL: 17/06/2024	ESCALA: 1/25	REVISÃO: 02	Nº DA PRANCHA: 06 44
ENDEREÇO: AV. IVO DO PRADO, ESQ. C/ PRAÇA FAUSTO CARDOSO, CENTRO - AUJ/SE				

Config. de Penas Para Plotagem	Penas	Esp.	Cor
01	0,70	7	
02	0,15	7	
03	0,30	7	
04	0,60	7	
05	0,40	7	
06	0,80	7	
07	0,20	7	
09	0,10	7	
RESTANTE DAS PENAS	0,25		

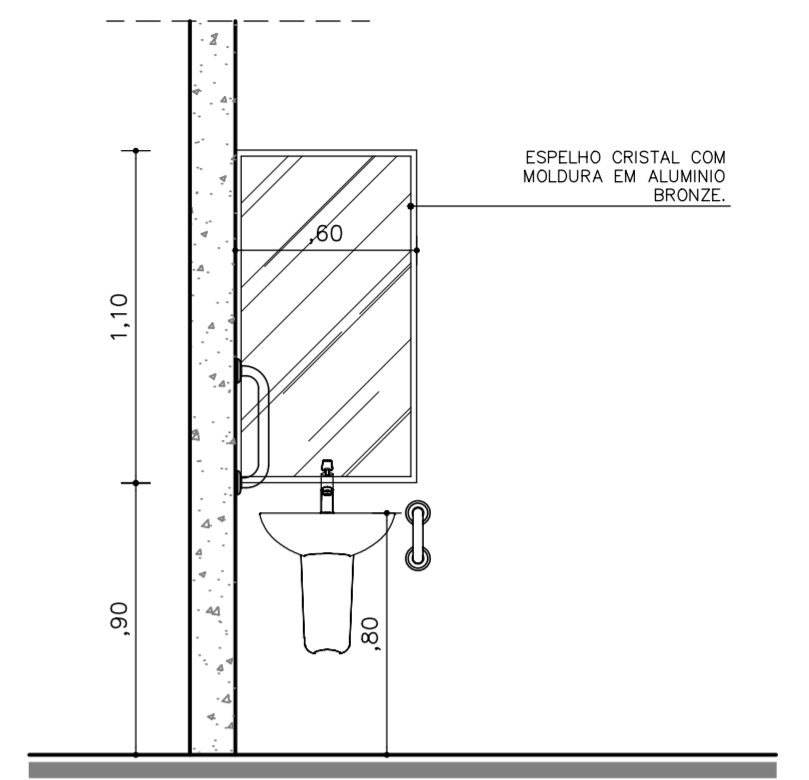
COLORIDO

DC02.01



PAREDE: PORCELANATO VILLAGRES - MONTREAL
GREY 71,6X71,6CM NA/RET * SOBE PORCELANATO
NA PAREDE EM H= 0,358 (CONSIDERANDO
METADE DA PEDRA PARA ASSENTAMENTO)

VISTAS PAGINAÇÃO
ESC. 1:25



LEGENDA ACESSÓRIOS:

- (A) PAPELEIRA DE SOBREPOR (ROLO)
BRAKEY, SUPORTE PARA PAPEL HIGIÊNICO B-2890
- (B) SABONETEIRA: BRAKEY, Cód.: B-2111
SABONETEIRA DE PAREDE SOBREPÓSTA VERTICAL
- (C) TOALHEIRO: BRAKEY, Cód.: B-262, SUPORTE PARA PAPEL
TOALHA INTERFOLHAS SOBREPÓSTO. EM AÇO INOX ESCOVADO.
- (D) CABIDE: BRAKEY, Cód.: B-7671 EM AÇO INOX POLIDO
- (E) LIXEIRA BRAKEY Cód. CA-709-AR.025L 25L COM TAMPA FLIP-TOP

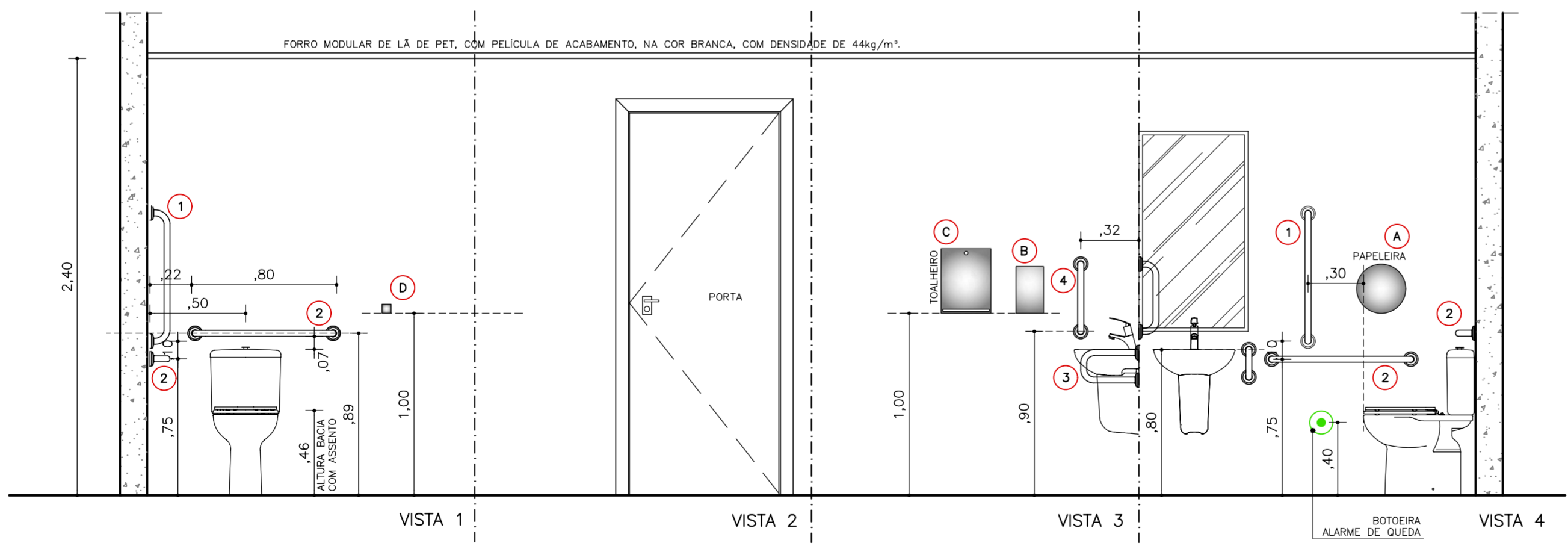
LEGENDA BARRAS DE APOIO:

- (1) BARRA DE APOIO DECA, Cód. 2310.I.070.POL
- (2) BARRA DE APOIO DECA, Cód. 2310.I.080.POL
- (3) BARRA DE APOIO DECA, Cód. 2373.I.030.POL
- (4) BARRA DE APOIO DECA, Cód. 2310.I.040.POL

BANHEIROS ADAPTADOS, CONFORME NORMA BRASILEIRA, ABNT NBR 9050/2015

LEGENDA ALARME DE QUEDA: ALARME AUDIOVISUAL PROFLEX 69.046

- (A) BOTOEIRA ANTI-PÂNICO, SEM FIO (WIRELESS), ALIMENTADA POR BATERIA DE 12V
- (B) SIRENE PARA ALARME AUDIOVISUAL, (PREVER PONTO DE ENERGIA PARA SIRENE)



VISTAS ACESSÓRIOS
ESC. 1:25

REV.	DATA	REVISÕES	REVISADA POR
02	01/08/2024	-----	MARIANA GUSMÃO
01	10/07/2024	REVISÃO QUANTITATIVO DE PRANCHAS	MARIANA GUSMÃO
00	26/06/2024	DESENVOLVIMENTO e DIGITALIZAÇÃO	PAULO REHM ARQ.
OBS: CONFERIR MEDIDAS NO LOCAL			

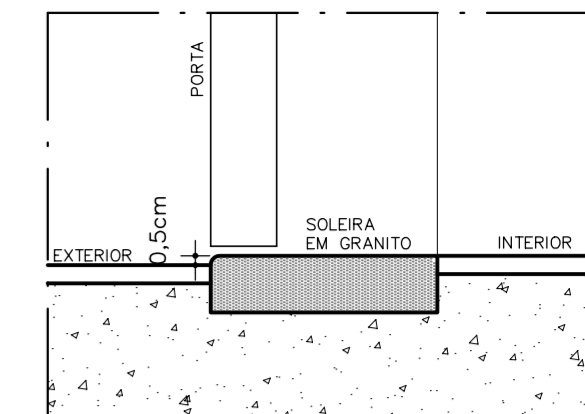
paulorehm
arquitetos

ARQUITETÔNICO
ALESE - ASSEMBLEIA LEGISLATIVA DE SERGIPE

DETALHE: DC02.01-W.C. P.C.D. MASC. HALL PRIVATIVO-SUPERIOR/GARAGEM 2			FASE: DETALHAMENTO
DESENHO: MARIANA GUSMÃO	EMIÇÃO INICIAL: 17/06/2024	ESCALA: 1/25	REVISÃO: 02
ENDEREÇO: AV. IVO DO PRADO, ESQ. C/ PRAÇA FAUSTO CARDOSO, CENTRO - AUJ/SE			Nº DA PRANCHA: 07 44

Penas	Esp.	Cor
01	0,70	7
02	0,15	7
03	0,30	7
04	0,60	7
05	0,40	7
06	0,80	7
07	0,20	7
09	0,10	7
0,25		COLORIDO

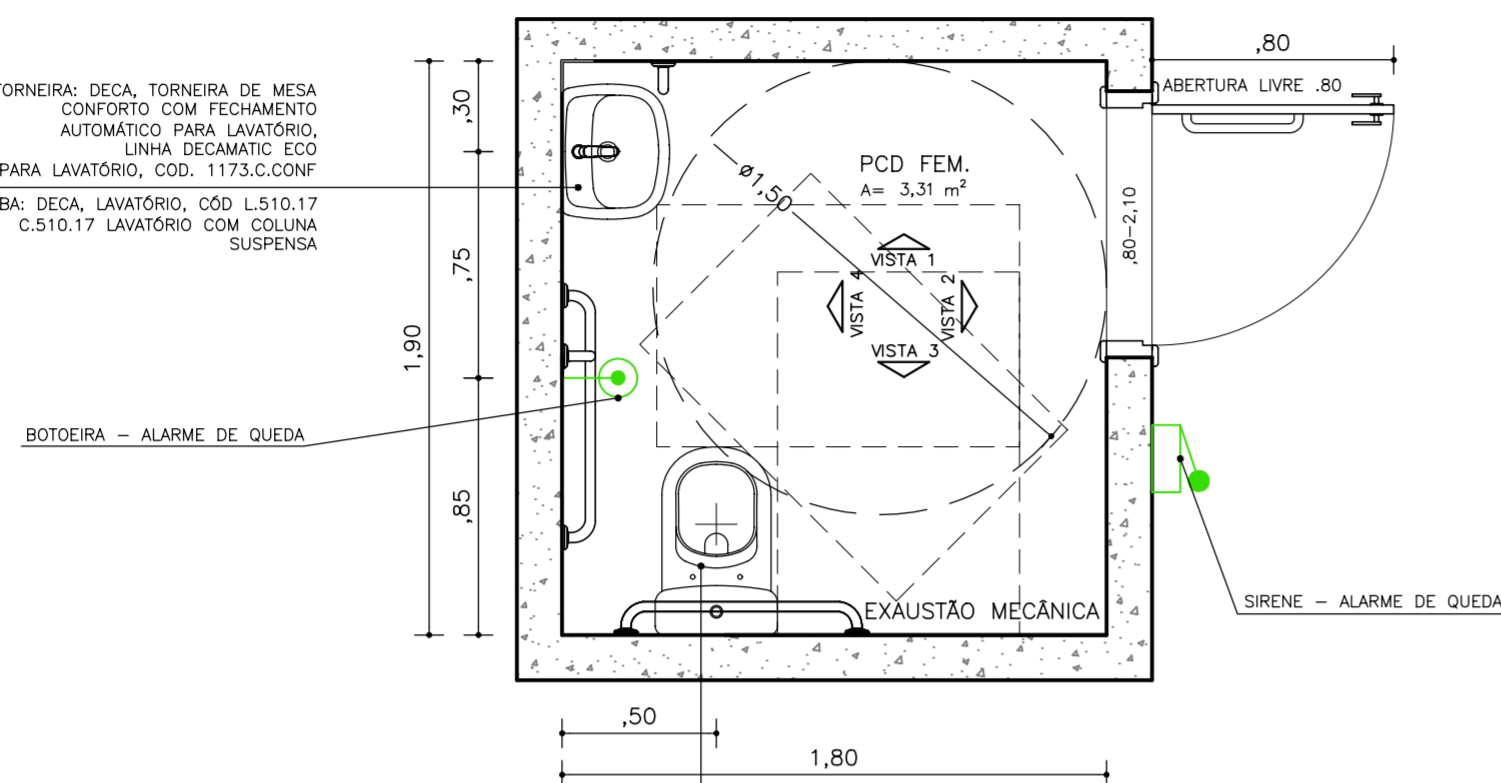
DC02.02



SOLEIRA PORTA DE ALUMÍNIO
ESC. 1/05

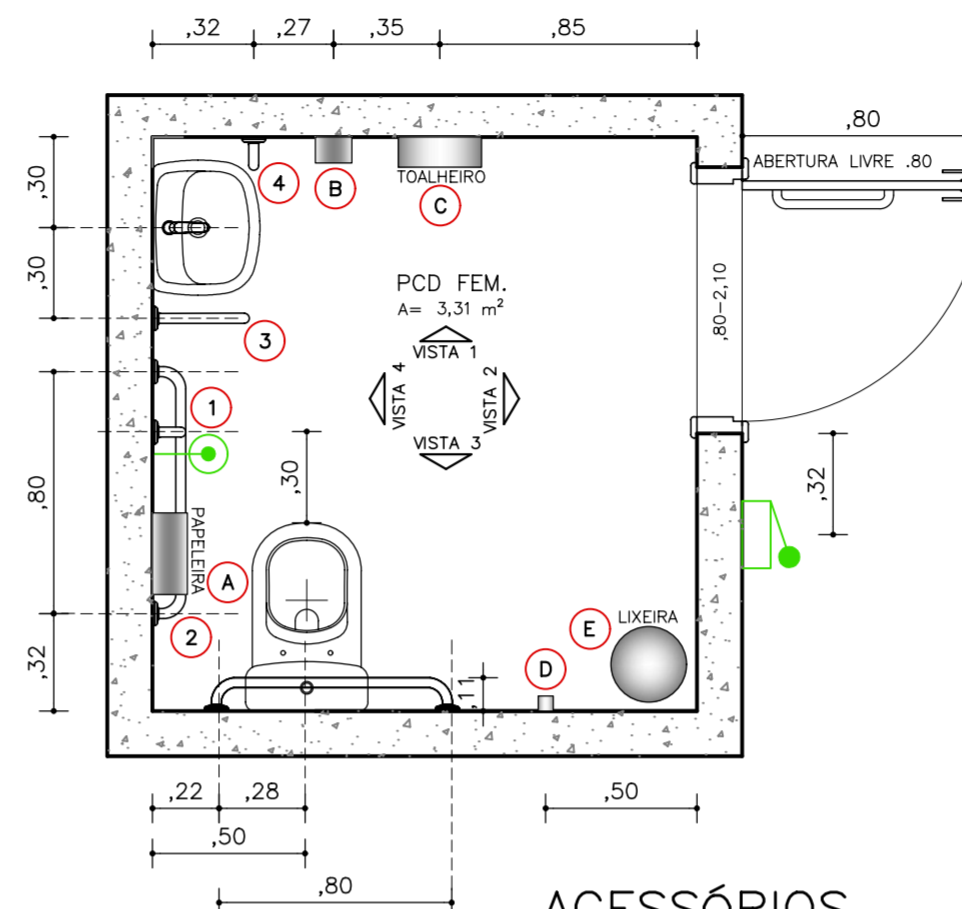
NOTA: DESNIVEIS NO PISO DE ATÉ 5MM DISPENSAM TRATAMENTO ESPECIAL. DESNIVEIS SUPERIORES A 5MM ATÉ 20MM DEVEM POSSUIR INCLINAÇÃO MÁXIMA DE 50%.

TORNEIRA: DECA, TORNEIRA DE MESA CONFORTO COM FECHAMENTO AUTOMÁTICO PARA LAVATÓRIO, LINHA DECAMATIC ECO PARA LAVATÓRIO, COD. 1173.C.CONF
CUBA: DECA, LAVATÓRIO, COD. L.510.17 C.510.17 LAVATÓRIO COM COLUNA SUSPensa

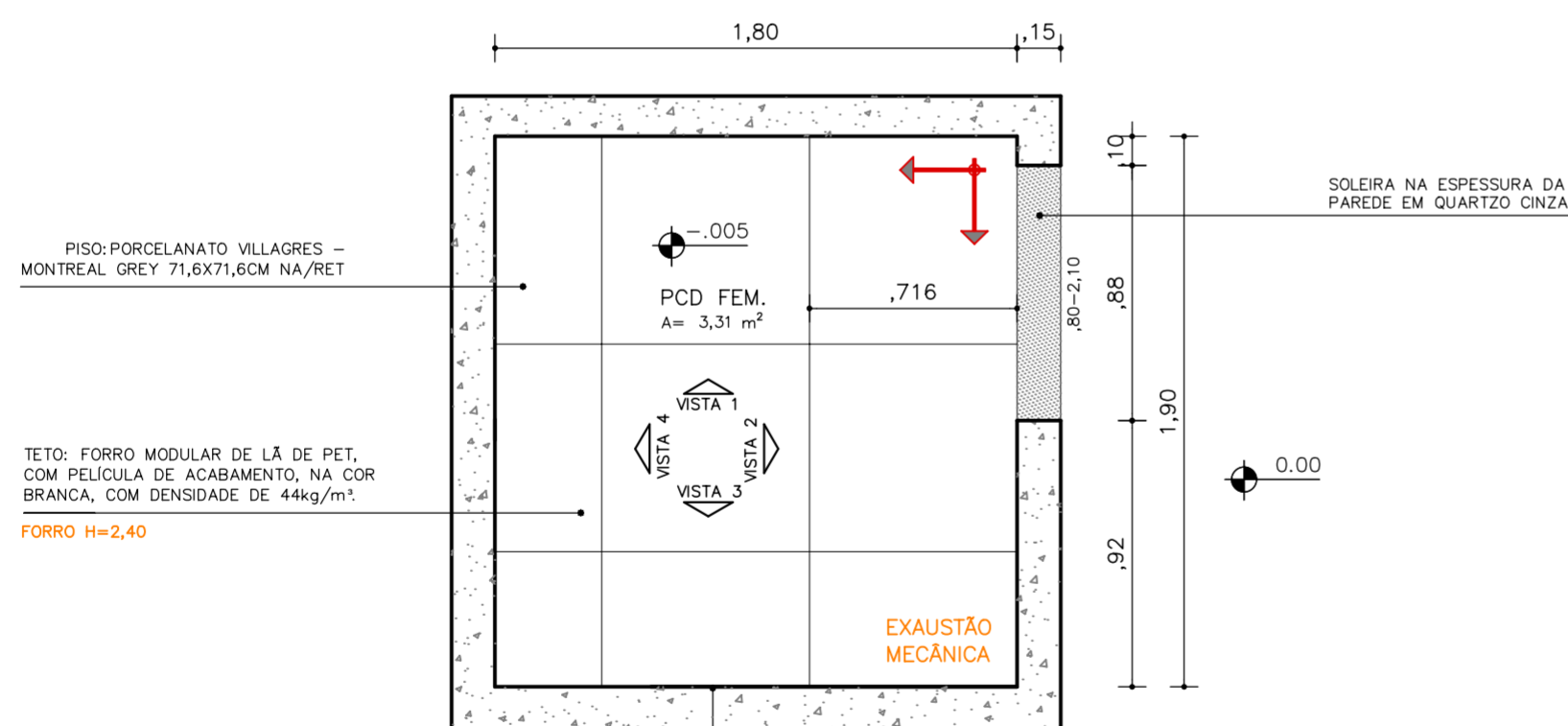


PLANTA BAIXA GERAL
ESC. 1:25

BACIA: DECA, BACIA SANITÁRIA LINHA VOGUE PLUS CONFORTO COD. P515.17 COM CAIXA ACOPLADA COM ACIONAMENTO DUO, COD - CDC.01F.17, ASSENTO TERMOFIXO SLOW CLOSE E EASY CLEAN COD. AP516.17



ACESSÓRIOS
ESC. 1:25



PAGINAÇÃO PISO
ESC. 1:25

PISO: PORCELANATO VILLAGRES - MONTREAL GREY 71,6X71,6CM NA/RET

TETO: FORRO MODULAR DE LÁ DE PET, COM PELÍCULA DE ACABAMENTO, NA COR BRANCA, COM DENSIDADE DE 44kg/m³.

FORRO H=2,40

PAREDE: PORCELANATO VILLAGRES - MONTREAL GREY 71,6X71,6CM NA/RET * SOBRE PORCELANATO NA PAREDE EM H= 0,358 (CONSIDERANDO METADE DA PEDRA PARA ASSENTAMENTO)

PORCELANATO VILLAGRES - BOSTON OFF WHITE 71,6X71,6CM NA/RET * CONSIDERAR NO RESTANTE DA PAREDE, ATÉ ALTURA DO FORRO

SOLEIRA NA ESPESURA DA PAREDE EM QUARTZO CINZA

LEGENDA ACESSÓRIOS:

- (A) PAPELEIRA DE SOBREPOR (ROLO) BRAKEY, SUPORTE PARA PAPEL HIGIÊNICO B-2890
- (B) SABONETEIRA: BRAKEY, COD.: B-2111 SABONETEIRA DE PAREDE SOBREPONSTA VERTICAL
- (C) TOALHEIRO: BRAKEY, COD.: B-262, SUPORTE PARA PAPEL TOALHA INTERFOLHAS SOBREPONTO. EM AÇO INOX ESCOVADO.
- (D) CABIDE: BRAKEY, COD.: B-7671 EM AÇO INOX POLIDO
- (E) LIXEIRA BRAKEY COD. CA-709-AR.025L 25L COM TAMP A FLIP-TOP

LEGENDA BARRAS DE APOIO:

- (1) BARRA DE APOIO DECA, COD. 2310.I.070.POL
- (2) BARRA DE APOIO DECA, COD. 2310.I.080.POL
- (3) BARRA DE APOIO DECA, COD. 2373.I.030.POL
- (4) BARRA DE APOIO DECA, COD. 2310.I.040.POL

BANHEIROS ADAPTADOS, CONFORME NORMA BRASILEIRA, ABNT NBR 9050/2015

LEGENDA ALARME DE QUEDA: ALARME AUDIOVISUAL PROFLUX 69.046

- (B) BOTOEIRA ANTI-PÂNICO, SEM FIO (WIRELESS), ALIMENTADA POR BATERIA DE 12V
- (S) SIRENE PARA ALARME AUDIOVISUAL. (PREVER PONTO DE ENERGIA PARA SIRENE)



SÍMBOLO INDICATIVO DE PRIMEIRA PEDRA (INÍCIO DE ASSENTAMENTO PARA PAGINAÇÃO)

NOTA: AS COTAS INDICADAS EM PROJETO DEVERÃO SER USADAS APENAS PARA ORÇAMENTO, PODENDO HAVER DIVERGENCIAS ENTRE PROJETO E OBRA.

REV.	DATA	REVISÕES	REVISADA POR
02	01/08/2024	REVISÃO NA ESPECIFICAÇÃO DAS PEDRAS - QUARTZO CINZA	MARIANA GUSMÃO
01	10/07/2024	REVISÃO QUANTITATIVO DE PRANCHAS	MARIANA GUSMÃO
00	26/06/2024	DESENVOLVIMENTO E DIGITALIZAÇÃO	PAULO REHM ARQ.
OBS: CONFERIR MEDIDAS NO LOCAL			

paulorehm
[arquitetos]

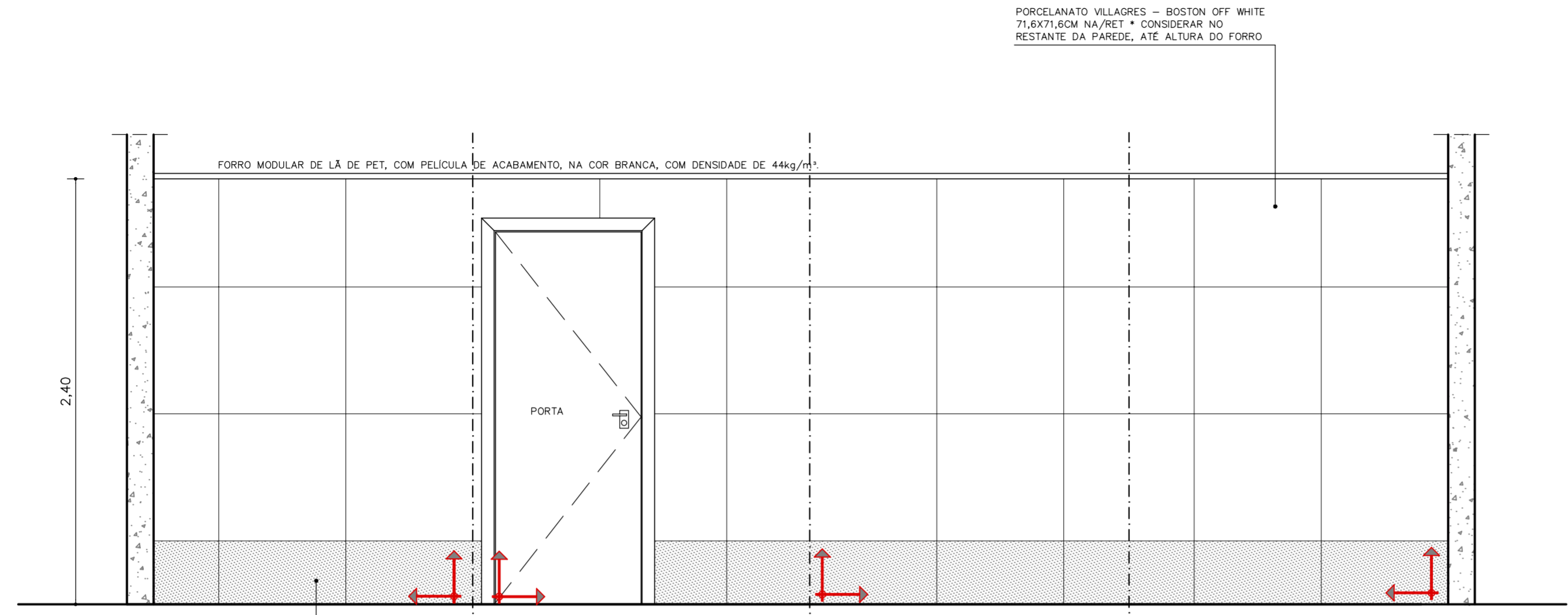
ARQUITETÓNICO
ALESE - ASSEMBLEIA LEGISLATIVA DE SERGIPE

DETALHE: DC02.02-W.C. P.C.D. FEM. HALL PRIVATIVO-SUPERIOR/GARAGEM 2				FASE: DETALHAMENTO
DESENHO: MARIANA GUSMÃO	EMIÇÃO INICIAL: 17/06/2024	ESCALA: 1/25	REVISÃO: 02	Nº DA PRANCHA: 08 44
ENDEREÇO: AV. IVO DO PRADO, ESQ. C/ PRAÇA FAUSTO CARDOSO, CENTRO - AUJ/SE				

Config. de Penas Para Plotagem	Penas	Esp.	Cor
01	0,70	7	
02	0,15	7	
03	0,30	7	
04	0,60	7	
05	0,40	7	
06	0,80	7	
07	0,20	7	
09	0,10	7	
RESTANTE DAS PENAS	0,25		

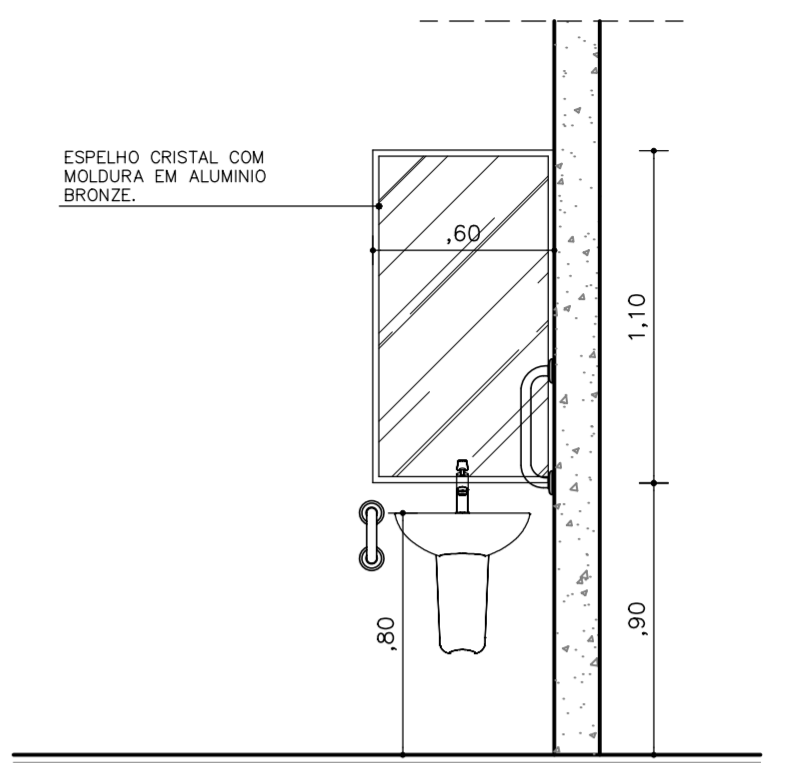
COLORIDO

DC02.01



PAREDE: PORCELANATO VILLAGRES - MONTREAL GREY 71,6X71,6CM NA/RET * SOBE PORCELANATO NA PAREDE EM H= 0,358 (CONSIDERANDO METADE DA PEDRA PARA ASSENTAMENTO)

VISTA 1 VISTA 2 VISTA 3 VISTA 4
VISTAS PAGINAÇÃO
 ESC. 1:25



VISTA ESPELHO
 ESC. 1:25

LEGENDA ACESSÓRIOS:

- (A) PAPELEIRA DE SOBREPOR (ROLO)
- (B) BRAKEY, SUPORTE PARA PAPEL HIGIÊNICO B-2890
- (C) SABONETEIRA: BRAKEY, CÔD.: B-2111
- (D) SABONETEIRA DE PAREDE SOBREPONTO VERTICAL
- (E) TOALHEIRO: BRAKEY, CÔD.: B-262, SUPORTE PARA PAPEL TOALHA INTERFOLHAS SOBREPONTO. EM AÇO INOX ESCOVADO.
- (F) CABIDE: BRAKEY, CÔD.: B-7671 EM AÇO INOX POLIDO
- (G) LIXEIRA BRAKEY CÔD. CA-709-AR.025L 25L COM TAMPA FLIP-TOP

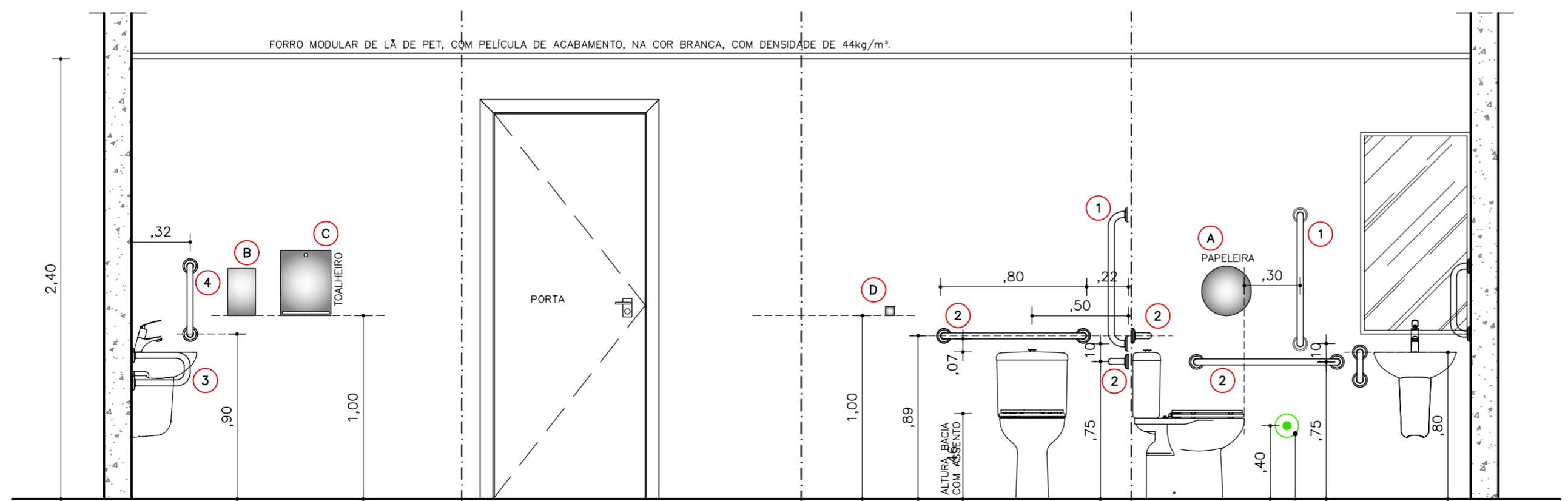
LEGENDA BARRAS DE APOIO:

- (1) BARRA DE APOIO DECA, CÔD. 2310.I.070.POL
- (2) BARRA DE APOIO DECA, CÔD. 2310.I.080.POL
- (3) BARRA DE APOIO DECA, CÔD. 2373.I.030.POL
- (4) BARRA DE APOIO DECA, CÔD. 2310.I.040.POL

BANHEIROS ADAPTADOS, CONFORME NORMA BRASILEIRA, ABNT NBR 9050/2015

LEGENDA ALARME DE QUEDA: ALARME AUDIOVISUAL PROFLEX 69.046

- (1) BOTOEIRA ANTI-PÂNICO, SEM FIO (WIRELESS), ALIMENTADA POR BATERIA DE 12V
- (2) SIRENE PARA ALARME AUDIOVISUAL, (PREVER PONTO DE ENERGIA PARA SIRENE)



VISTA 1 VISTA 2 VISTA 3 VISTA 4
VISTAS ACESSÓRIOS
 ESC. 1:25

REV.	DATA	REVISÕES	REVISADA POR
02	01/08/2024	-----	MARIANA GUSMÃO
01	10/07/2024	REVISÃO QUANTITATIVO DE PRANCHAS	MARIANA GUSMÃO
00	26/06/2024	DESENVOLVIMENTO e DIGITALIZAÇÃO	PAULO REHM ARQ.
OBS: CONFERIR MEDIDAS NO LOCAL			

paulorehm
 arquitetos

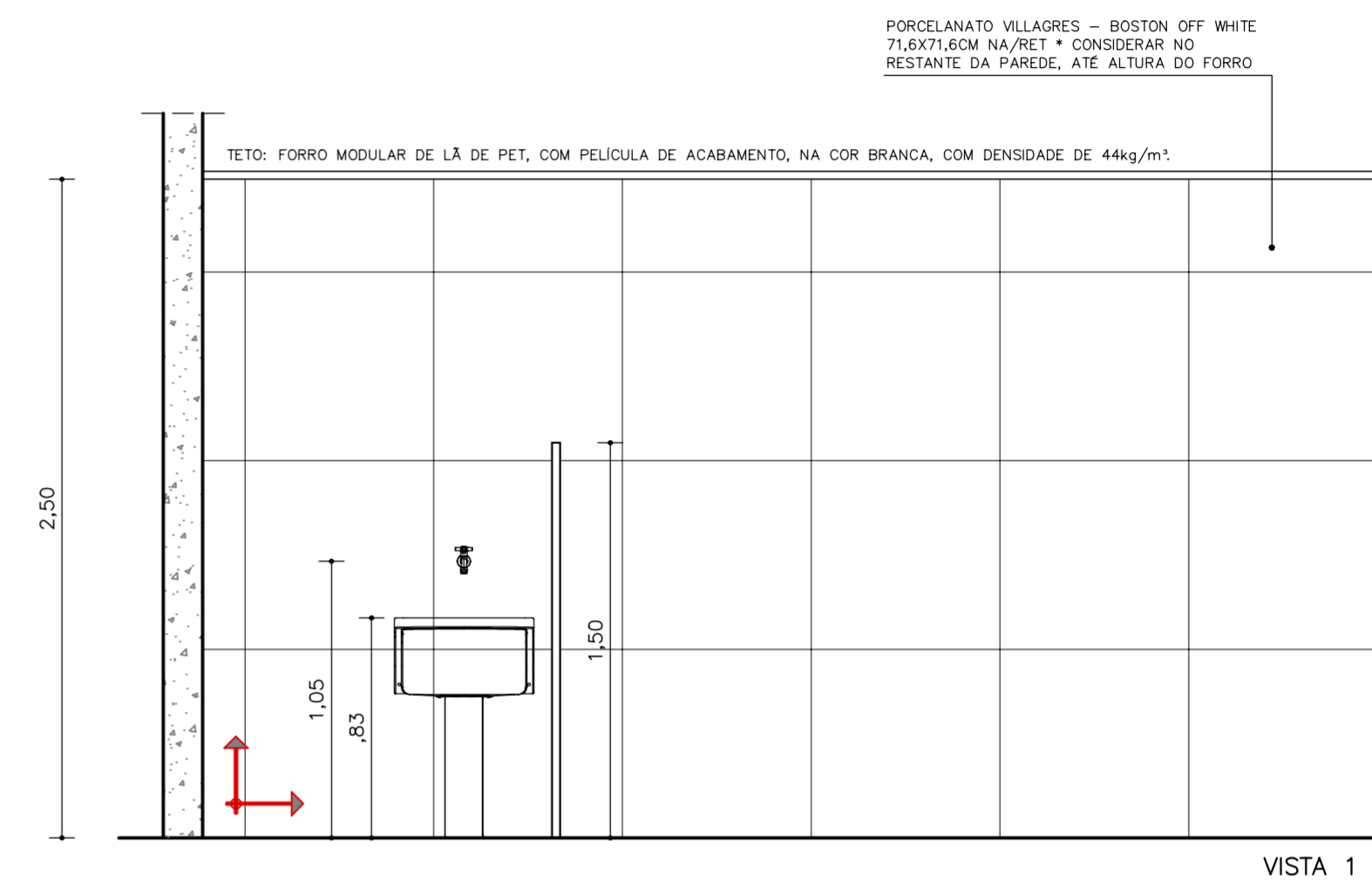
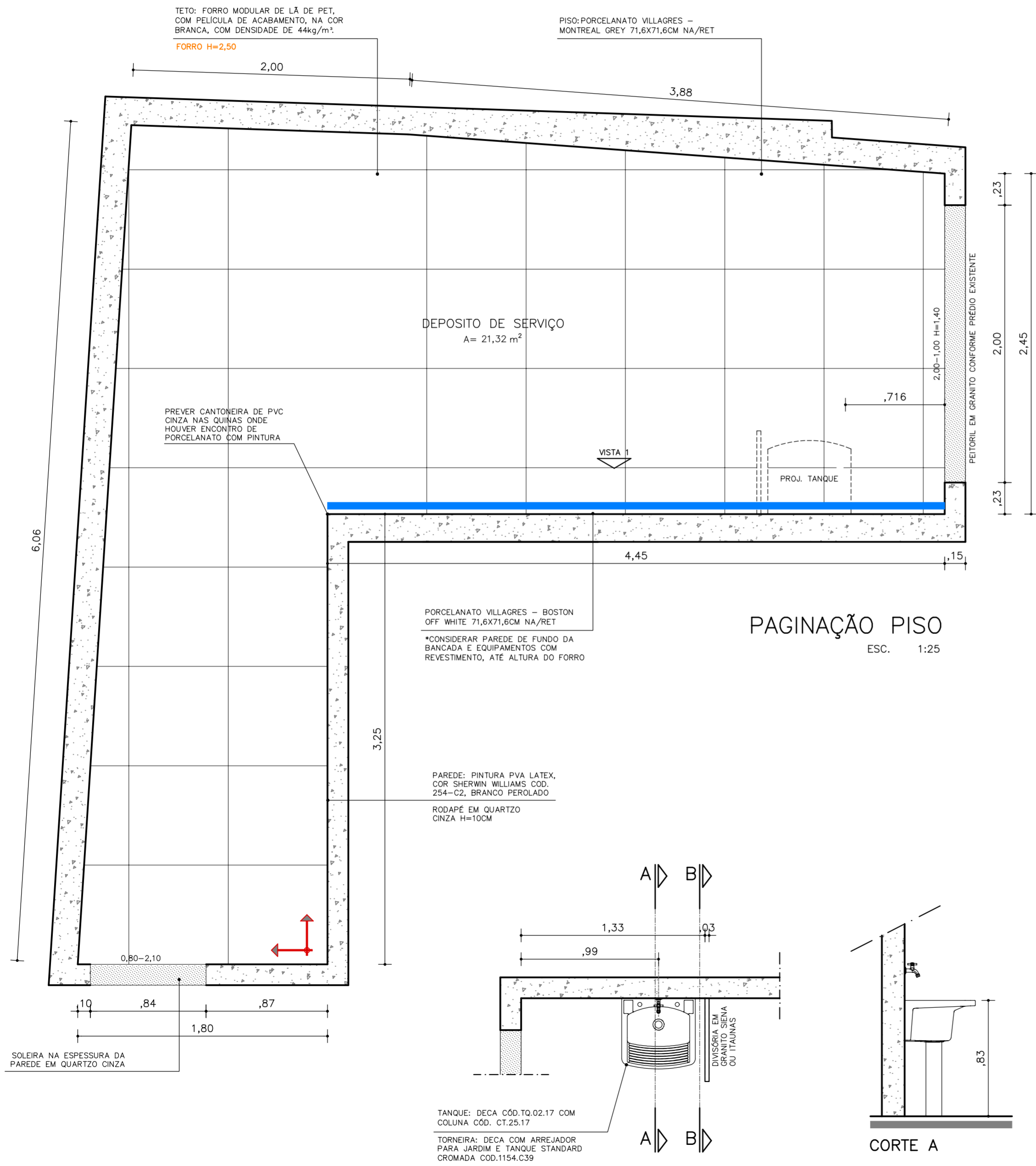
ARQUITETONICO
 ALESE - ASSEMBLEIA LEGISLATIVA DE SERGIPE

DETALHE: DC02.02-W.C. P.C.D. FEM. HALL PRIVATIVO-SUPERIOR/GARAGEM 2			FASE: DETALHAMENTO
DESENHO: MARIANA GUSMÃO	EMIÇÃO INICIAL: 17/06/2024	ESCALA: 1/25	REVISÃO: 02
ENDEREÇO: AV. IVO DO PRADO, ESQ. C/ PRAÇA FAUSTO CARDOSO, CENTRO - AJU/SE			Nº DA PRANCHA: 09 44

Config. de Penas Para Plotagem	Penas	Esp.	Cor
01	0,70	7	
02	0,15	7	
03	0,30	7	
04	0,60	7	
05	0,40	7	
06	0,80	7	
07	0,20	7	
09	0,10	7	
RESTANTE DAS PENAS	0,25		

COLORIDO

DC02.03

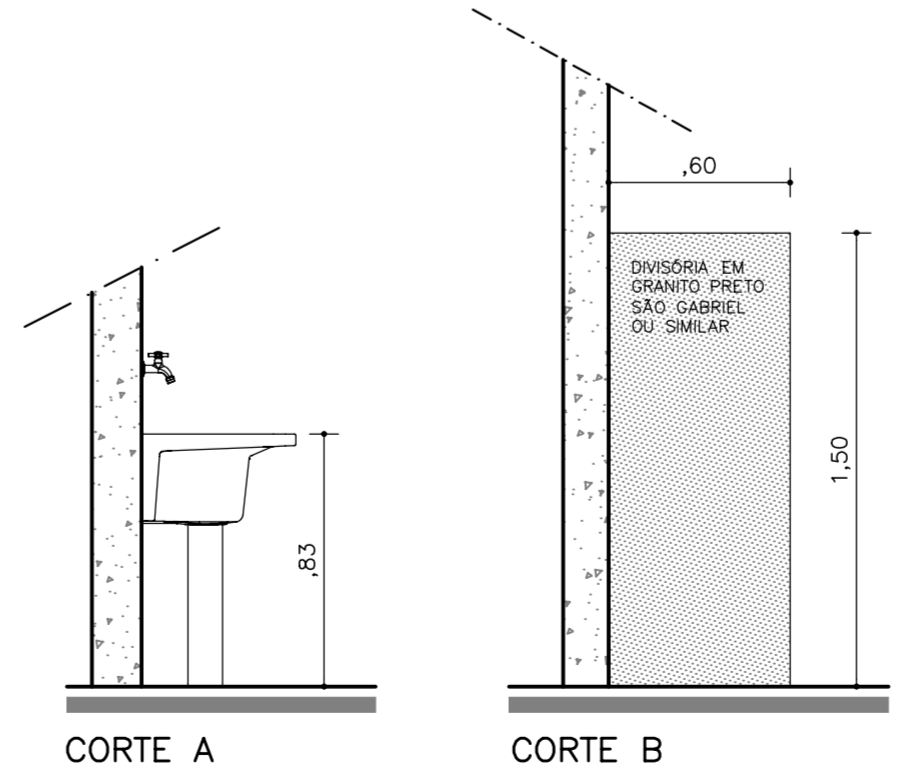
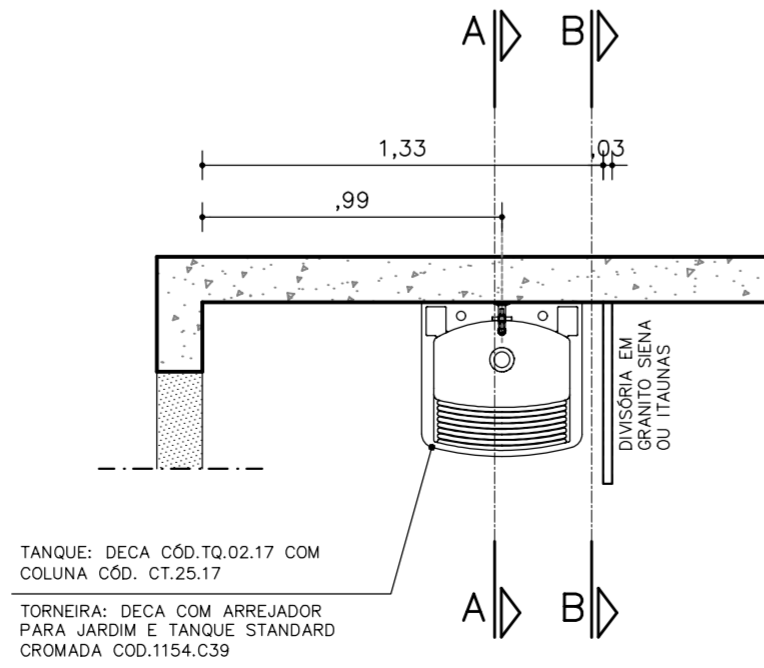


PAGINAÇÃO PISO
ESC. 1:25

PORCELANATO VILLAGRES – BOSTON OFF WHITE 71,6X71,6CM NA/RET
*CONSIDERAR PAREDE DE FUNDO DA BANCADA E EQUIPAMENTOS COM REVESTIMENTO, ATÉ ALTURA DO FORRO

PAREDE: PINTURA PVA LATEX, COR SHERWIN WILLIAMS COD. 254-CZ, BRANCO PEROLADO

RODAPE EM QUARTZO CINZA H=10CM



REV.	DATA	REVISÕES	REVISADA POR
02	01/08/2024	REVISÃO NA ESPECIFICAÇÃO DA SOLEIRA – QUARTZO CINZA	MARIANA GUSMÃO
01	10/07/2024	REVISÃO QUANTITATIVO DE PRANCHAS	MARIANA GUSMÃO
00	26/06/2024	DESENVOLVIMENTO e DIGITALIZAÇÃO	PAULO REHM ARQ.
OBS: CONFERIR MEDIDAS NO LOCAL			

paulorehm
[arquitetos]

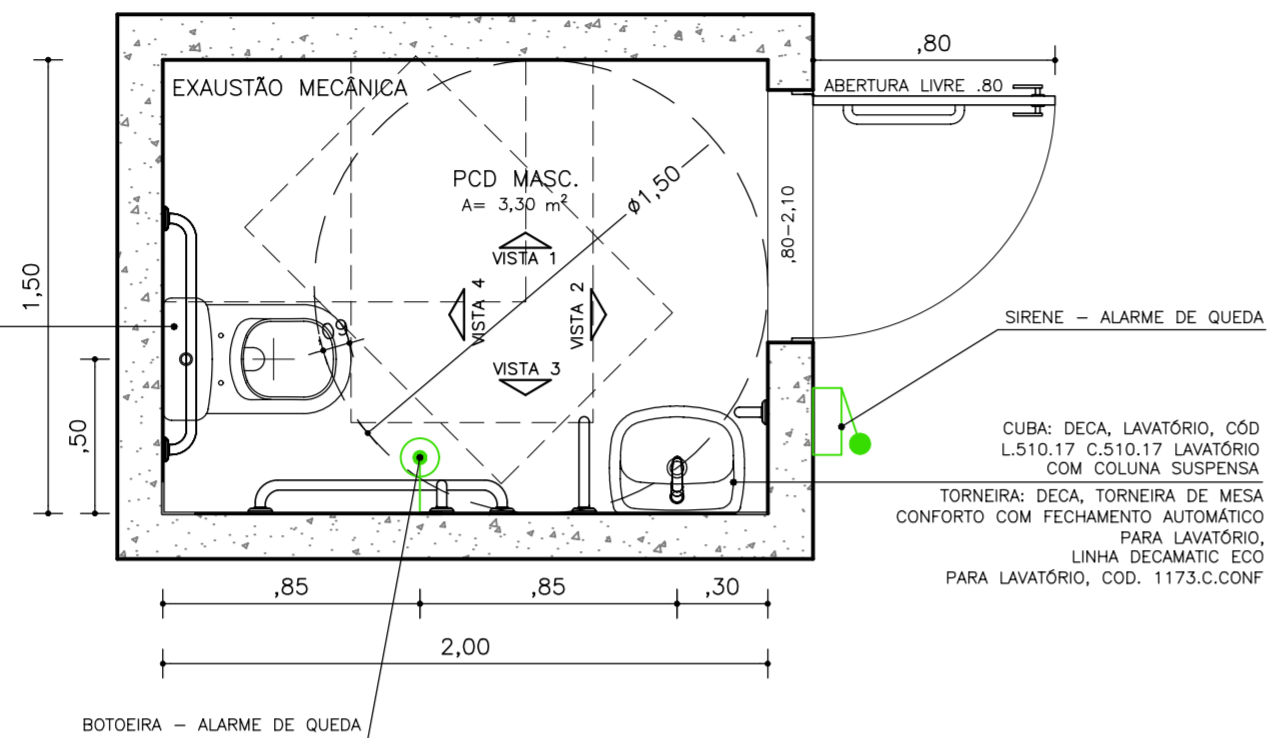
ARQUITETÔNICO
ALESE – ASSEMBLEIA LEGISLATIVA DE SERGIPE

DETALHE: DC02.03-DEPÓSITO DE SERVIÇO-SUPERIOR/GARAGEM 2				FASE: DETALHAMENTO
DESENHO: MARIANA GUSMÃO	EMIÇÃO INICIAL: 17/06/2024	ESCALA: 1/25	REVISÃO: 02	Nº DA PRANCHA: 10 44
ENDEREÇO: AV. IVO DO PRADO, ESQ. C/ PRAÇA FAUSTO CARDOSO, CENTRO – AJU/SE				

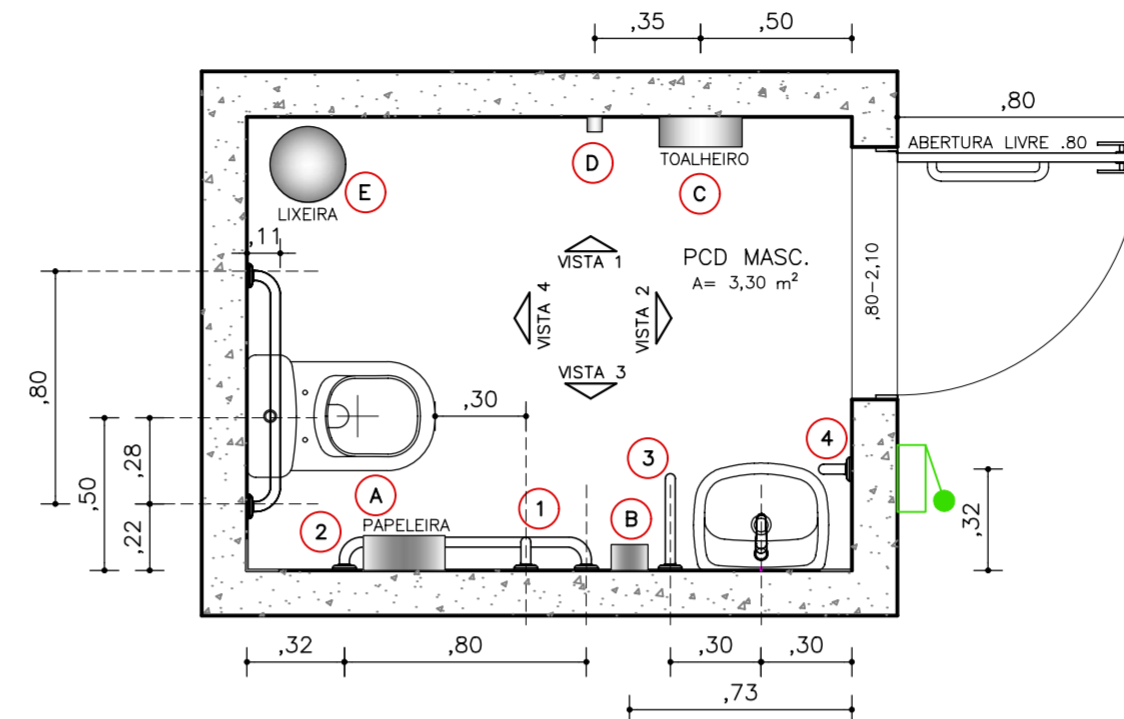
Config. de Penas Para Plotagem	Penas	Esp.	Cor
01	0,70	7	
02	0,15	7	
03	0,30	7	
04	0,60	7	
05	0,40	7	
06	0,80	7	
07	0,20	7	
09	0,10	7	
RESTANTE DAS PENAS	0,25		

DC02.04

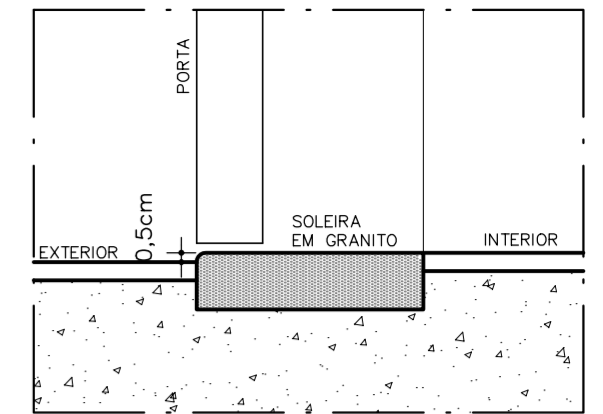
BACIA: DECA, BACIA SANITÁRIA LINHA VOGUE PLUS CONFORTO COD. P515.17 COM CAIXA ACOPLADA COM ACIONAMENTO DUO, COD - CDC.01F.17, ASSENTO TERMOFIXO SLOW CLOSE E EASY CLEAN COD. AP516.17



PLANTA BAIXA GERAL
ESC. 1:25

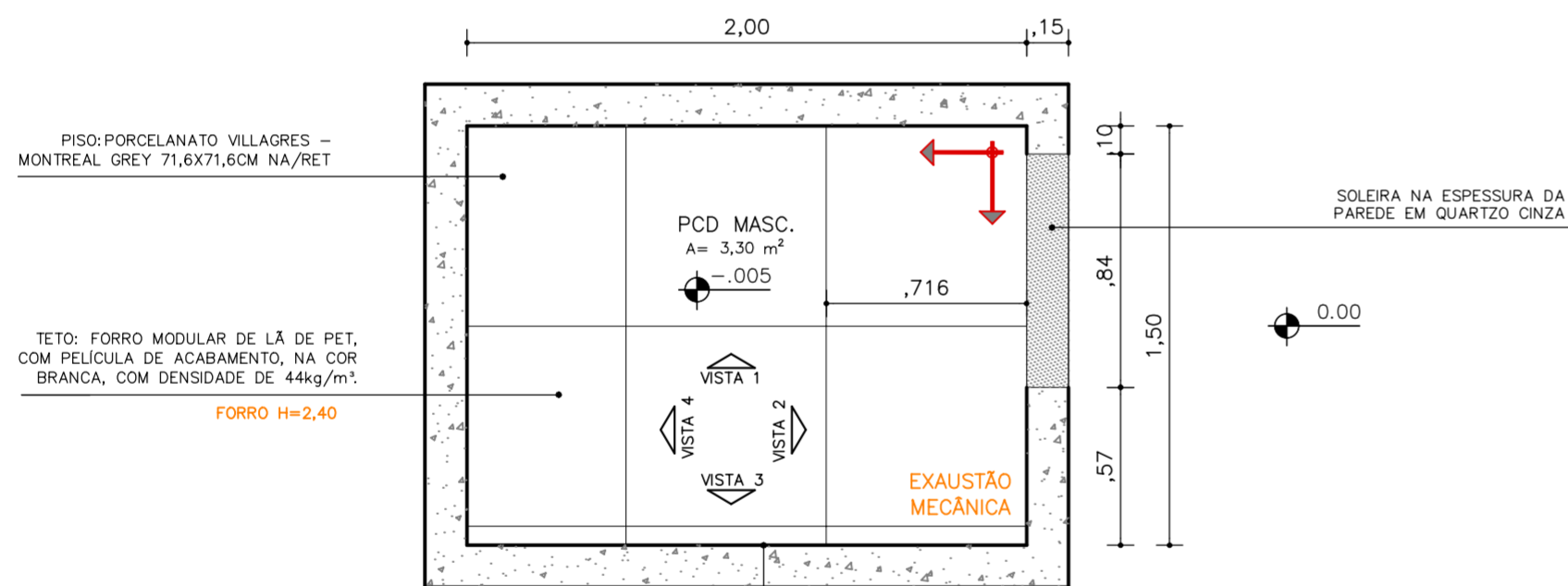


ACESSÓRIOS
ESC. 1:25



SOLEIRA PORTA DE ALUMINIO
ESC. 1/05

NOTA: DESNIVEIS NO PISO DE ATÉ 5MM DISPENSAM TRATAMENTO ESPECIAL. DESNIVEIS SUPERIORES A 5MM ATÉ 20MM DEVEM POSSUIR INCLINAÇÃO MÁXIMA DE 50%.



PAGINAÇÃO PISO
ESC. 1:25

PAREDE: PORCELANATO VILLAGRES - MONTREAL GREY 71,6X71,6CM NA/RET *SOBE PORCELANATO NA PAREDE EM H= 0,358 (CONSIDERANDO METADE DA PEDRA PARA ASSENTAMENTO)
PORCELANATO VILLAGRES - BOSTON OFF WHITE 71,6X71,6CM NA/RET * CONSIDERAR NO RESTANTE DA PAREDE, ATÉ ALTURA DO FORRO

LEGENDA ACESSÓRIOS:

- (A) PAPELEIRA DE SOBREPOR (ROLO) BRAKEY, SUPORTE PARA PAPEL HIGIÊNICO B-2890
- (B) SABONETEIRA: BRAKEY, CÔD.: B-2111 SABONETEIRA DE PAREDE SOBREPOSTA VERTICAL
- (C) TOALHEIRO: BRAKEY, CÔD.: B-262, SUPORTE PARA PAPEL TOALHA INTERFOLHAS SOBREPOSTO. EM AÇO INOX ESCOVADO.
- (D) CABIDE: BRAKEY, CÔD.: B-7671 EM AÇO INOX POLIDO
- (E) LIXEIRA BRAKEY CÔD. CA-709-AR.025L 25L COM TAMPA FLIP-TOP

LEGENDA BARRAS DE APOIO:

- (1) BARRA DE APOIO DECA, CÔD. 2310.I.070.POL
- (2) BARRA DE APOIO DECA, CÔD. 2310.I.080.POL
- (3) BARRA DE APOIO DECA, CÔD. 2373.I.030.POL
- (4) BARRA DE APOIO DECA, CÔD. 2310.I.040.POL

BANHEIROS ADAPTADOS, CONFORME NORMA BRASILEIRA, ABNT NBR 9050/2015

LEGENDA ALARME DE QUEDA: ALARME AUDIOVISUAL PROFLEX 69.046

	BOTOEIRA ANTI-PÂNICO, SEM FIO (WIRELESS), ALIMENTADA POR BATERIA DE 12V
	SIRENE PARA ALARME AUDIOVISUAL. (PREVER PONTO DE ENERGIA PARA SIRENE)



SÍMBOLO INDICATIVO DE PRIMEIRA PEDRA (INÍCIO DE ASSENTAMENTO PARA PAGINAÇÃO)

NOTA: AS COTAS INDICADAS EM PROJETO DEVERÃO SER USADAS APENAS PARA ORÇAMENTO, PODENDO HAVER DIVERGENCIAS ENTRE PROJETO E OBRA.

REV.	DATA	REVISÕES	REVISADA POR
02	01/08/2024	REVISÃO NA ESPECIFICAÇÃO DAS PEDRAS - QUARTZO CINZA	MARIANA GUSMÃO
01	10/07/2024	REVISÃO QUANTITATIVO DE PRANCHAS	MARIANA GUSMÃO
00	26/06/2024	DESENVOLVIMENTO e DIGITALIZAÇÃO	PAULO REHM ARQ.
OBS: CONFERIR MEDIDAS NO LOCAL			

paulorehm
[arquitetos]

ARQUITETÔNICO
ALESE - ASSEMBLEIA LEGISLATIVA DE SERGIPE

DETALHE: DC02.04-W.C. P.C.D. MASC. SERVIÇO-SUPERIOR/GARAGEM 2				FASE: DETALHAMENTO
DESENHO: MARIANA GUSMÃO	EMIÇÃO INICIAL: 17/06/2024	ESCALA: 1/25	REVISÃO: 02	Nº DA PRANCHA: 11 44
ENDEREÇO: AV. IVO DO PRADO, ESQ. C/ PRAÇA FAUSTO CARDOSO, CENTRO - AUJ/SE				

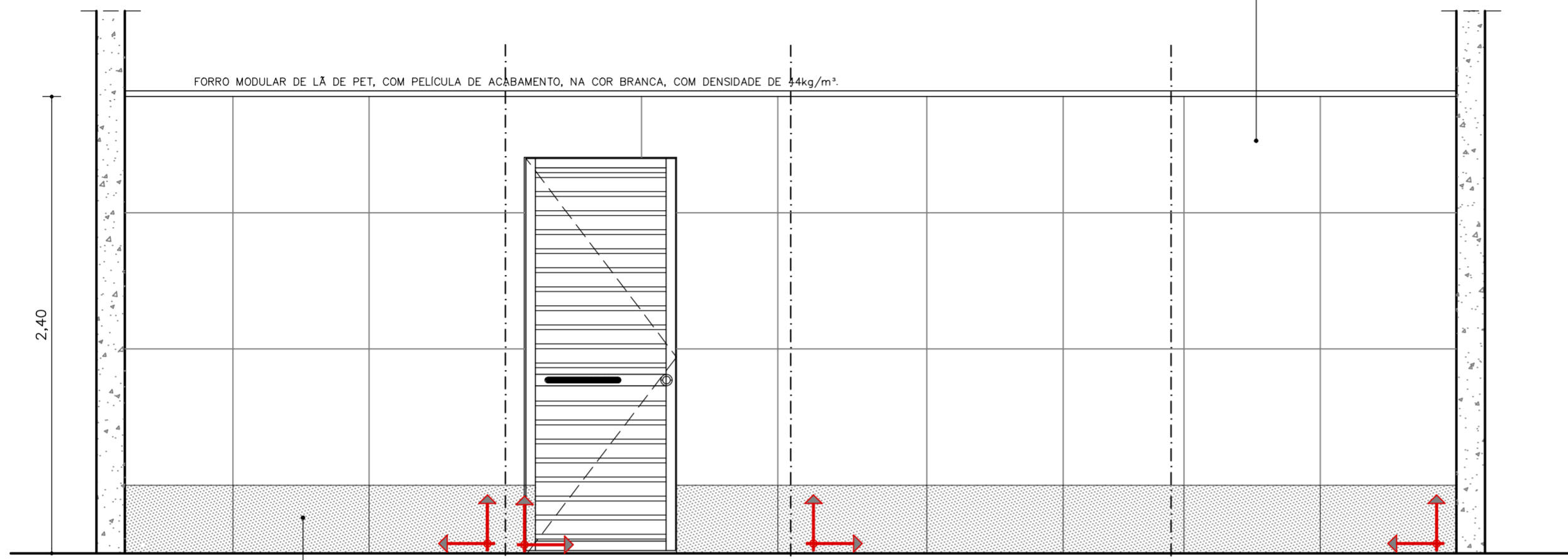
Config. de Penas Para Plotagem	Penas	Esp.	Cor
01	0,70	7	
02	0,15	7	
03	0,30	7	
04	0,60	7	
05	0,40	7	
06	0,80	7	
07	0,20	7	
09	0,10	7	
RESTANTE DAS PENAS	0,25		

COLORIDO

DC02.04

PORCELANATO VILLAGRES - BOSTON OFF WHITE
71,6X71,6CM NA/RET * CONSIDERAR NO
RESTANTE DA PAREDE, ATÉ ALTURA DO FORRO

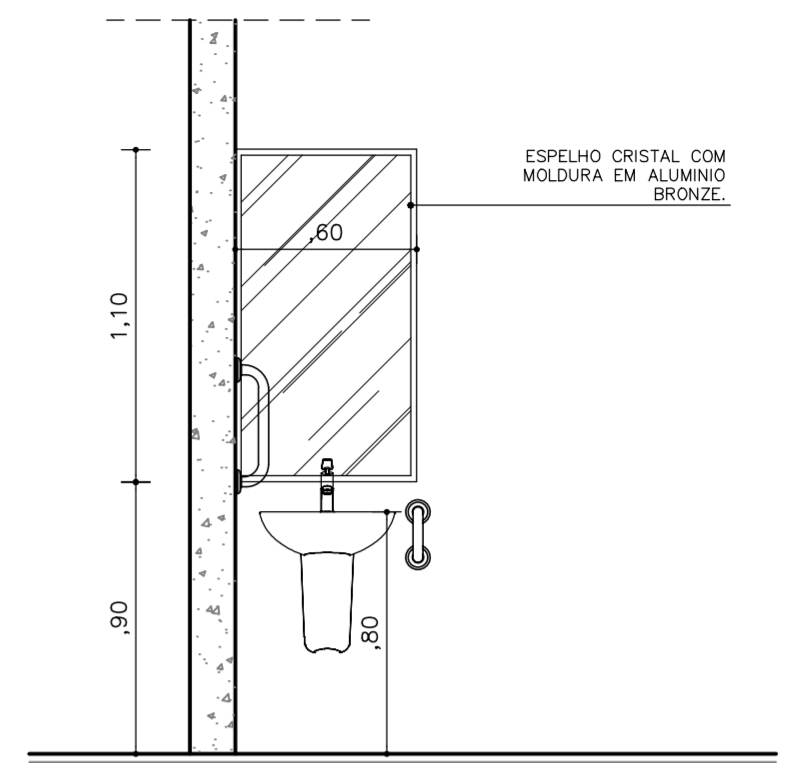
FORRO MODULAR DE LÃ DE PET, COM PELÍCULA DE ACABAMENTO, NA COR BRANCA, COM DENSIDADE DE 44kg/m³.



PAREDE: PORCELANATO VILLAGRES - MONTREAL
GREY 71,6X71,6CM NA/RET * SOBE PORCELANATO
NA PAREDE EM H= 0,358 (CONSIDERANDO
METADE DA PEDRA PARA ASSENTAMENTO)

VISTA 1 VISTA 2 VISTA 3 VISTA 4

VISTAS PAGINAÇÃO
ESC. 1:25



VISTA ESPELHO
ESC. 1:25

LEGENDA ACESSÓRIOS:

- (A) PAPELEIRA DE SOBREPOR (ROLO)
BRAKEY, SUPORTE PARA PAPEL HIGIÊNICO B-2890
- (B) SABONETEIRA: BRAKEY, CÔD.: B-2111
SABONETEIRA DE PAREDE SOBREPOSTA VERTICAL
- (C) TOALHEIRO: BRAKEY, CÔD.: B-262, SUPORTE PARA PAPEL
TOALHA INTERFOLHAS SOBREPOSTO, EM AÇO INOX ESCOVADO.
- (D) CABIDE: BRAKEY, CÔD.: B-7671 EM AÇO INOX POLIDO
- (E) LIXEIRA BRAKEY CÔD. CA-709-AR.025L 25L COM TAMPA FLIP-TOP

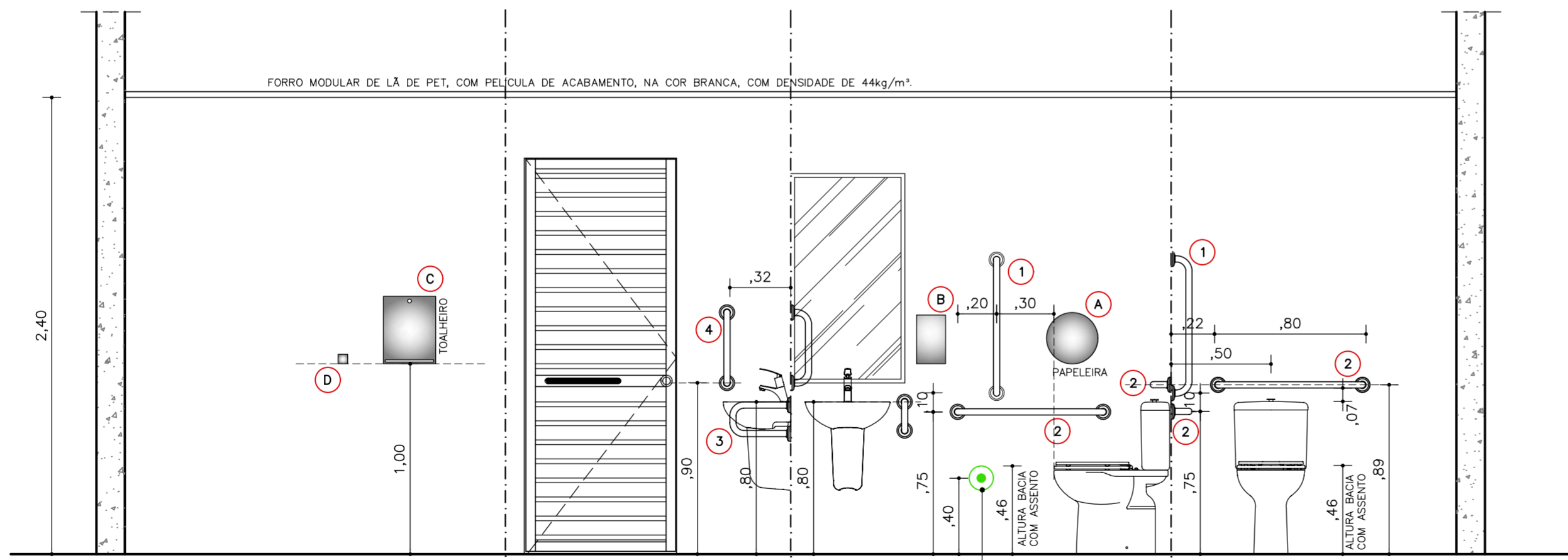
LEGENDA BARRAS DE APOIO:

- (1) BARRA DE APOIO DECA, CÔD. 2310.I.070.POL
- (2) BARRA DE APOIO DECA, CÔD. 2310.I.080.POL
- (3) BARRA DE APOIO DECA, CÔD. 2373.I.030.POL
- (4) BARRA DE APOIO DECA, CÔD. 2310.I.040.POL

BANHEIROS ADAPTADOS, CONFORME NORMA BRASILEIRA, ABNT NBR 9050/2015

LEGENDA ALARME DE QUEDA: ALARME AUDIOVISUAL PROFLEX 69.046

- (1) BOTOEIRA ANTI-PÂNICO, SEM FIO (WIRELESS), ALIMENTADA POR BATERIA DE 12V
- (2) SIRENE PARA ALARME AUDIOVISUAL, (PREVER PONTO DE ENERGIA PARA SIRENE)



VISTA 1 VISTA 2 VISTA 3 VISTA 4

BOTOEIRA
ALARME DE QUEDA

VISTAS ACESSÓRIOS
ESC. 1:25

Config. de Penas Para Plotagem	Penas	Esp.	Cor
01	0,70	7	
02	0,15	7	
03	0,30	7	
04	0,60	7	
05	0,40	7	
06	0,80	7	
07	0,20	7	
09	0,10	7	
RESTANTE DAS PENAS	0,25		
COLORIDO			

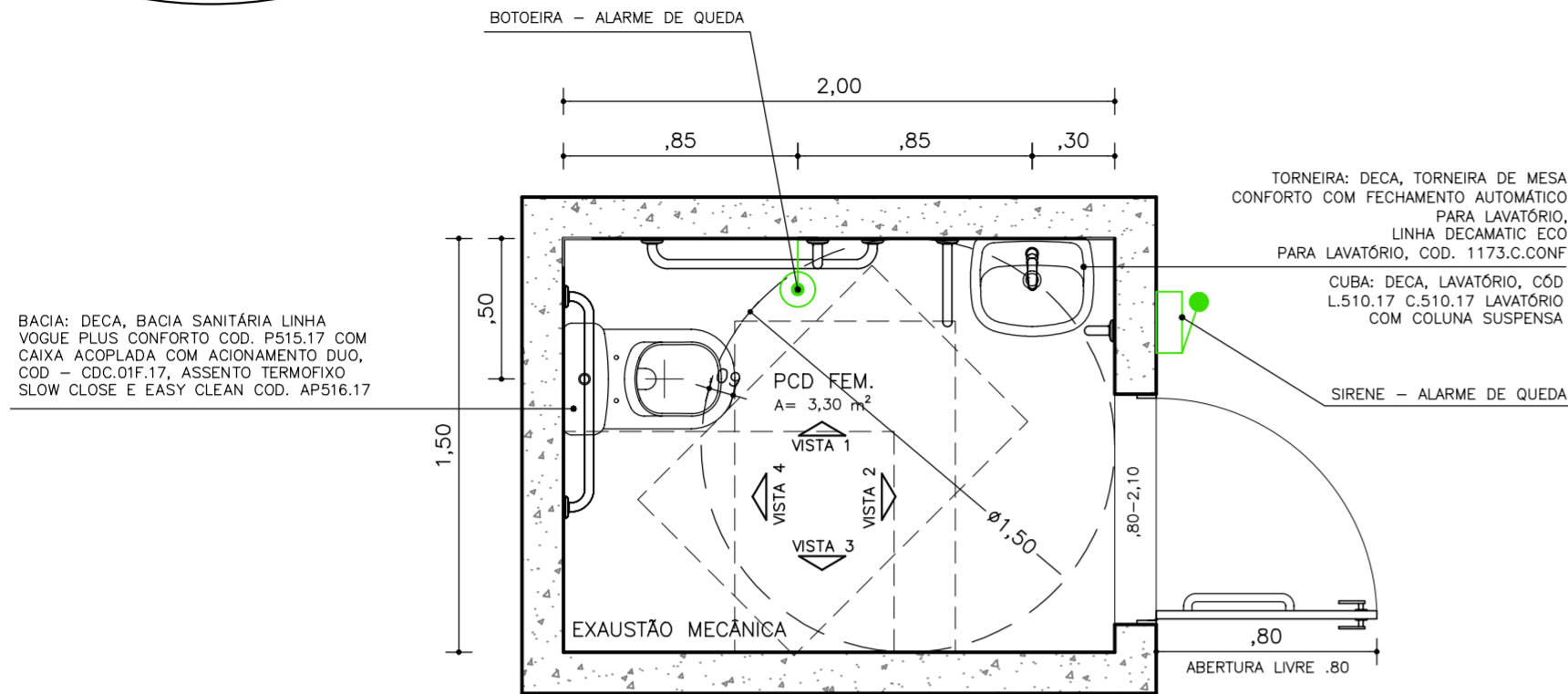
REV.	DATA	REVISÕES	REVISADA POR
02	01/08/2024	-----	MARIANA GUSMÃO
01	10/07/2024	REVISÃO QUANTITATIVO DE PRANCHAS	MARIANA GUSMÃO
00	26/06/2024	DESENVOLVIMENTO e DIGITALIZAÇÃO	PAULO REHM ARQ.
OBS: CONFERIR MEDIDAS NO LOCAL			

paulorehm
arquitetos

ARQUITETÔNICO
ALESE - ASSEMBLEIA LEGISLATIVA DE SERGIPE

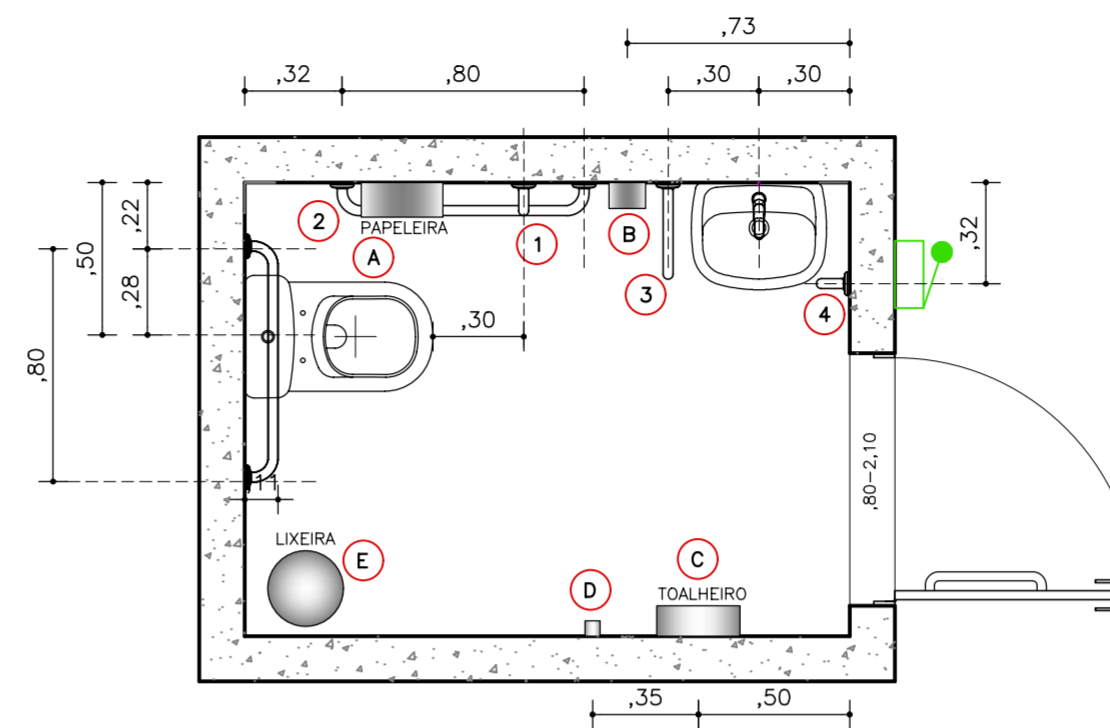
DETALHE: DC02.04-W.C. P.C.D. MASC. SERVIÇO-SUPERIOR/GARAGEM 2				FASE: DETALHAMENTO
DESENHO: MARIANA GUSMÃO	EMISSÃO INICIAL: 17/06/2024	ESCALA: 1/25	REVISÃO: 02	Nº DA PRANCHA: 12 44
ENDEREÇO: AV. IVO DO PRADO, ESQ. C/ PRAÇA FAUSTO CARDOSO, CENTRO - AUJ/SE				

DC02.05



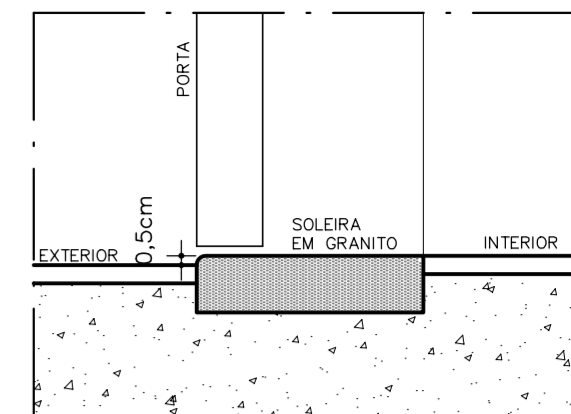
PLANTA BAIXA GERAL

ESC. 1:25



ACESSÓRIOS

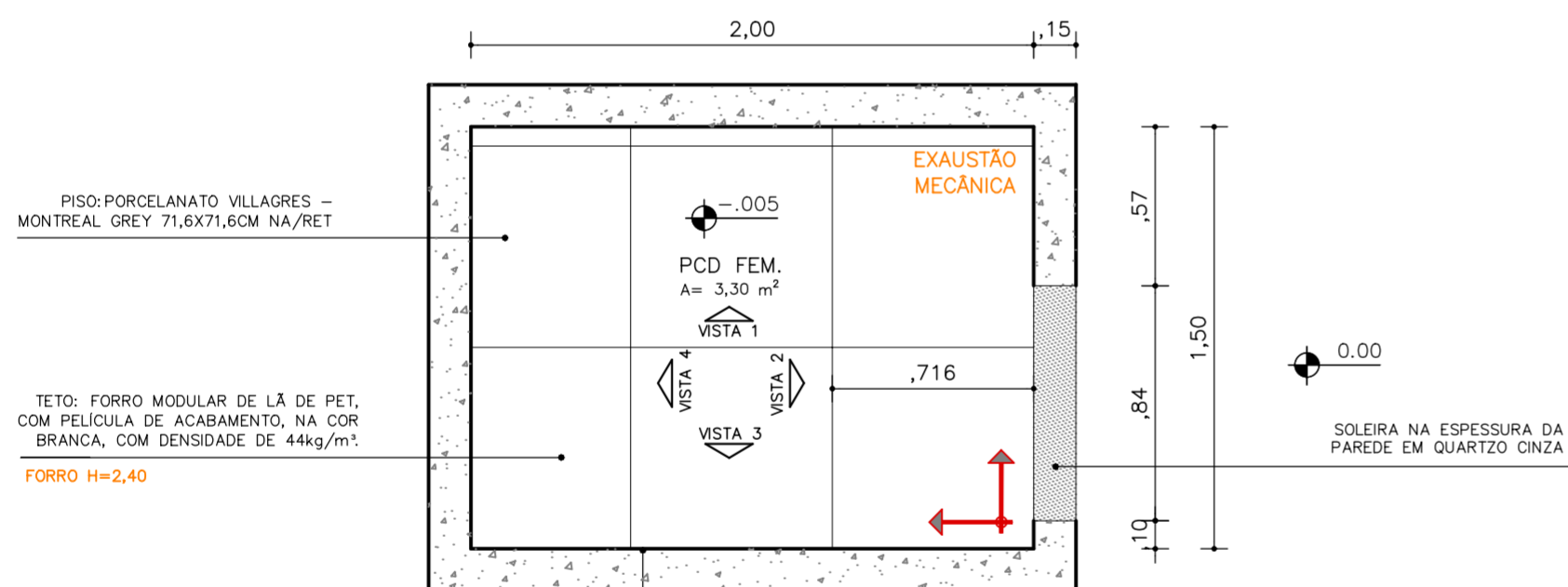
ESC. 1:25



SOLEIRA PORTA DE ALUMINIO

ESC. 1/05

NOTA: DESNIVEIS NO PISO DE ATÉ 5MM DISPENSAM TRATAMENTO ESPECIAL. DESNIVEIS SUPERIORES A 5MM ATÉ 20MM DEVEM POSSUIR INCLINAÇÃO MÁXIMA DE 50%.



PAGINAÇÃO PISO

ESC. 1:25

LEGENDA ACESSÓRIOS:

- A PAPELEIRA DE SOBREPOR (ROLO) BRAKEY, SUPORTE PARA PAPEL HIGIÊNICO B-2890
- B SABONETEIRA: BRAKEY, CÔD.: B-2111 SABONETEIRA DE PAREDE SOBREPOSTA VERTICAL
- C TOALHEIRO: BRAKEY, CÔD.: B-262, SUPORTE PARA PAPEL TOALHA INTERFOLHAS SOBREPOSTO. EM AÇO INOX ESCOVADO.
- D CABIDE: BRAKEY, CÔD.: B-7671 EM AÇO INOX POLIDO
- E LIXEIRA BRAKEY CÔD. CA-709-AR.025L 25L COM TAMPA FLIP-TOP

LEGENDA BARRAS DE APOIO:

- 1 BARRA DE APOIO DECA, CÔD. 2310.I.070.POL
- 2 BARRA DE APOIO DECA, CÔD. 2310.I.080.POL
- 3 BARRA DE APOIO DECA, CÔD. 2373.I.030.POL
- 4 BARRA DE APOIO DECA, CÔD. 2310.I.040.POL

BANHEIROS ADAPTADOS, CONFORME NORMA BRASILEIRA, ABNT NBR 9050/2015

LEGENDA ALARME DE QUEDA: ALARME AUDIOVISUAL PROFLEX 69.046

	BOTOEIRA ANTI-PÂNICO, SEM FIO (WIRELESS), ALIMENTADA POR BATERIA DE 12V
	SIRENE PARA ALARME AUDIOVISUAL. (PREVER PONTO DE ENERGIA PARA SIRENE)



SÍMBOLO INDICATIVO DE PRIMEIRA PEDRA (INÍCIO DE ASSENTAMENTO PARA PAGINAÇÃO)

NOTA: AS COTAS INDICADAS EM PROJETO DEVERÃO SER USADAS APENAS PARA ORÇAMENTO, PODENDO HAVER DIVERGENCIAS ENTRE PROJETO E OBRA.

REV.	DATA	REVISÕES	REVISADA POR
02	01/08/2024	REVISÃO NA ESPECIFICAÇÃO DAS PEDRAS - QUARTZO CINZA	MARIANA GUSMÃO
01	10/07/2024	REVISÃO QUANTITATIVO DE PRANCHAS	MARIANA GUSMÃO
00	26/06/2024	DESENVOLVIMENTO e DIGITALIZAÇÃO	PAULO REHM ARQ.
OBS: CONFERIR MEDIDAS NO LOCAL			

paulorehm
[arquitetos]

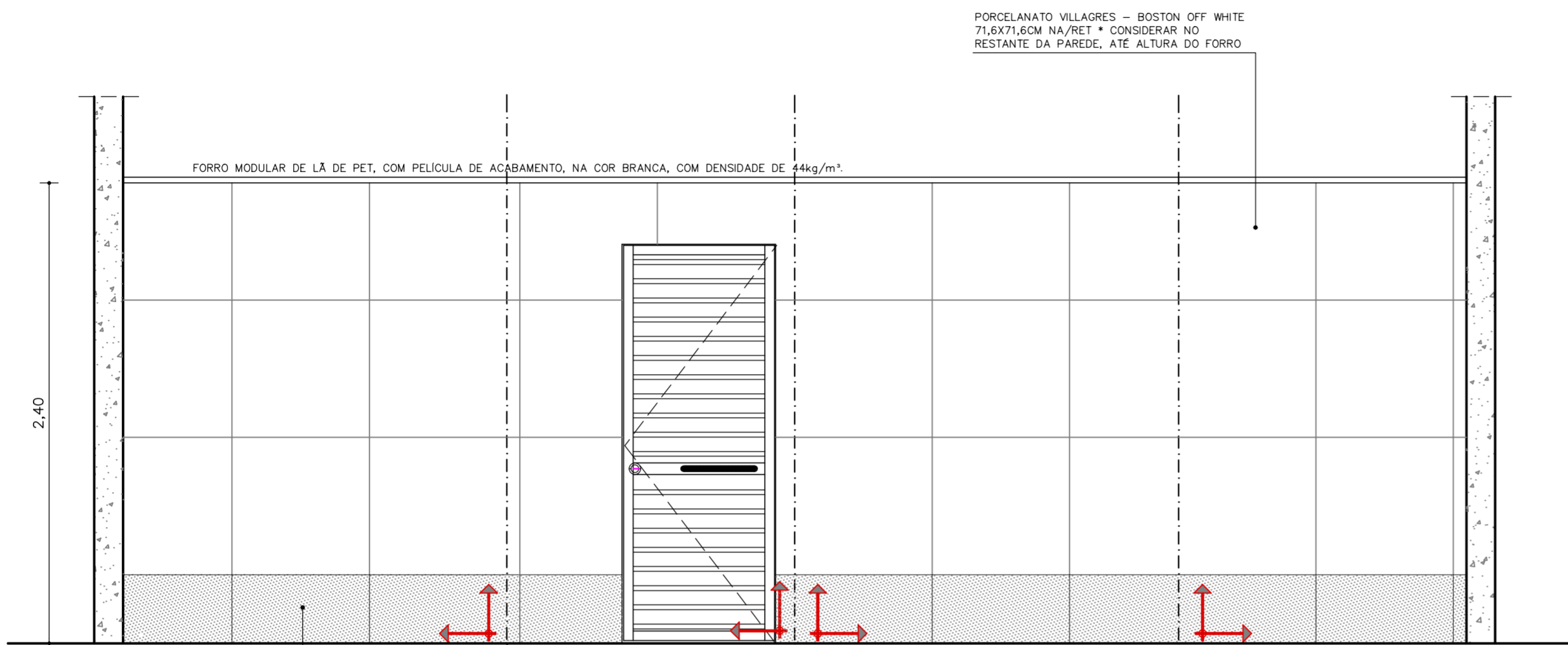
ARQUITETÔNICO
ALESE - ASSEMBLEIA LEGISLATIVA DE SERGIPE

DETALHE: DC02.05-W.C. P.C.D. FEM. SERVIÇO-SUPERIOR/GARAGEM 2				FASE: DETALHAMENTO
DESENHO: MARIANA GUSMÃO	EMIÇÃO INICIAL: 17/06/2024	ESCALA: 1/25	REVISÃO: 02	Nº DA PRANCHA: 13 44
ENDEREÇO: AV. IVO DO PRADO, ESQ. C/ PRAÇA FAUSTO CARDOSO, CENTRO - AUJ/SE				

Config. de Penas Para Plotagem	Penas	Esp.	Cor
01	0,70	7	
02	0,15	7	
03	0,30	7	
04	0,60	7	
05	0,40	7	
06	0,80	7	
07	0,20	7	
09	0,10	7	
RESTANTE DAS PENAS	0,25		

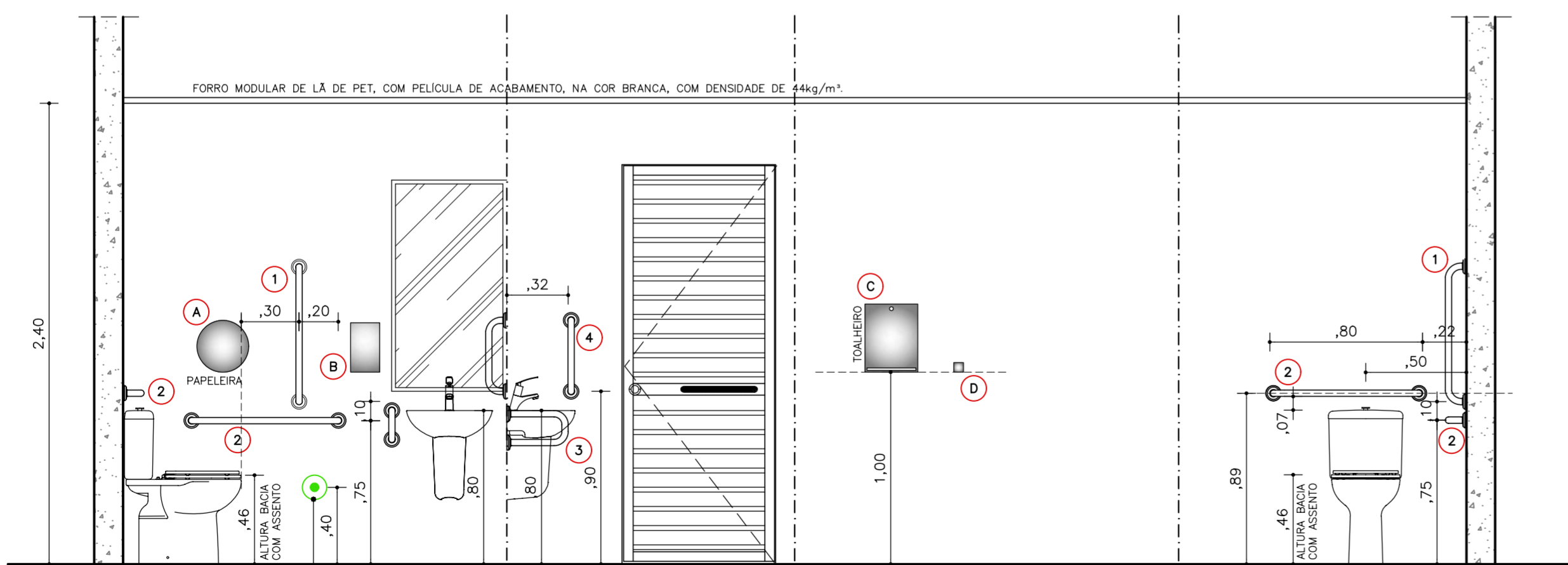
COLORIDO

DC02.03



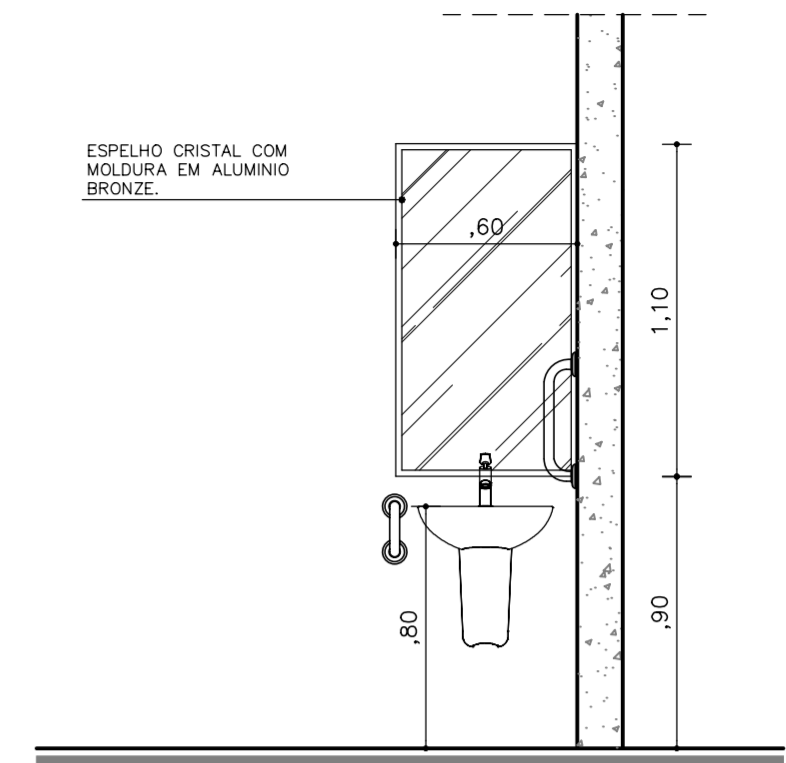
VISTA 1 VISTA 2 VISTA 3 VISTA 4

VISTAS PAGINAÇÃO
ESC. 1:25



VISTA 1 VISTA 2 VISTA 3 VISTA 4

VISTAS ACESSÓRIOS
ESC. 1:25



VISTA ESPELHO
ESC. 1:25

LEGENDA ACESSÓRIOS:

- (A) PAPELEIRA DE SOBREPOR (ROLO) BRAKEY, SUPORTE PARA PAPEL HIGIÊNICO B-2890
- (B) SABONETEIRA: BRAKEY, CÔD.: B-2111 SABONETEIRA DE PAREDE SOBREPOSTA VERTICAL
- (C) TOALHEIRO: BRAKEY, CÔD.: B-262, SUPORTE PARA PAPEL TOALHA INTERFOLHAS SOBREPOSTO, EM AÇO INOX ESCOVADO.
- (D) CABIDE: BRAKEY, CÔD.: B-7671 EM AÇO INOX POLIDO
- (E) LIXEIRA BRAKEY CÔD. CA-709-AR.025L 25L COM TAMPA FLIP-TOP

LEGENDA BARRAS DE APOIO:

- (1) BARRA DE APOIO DECA, CÔD. 2310.I.070.POL
- (2) BARRA DE APOIO DECA, CÔD. 2310.I.080.POL
- (3) BARRA DE APOIO DECA, CÔD. 2373.I.030.POL
- (4) BARRA DE APOIO DECA, CÔD. 2310.I.040.POL

BANHEIROS ADAPTADOS, CONFORME NORMA BRASILEIRA, ABNT NBR 9050/2015

LEGENDA ALARME DE QUEDA: ALARME AUDIOVISUAL PROFLUX 69.046

- (A) BOTOEIRA ANTI-PÂNICO, SEM FIO (WIRELESS), ALIMENTADA POR BATERIA DE 12V
- (B) SIRENE PARA ALARME AUDIOVISUAL, (PREVER PONTO DE ENERGIA PARA SIRENE)

REV.	DATA	REVISÕES	REVISADA POR
02	01/08/2024	-----	MARIANA GUSMÃO
01	10/07/2024	REVISÃO QUANTITATIVO DE PRANCHAS	MARIANA GUSMÃO
00	26/06/2024	DESENVOLVIMENTO e DIGITALIZAÇÃO	PAULO REHM ARQ.
OBS: CONFERIR MEDIDAS NO LOCAL			

paulorehm
arquitetos

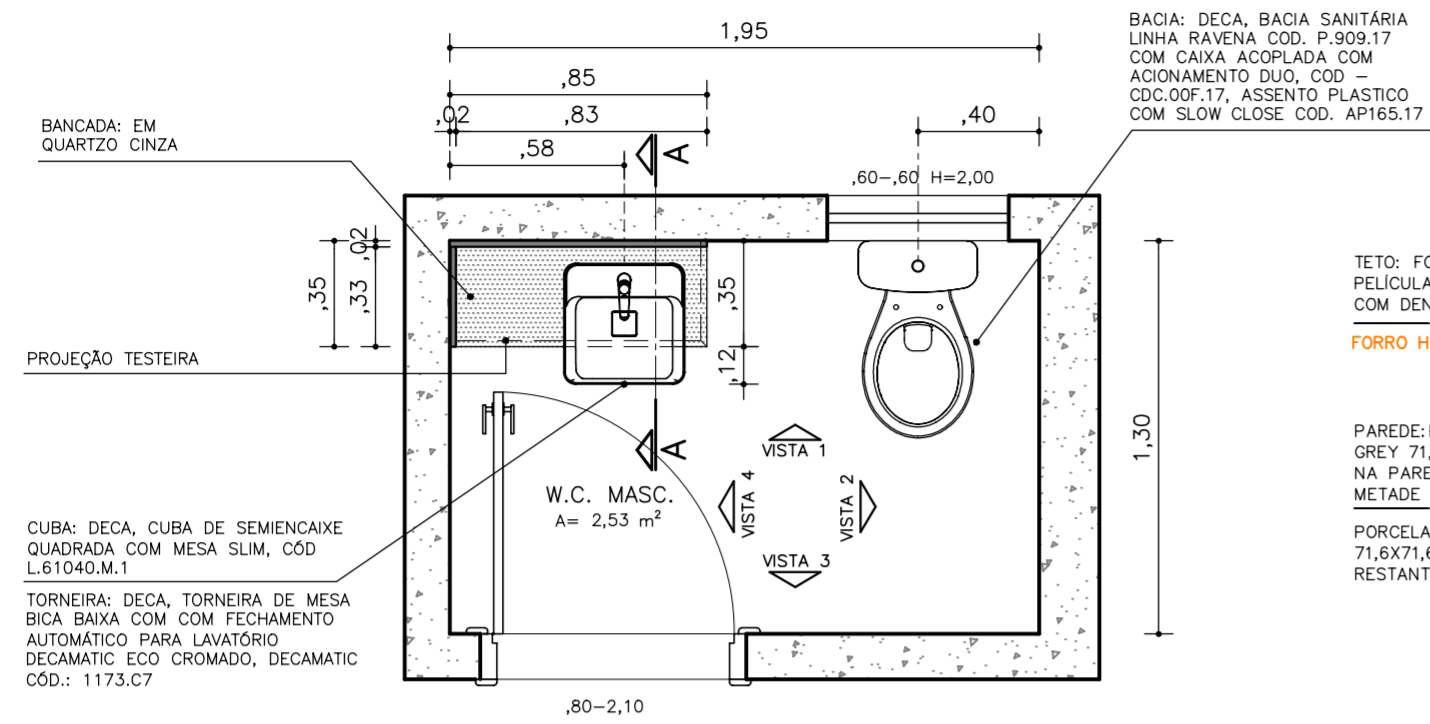
ARQUITETONICO
ALESE - ASSEMBLEIA LEGISLATIVA DE SERGIPE

DETALHE: DC02.05-W.C. P.C.D. FEM. SERVIÇO-SUPERIOR/GARAGEM 2				FASE: DETALHAMENTO
DESENHO: MARIANA GUSMÃO	EMISSÃO INICIAL: 17/06/2024	ESCALA: 1/25	REVISÃO: 02	Nº DA PRANCHA: 14 44
ENDEREÇO: AV. IVO DO PRADO, ESQ. C/ PRAÇA FAUSTO CARDOSO, CENTRO - AJU/SE				

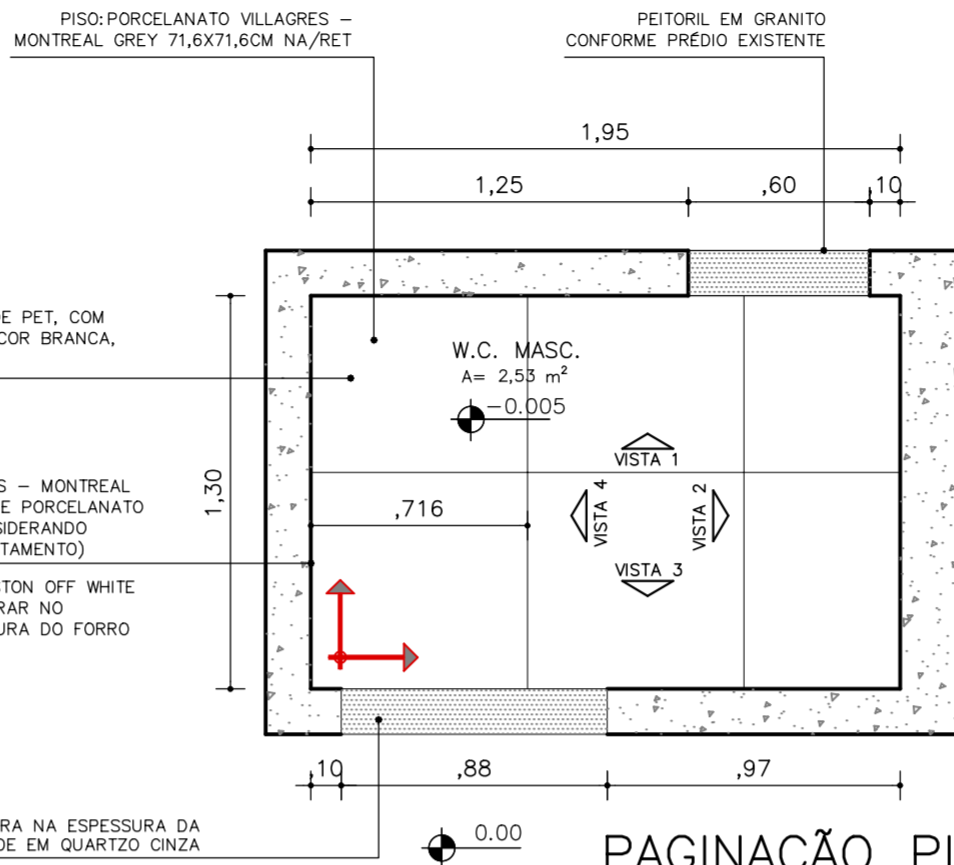
Config. de Penas Para Plotagem	Penas	Esp.	Cor
01	0,70	7	
02	0,15	7	
03	0,30	7	
04	0,60	7	
05	0,40	7	
06	0,80	7	
07	0,20	7	
09	0,10	7	
RESTANTE DAS PENAS	0,25		

COLORIDO

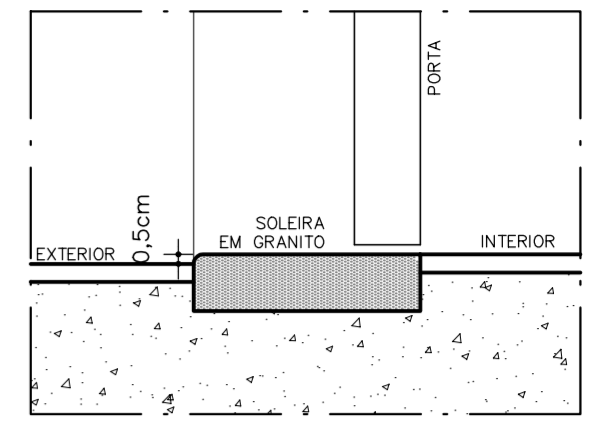
DC03.01



PLANTA BAIXA GERAL
ESC. 1:25



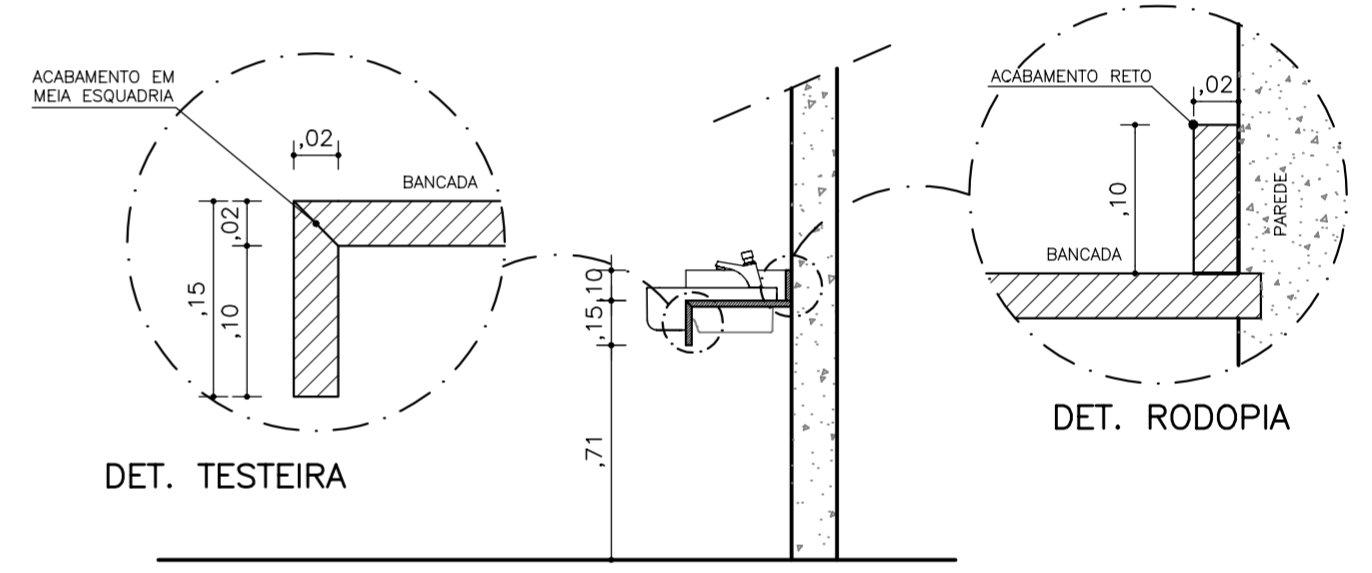
PAGINAÇÃO PISO
ESC. 1:25



SOLEIRA PORTA DE MADEIRA
ESC. 1/05

NOTA: DESNIVEIS NO PISO DE ATÉ 5MM DISPENSAM TRATAMENTO ESPECIAL. DESNIVEIS SUPERIORES A 5MM ATÉ 20MM DEVEM POSSUIR INCLINAÇÃO MÁXIMA DE 50%.

PORCELANATO VILLAGRES - BOSTON OFF WHITE 71,6X71,6CM NA/RET * CONSIDERAR NO RESTANTE DA PAREDE, ATÉ ALTURA DO FORRO



CORTE AA
ESC 1/25

↑ ↓ SIMBOLO INDICATIVO DE PRIMEIRA PEDRA (INÍCIO DE ASSENTAMENTO PARA PAGINAÇÃO)

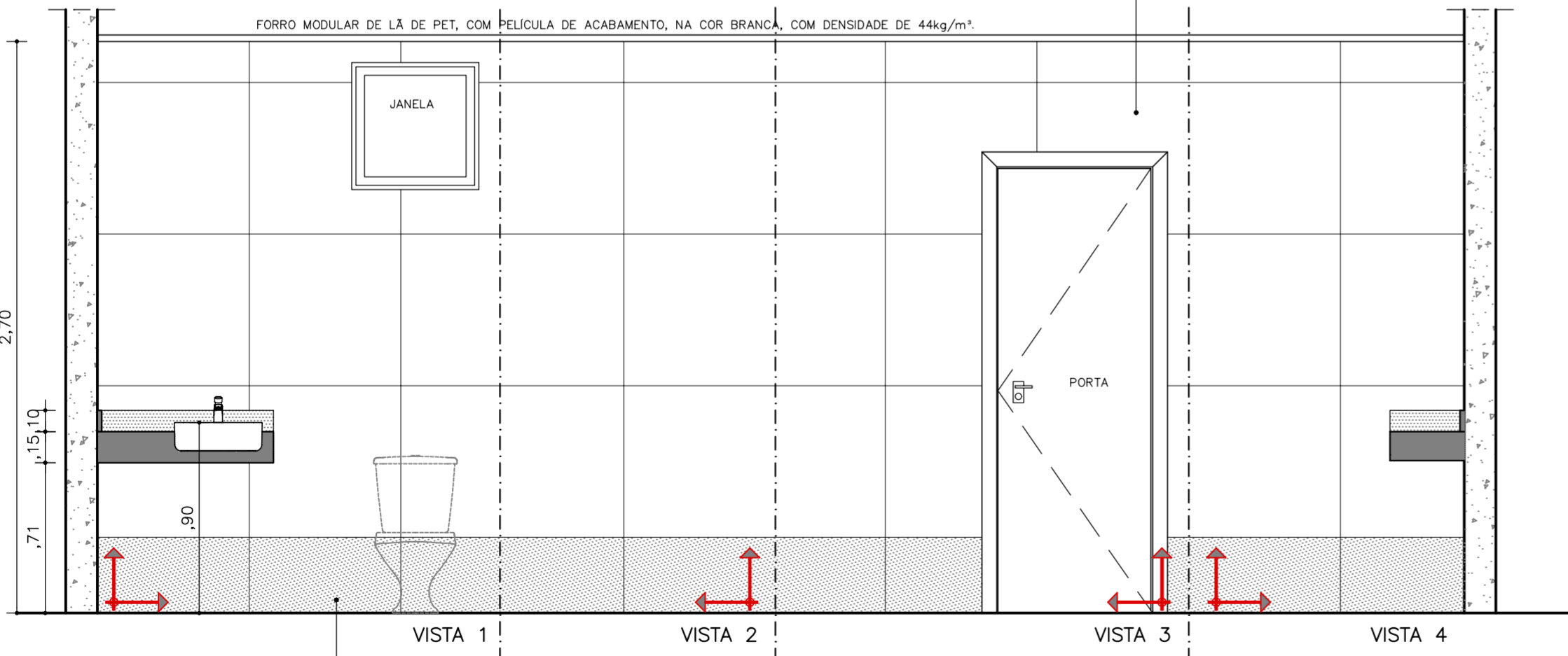
NOTA: AS COTAS INDICADAS EM PROJETO DEVERÃO SER USADAS APENAS PARA ORÇAMENTO, PODENDO HAVER DIVERGENCIAS ENTRE PROJETO E OBRA.

REV.	DATA	REVISÕES	REVISADA POR
02	01/08/2024	REVISÃO NA ESPECIFICAÇÃO DAS PEDRAS - QUARTZO CINZA	MARIANA GUSMÃO
01	10/07/2024	REVISÃO QUANTITATIVO DE PRANCHAS	MARIANA GUSMÃO
00	26/06/2024	DESENVOLVIMENTO e DIGITALIZAÇÃO	PAULO REHM ARQ.
OBS: CONFERIR MEDIDAS NO LOCAL			

paulorehm arquitetos ARQUITETÔNICO ALESE - ASSEMBLEIA LEGISLATIVA DE SERGIPE

DETALHE: DC03.01-W.C MASC. HALL PRIVATIVO-PAV. AUDITÓRIO			FASE: DETALHAMENTO
DESENHO: MARIANA GUSMÃO	EMIÇÃO INICIAL: 17/06/2024	ESCALA: 1/25	REVISÃO: 02
ENDEREÇO: AV. IVO DO PRADO, ESQ. C/ PRAÇA FAUSTO CARDOSO, CENTRO - AJU/SE			Nº DA PRANCHA: 15 44

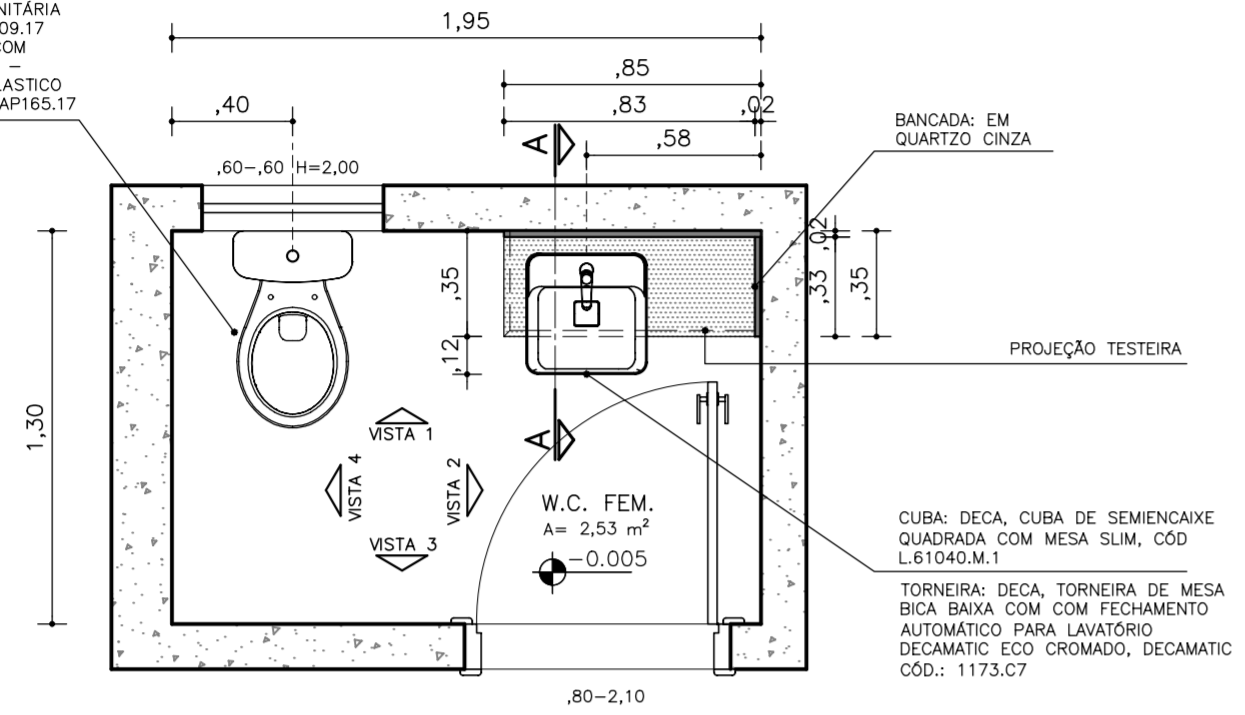
Config. de Penas Para Plotagem	Penas	Esp.	Cor
01	0,70	7	
02	0,15	7	
03	0,30	7	
04	0,60	7	
05	0,40	7	
06	0,80	7	
07	0,20	7	
09	0,10	7	
RESTANTE DAS PENAS	0,25		
COLORIDO			



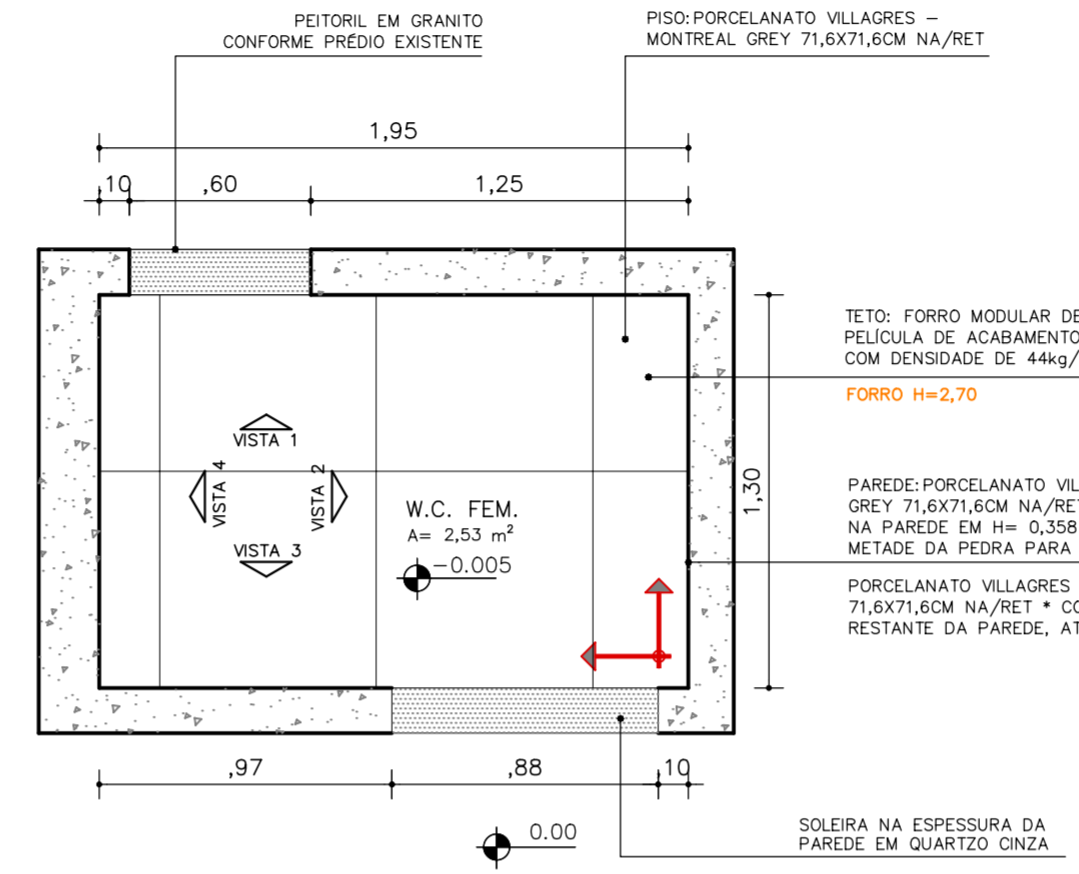
PAREDE: PORCELANATO VILLAGRES - MONTREAL GREY 71,6X71,6CM NA/RET *SOBE PORCELANATO NA PAREDE EM H= 0,358 (CONSIDERANDO METADE DA PEDRA PARA ASSENTAMENTO)

DC03.02

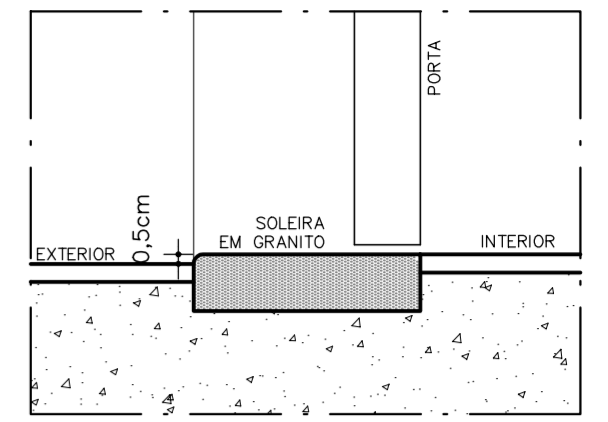
BACIA: DECA, BACIA SANITÁRIA LINHA RAVENA Cód. P.909.17 COM CAIXA ACOPLADA COM AÇIONAMENTO DUO, Cód. CDC.00F.17, ASSENTO PLÁSTICO COM SLOW CLOSE Cód. AP165.17



PLANTA BAIXA GERAL
ESC. 1:25



PAGINAÇÃO PISO
ESC. 1:25



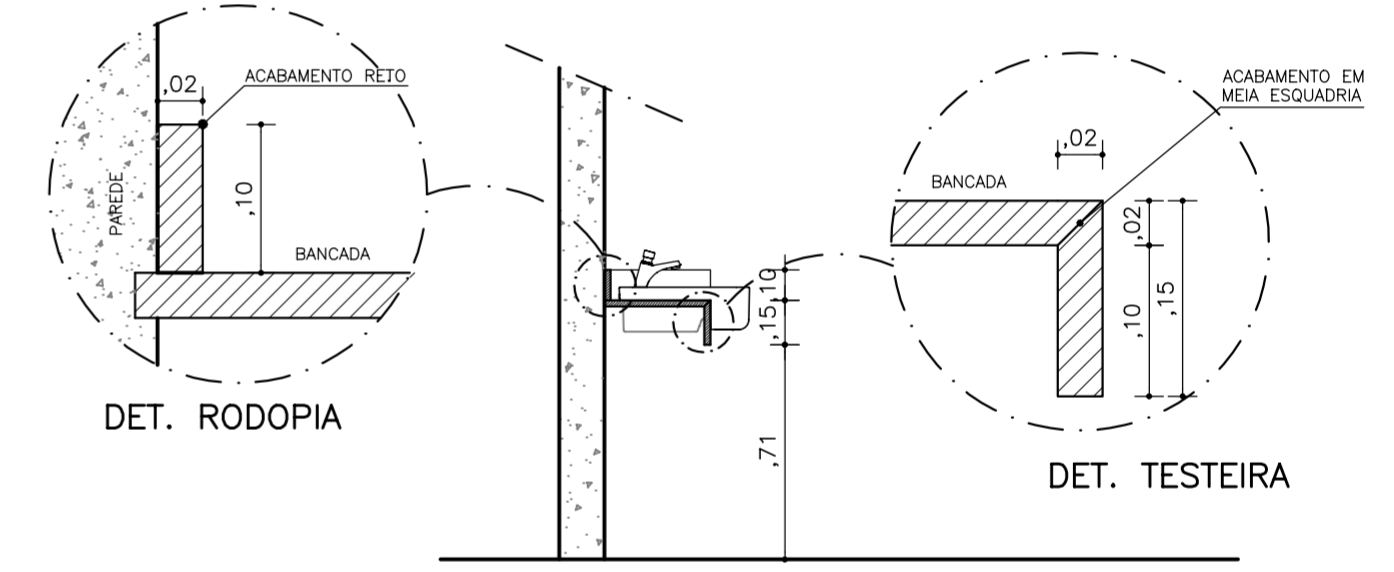
SOLEIRA PORTA DE MADEIRA
ESC. 1/05

NOTA: DESNIVEIS NO PISO DE ATÉ 5MM DISPENSAM TRATAMENTO ESPECIAL. DESNIVEIS SUPERIORES A 5MM ATÉ 20MM DEVEM POSSUIR INCLINAÇÃO MÁXIMA DE 50%.

TETO: FORRO MODULAR DE LÂ DE PET, COM PELÍCULA DE ACABAMENTO, NA COR BRANCA, COM DENSIDADE DE 44kg/m³.
FORRO H=2,70

PAREDE: PORCELANATO VILLAGRES – MONTREAL GREY 71,6X71,6CM NA/RET *SOBE PORCELANATO NA PAREDE EM H= 0,358 (CONSIDERANDO METADE DA PEDRA PARA ASSENTAMENTO)

PORCELANATO VILLAGRES – BOSTON OFF WHITE 71,6X71,6CM NA/RET * CONSIDERAR NO RESTANTE DA PAREDE, ATÉ ALTURA DO FORRO



DET. RODOPIA

DET. TESTEIRA

CORTE AA
ESC 1/25

↑ ↓ SIMBOLO INDICATIVO DE PRIMEIRA PEDRA (INÍCIO DE ASSENTAMENTO PARA PAGINAÇÃO)

NOTA: AS COTAS INDICADAS EM PROJETO DEVERÃO SER USADAS APENAS PARA ORÇAMENTO, PODENDO HAVER DIVERGENCIAS ENTRE PROJETO E OBRA.

REV.	DATA	REVISÕES	REVISADA POR
02	01/08/2024	REVISÃO NA ESPECIFICAÇÃO DAS PEDRAS – QUARTZO CINZA	MARIANA GUSMÃO
01	10/07/2024	REVISÃO QUANTITATIVO DE PRANCHAS	MARIANA GUSMÃO
00	26/06/2024	DESENVOLVIMENTO e DIGITALIZAÇÃO	PAULO REHM ARQ.
OBS: CONFERIR MEDIDAS NO LOCAL			

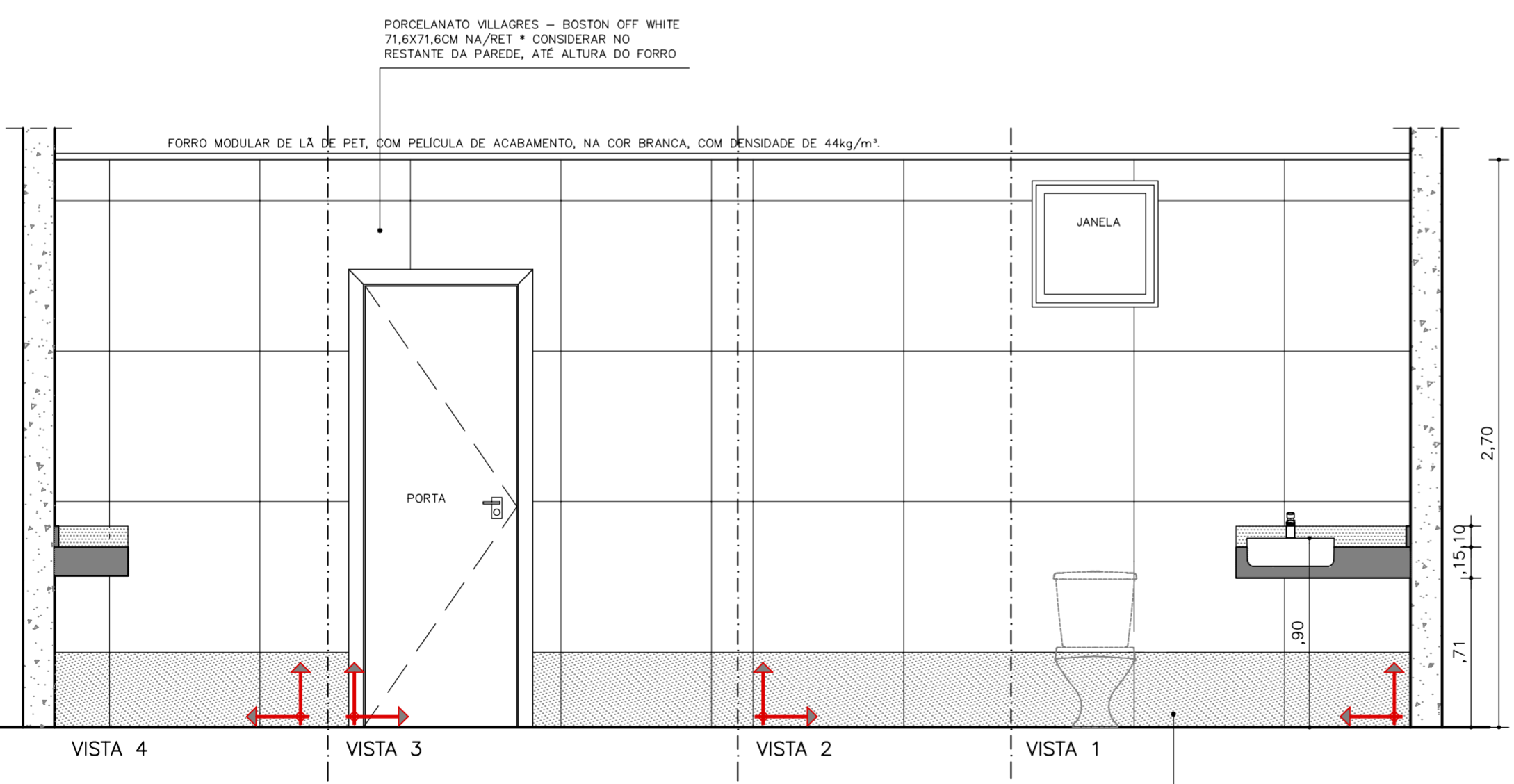
paulorehm
[arquitetos]

ARQUITETÔNICO
ALESE – ASSEMBLEIA LEGISLATIVA DE SERGIPE

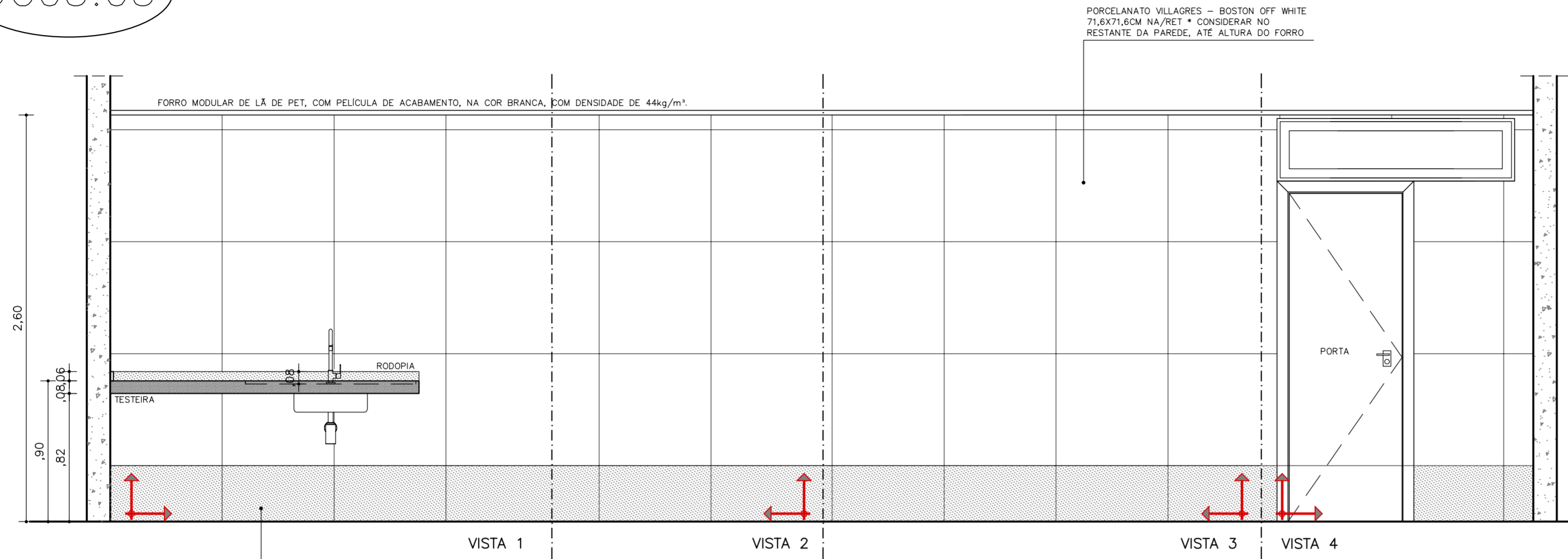
DETALHE: DC03.02-W.C FEM. HALL PRIVATIVO-PAV. AUDITÓRIO				FASE: DETALHAMENTO
DESENHO: MARIANA GUSMÃO	EMIÇÃO INICIAL: 17/06/2024	ESCALA: 1/25	REVISÃO: 02	Nº DA PRANCHA: 16 44
ENDEREÇO: AV. IVO DO PRADO, ESQ. C/ PRAÇA FAUSTO CARDOSO, CENTRO – AJU/SE				

Config. de Penas Para Plotagem	Penas	Esp.	Cor
01	0,70	7	
02	0,15	7	
03	0,30	7	
04	0,60	7	
05	0,40	7	
06	0,80	7	
07	0,20	7	
09	0,10	7	
RESTANTE DAS PENAS	0,25		

PAREDE: PORCELANATO VILLAGRES – MONTREAL GREY 71,6X71,6CM NA/RET *SOBE PORCELANATO NA PAREDE EM H= 0,358 (CONSIDERANDO METADE DA PEDRA PARA ASSENTAMENTO)



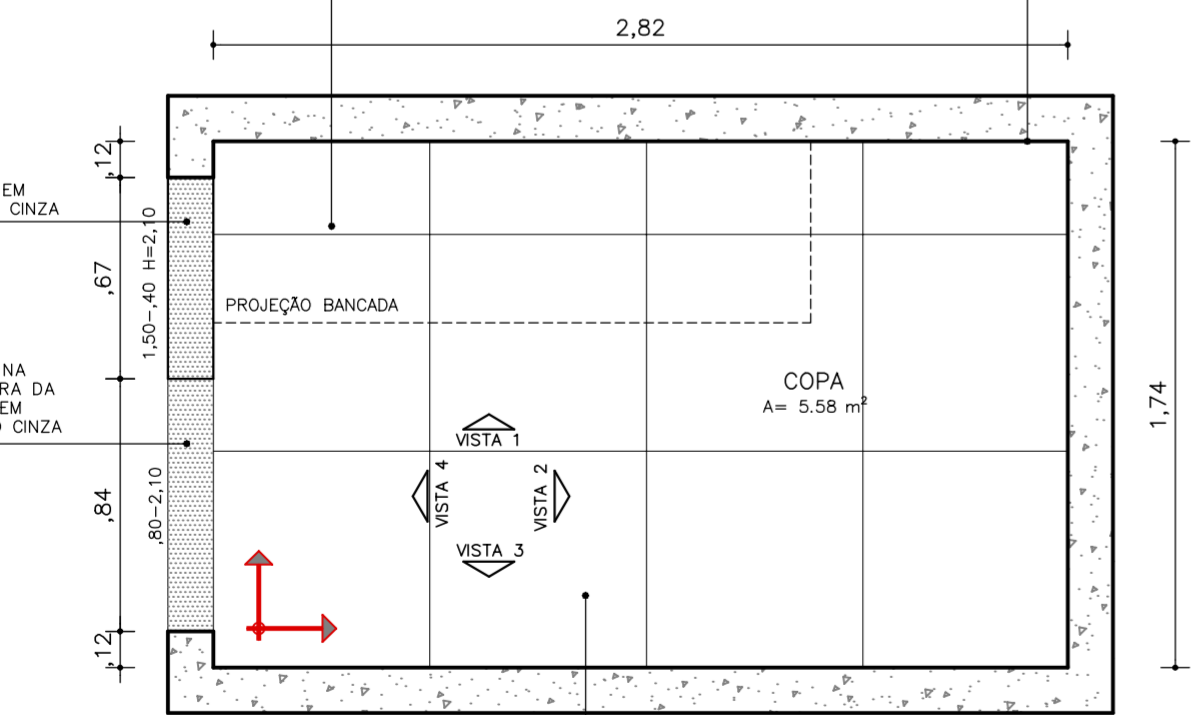
DC03.03



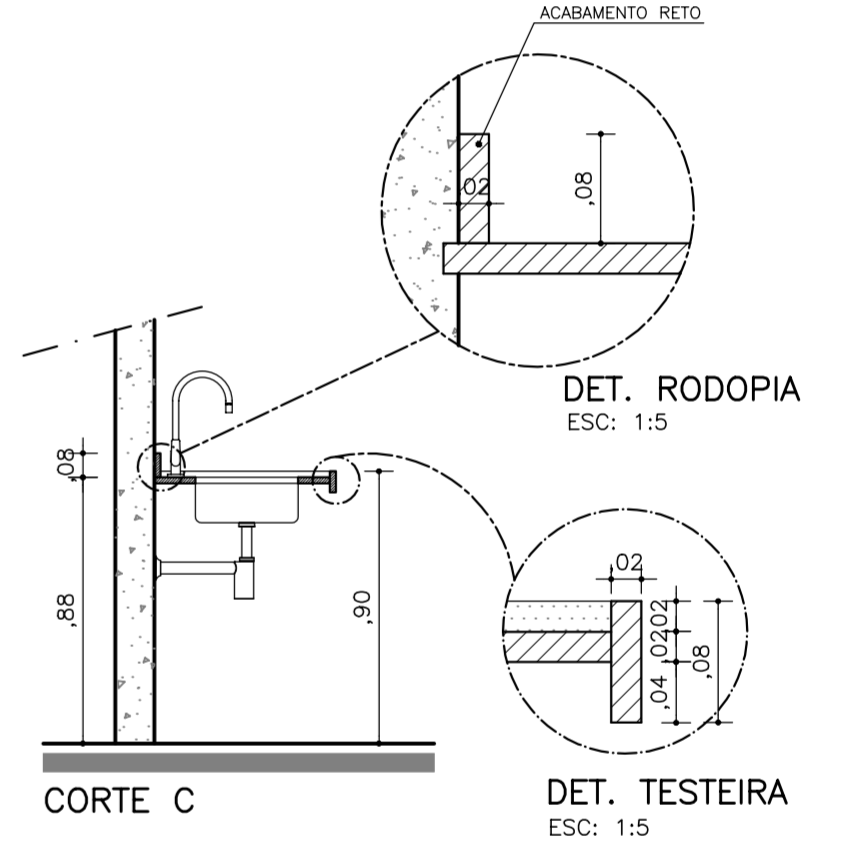
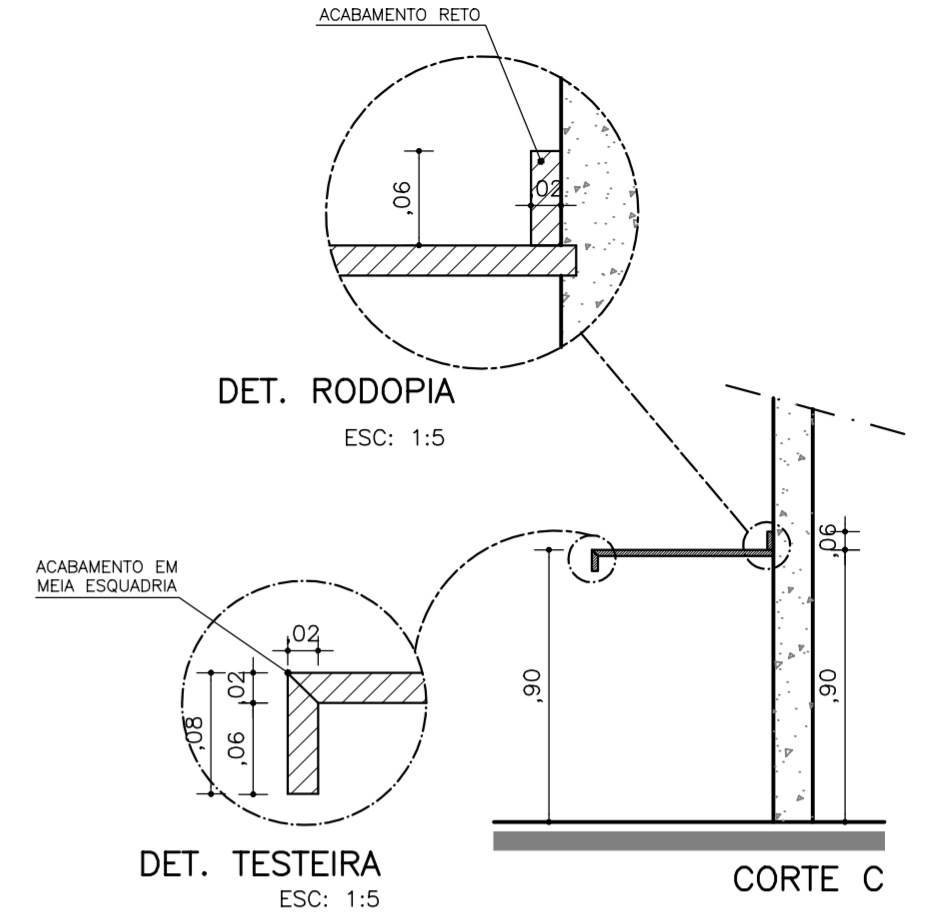
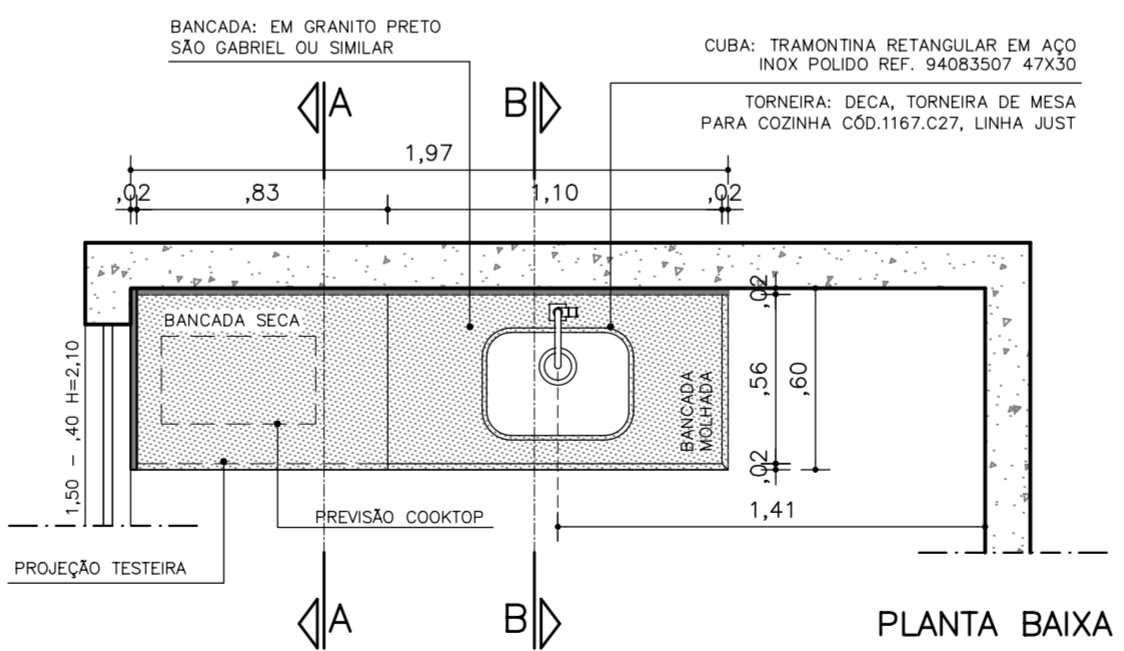
PAREDE: PORCELANATO VILLAGRES - MONTREAL GREY 71,6X71,6CM NA/RET * SOBE PORCELANATO NA PAREDE EM H= 0,358 (CONSIDERANDO METADE DA PEDRA PARA ASSENTAMENTO)

TETO: FORRO MODULAR DE LÃ DE PET, COM PELÍCULA DE ACABAMENTO, NA COR BRANCA, COM DENSIDADE DE 44kg/m³. FORRO H=2,60

PAREDE: PORCELANATO VILLAGRES - MONTREAL GREY 71,6X71,6CM NA/RET * SOBE PORCELANATO NA PAREDE EM H= 0,358 (CONSIDERANDO METADE DA PEDRA PARA ASSENTAMENTO). PORCELANATO VILLAGRES - BOSTON OFF WHITE 71,6X71,6CM NA/RET * CONSIDERAR NO RESTANTE DA PAREDE, ATÉ ALTURA DO FORRO



PISO: PORCELANATO VILLAGRES - MONTREAL GREY 71,6X71,6CM NA/RET. PAGINAÇÃO DE PISO ESC. 1/25



↑ ↓ ← → SIMBOLO INDICATIVO DE PRIMEIRA PEDRA (INÍCIO DE ASSENTAMENTO PARA PAGINAÇÃO)

NOTA: AS COTAS INDICADAS EM PROJETO DEVERÃO SER USADAS APENAS PARA ORÇAMENTO, PODENDO HAVER DIVERGENCIAS ENTRE PROJETO E OBRA.

REV.	DATA	REVISÕES	REVISADA POR
02	01/08/2024	REVISÃO NA ESPECIFICAÇÃO DE PEITORIL E SOLEIRA - QUARTZO CINZA	MARIANA GUSMÃO
01	10/07/2024	REVISÃO QUANTITATIVO DE PRANCHAS	MARIANA GUSMÃO
00	26/06/2024	DESENVOLVIMENTO e DIGITALIZAÇÃO	PAULO REHM ARQ.
OBS: CONFERIR MEDIDAS NO LOCAL			

paulorehm arquitetos

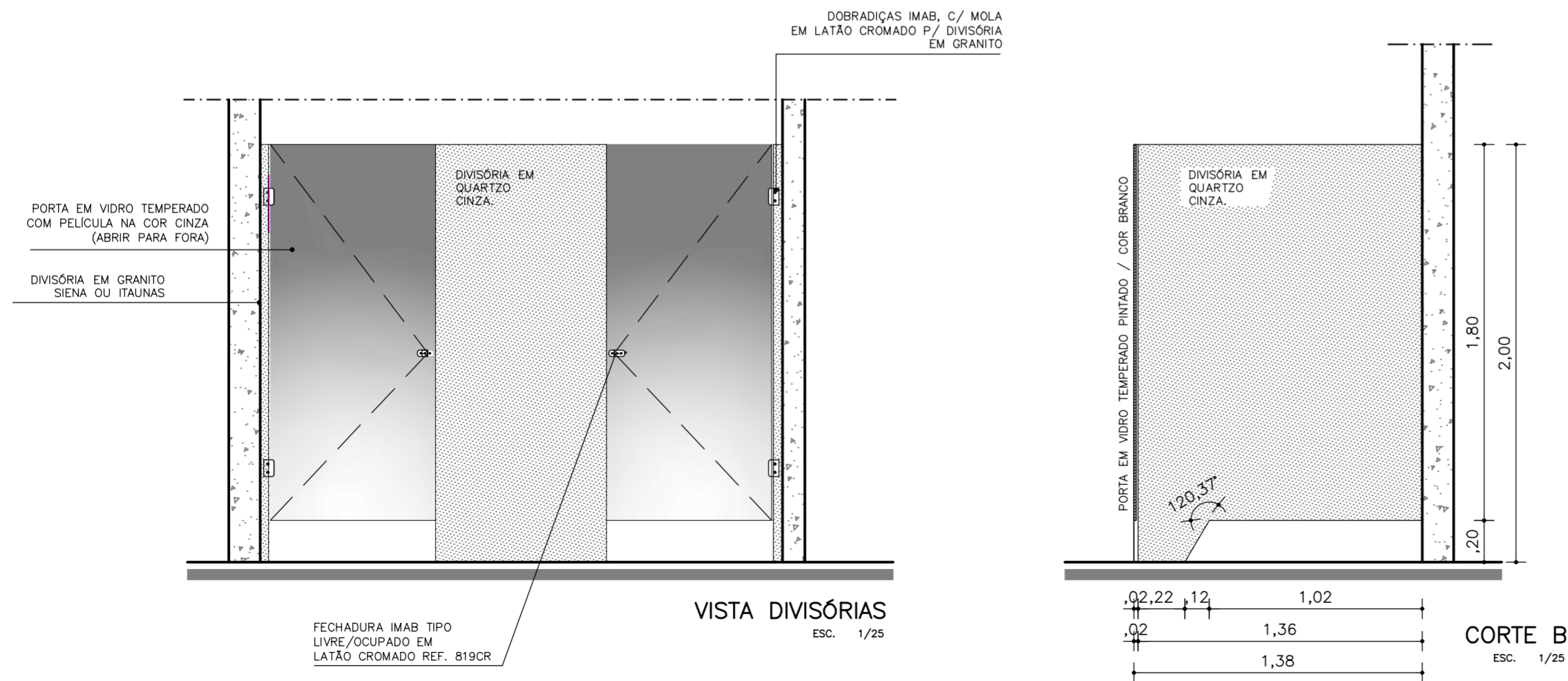
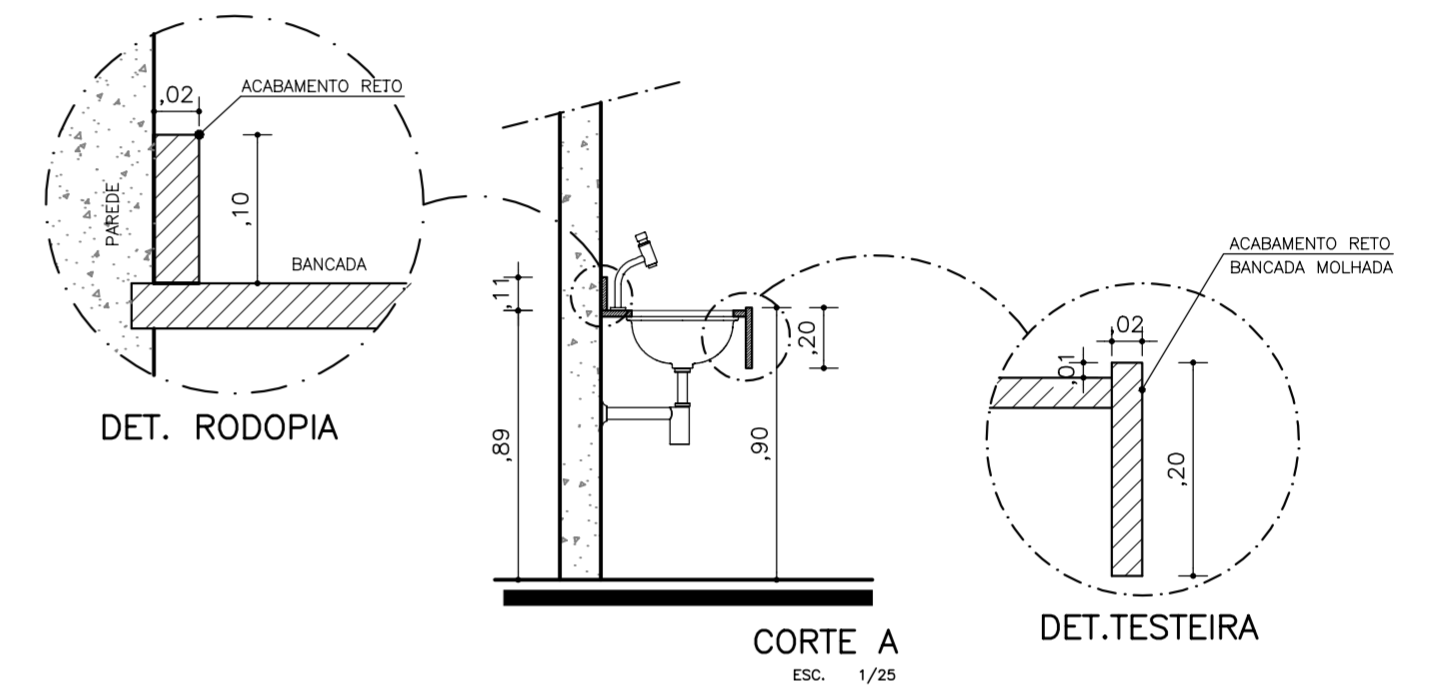
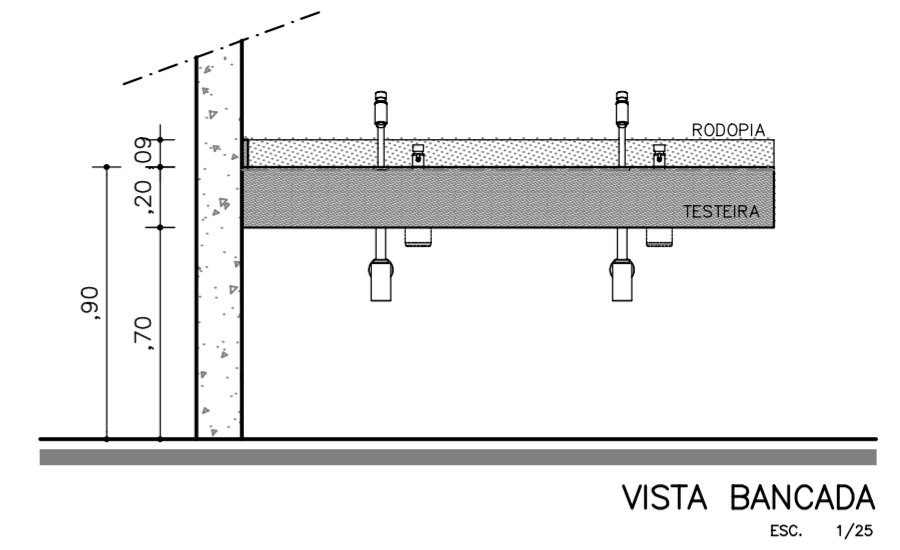
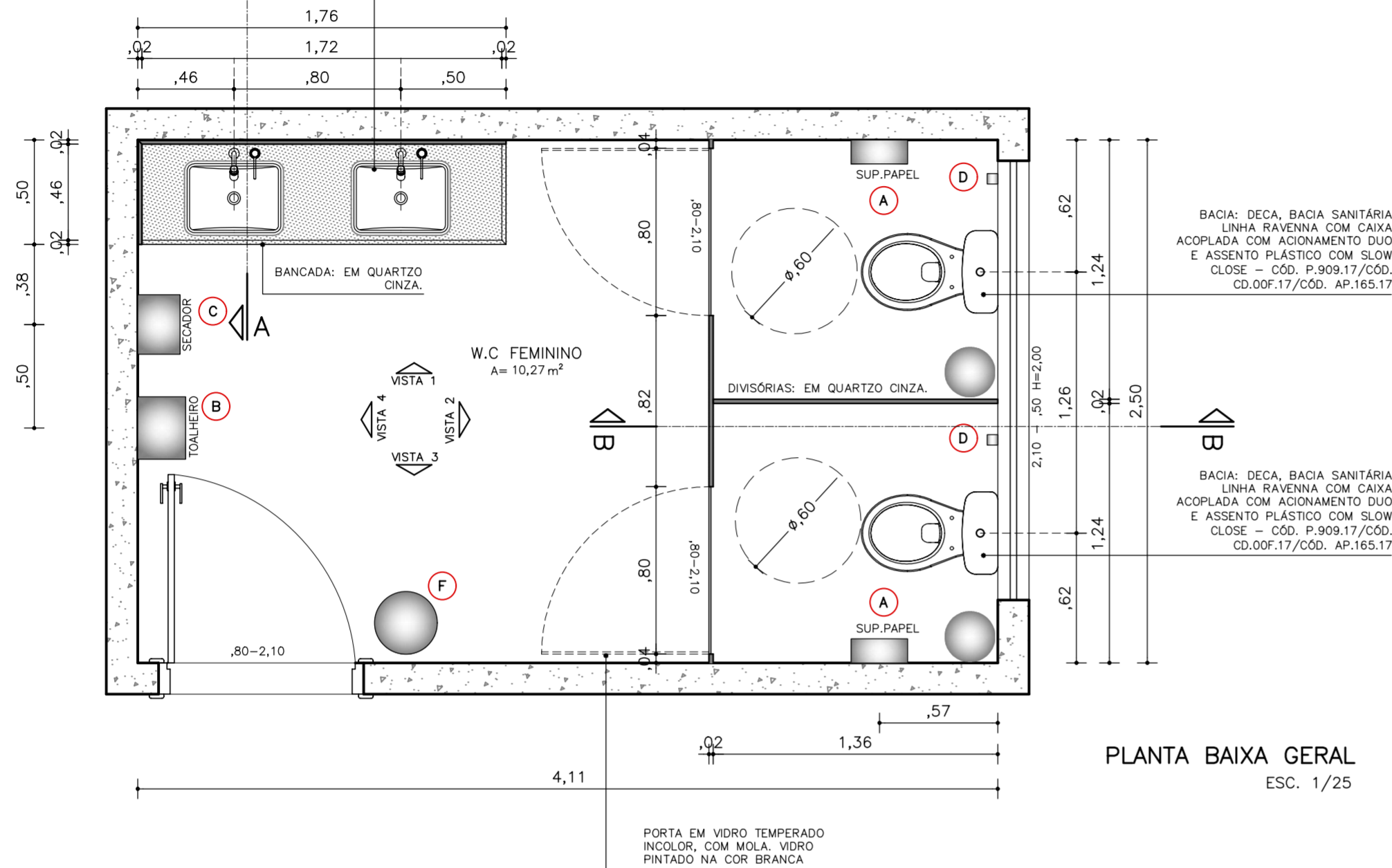
ARQUITETÔNICO ALESE - ASSEMBLEIA LEGISLATIVA DE SERGIPE

DETALHE:				FASE:	
DC03.03-COPA HALL PRIVATIVO-PAV. AUDITÓRIO				DETALHAMENTO	
DESENHO: MARIANA GUSMÃO	EMIÇÃO INICIAL: 17/06/2024	ESCALA: 1/25	REVISÃO: 02	Nº DA PRANCHA:	
ENDEREÇO: AV. IVO DO PRADO, ESQ. C/ PRAÇA FAUSTO CARDOSO, CENTRO - AJU/SE				17 44	

Config. de Penas Para Plotagem		
Penas	Esp.	Cor
01	0,70	7
02	0,15	7
03	0,30	7
04	0,60	7
05	0,40	7
06	0,80	7
07	0,20	7
09	0,10	7
RESTANTE DAS PENAS	0,25	
COLORIDO		

DC03.04

CUBA: DECA, CUBA DE EMBUTIR RETANGULAR CÔD. L.375.17
 TORNEIRA: DECA, TORNEIRA DE MESA COM FECHAMENTO AUTOMÁTICO PARA LAVATÓRIO, LINHA DECAMATIC LINK CÔD.: 1172.C.LNK Conforto. DEcamatic Eco - CÔD. 1173.C.CONF
 SABONETEIRA: DECA, DISPENSADOR PARA SABÃO LÍQUIDO, LINHA DECAMATIC CÔD.: 2015.C



- LEGENDA ACESSÓRIOS:**
- (A)** PAPELEIRA DE SOBREPOR (ROLO) BRAKEY, SUPORTE PARA PAPEL HIGIÊNICO B-2890
 - (B)** TOALHEIRO: BRAKEY, CÔD.: B-2860, TOALHEIRA DE BOBINA MANUAL EM AÇO INOX ESCOVADO.
 - (C)** SECADOR: BRAKEY, CÔD.: CV-107-FASTDRAY TENSÃO 220V (TOMADA FR 250V~16") ACABAMENTO CROMADO BRILHANTE.
 - (D)** CABIDE: BRAKEY, CÔD.: B-7671 EM AÇO INOX POLIDO
 - (E)** LIXEIRA BRAKEY CÔD. CA-709-AR.025L 25L COM TAMPA FLIP-TOP
 - (F)** LIXEIRA BRAKEY CÔD. CA-728-AR025L 50L COM TAMPA FLIP-TOP

REV.	DATA	REVISÕES	REVISADA POR
02	01/08/2024	REVISÃO NA ESPECIFICAÇÃO - QUARTZO CINZA	MARIANA GUSMÃO
01	10/07/2024	REV. ESPECIFICAÇÃO DE MATERIAL DAS DIVISÓRIAS	MARIANA GUSMÃO
00	26/06/2024	DESENVOLVIMENTO e DIGITALIZAÇÃO	PAULO REHM ARQ.

OBS: CONFERIR MEDIDAS NO LOCAL

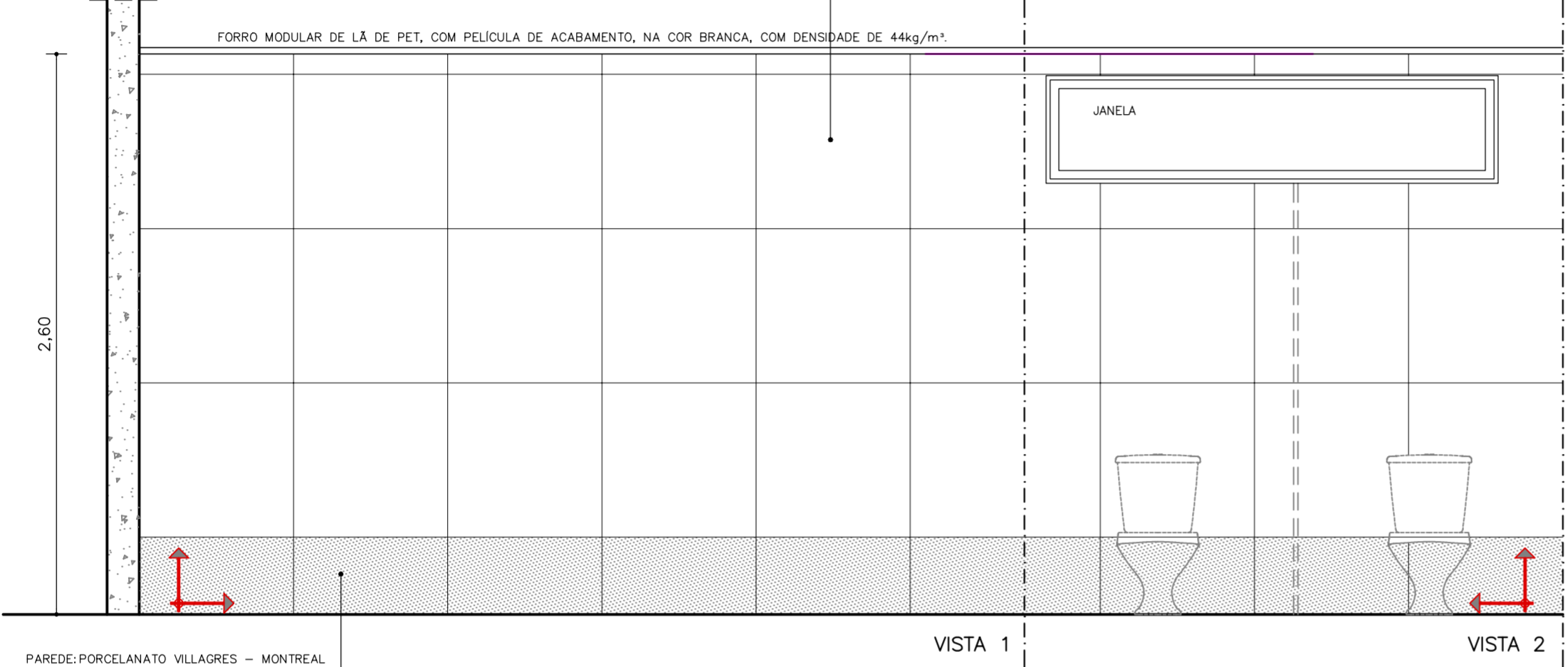
paulorehm arquitetos
ARQUITETÔNICO
 ALESE - ASSEMBLEIA LEGISLATIVA DE SERGIPE

DETALHE: DC03.04-W.C. FEM. AUDITÓRIO-PAV. AUDITÓRIO			FASE: DETALHAMENTO	
DESENHO: MARIANA GUSMÃO	EMIÇÃO INICIAL: 17/06/2024	ESCALA: 1/25	REVISÃO: 02	Nº DA PRANCHA: 18 44
ENDEREÇO: AV. IVO DO PRADO, ESQ. C/ PRAÇA FAUSTO CARDOSO, CENTRO - AJU/SE				

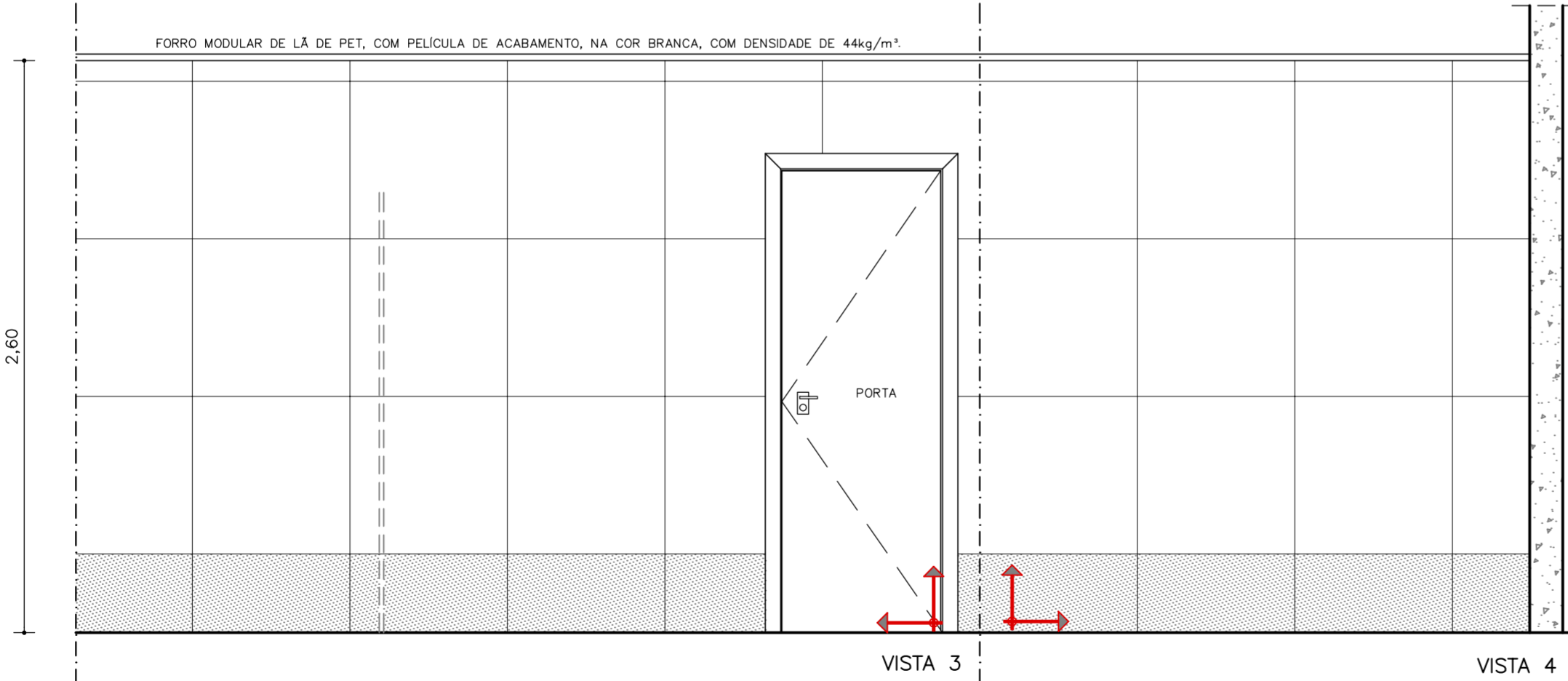
Config. de Penas Para Plotagem	Penas	Esp.	Cor
01	0,70	7	
02	0,15	7	
03	0,30	7	
04	0,60	7	
05	0,40	7	
06	0,80	7	
07	0,20	7	
09	0,10	7	
RESTANTE DAS PENAS	0,25		

DC03.04

PORCELANATO VILLAGRES – BOSTON OFF WHITE
71,6X71,6CM NA/RET * CONSIDERAR NO
RESTANTE DA PAREDE, ATÉ ALTURA DO FORRO

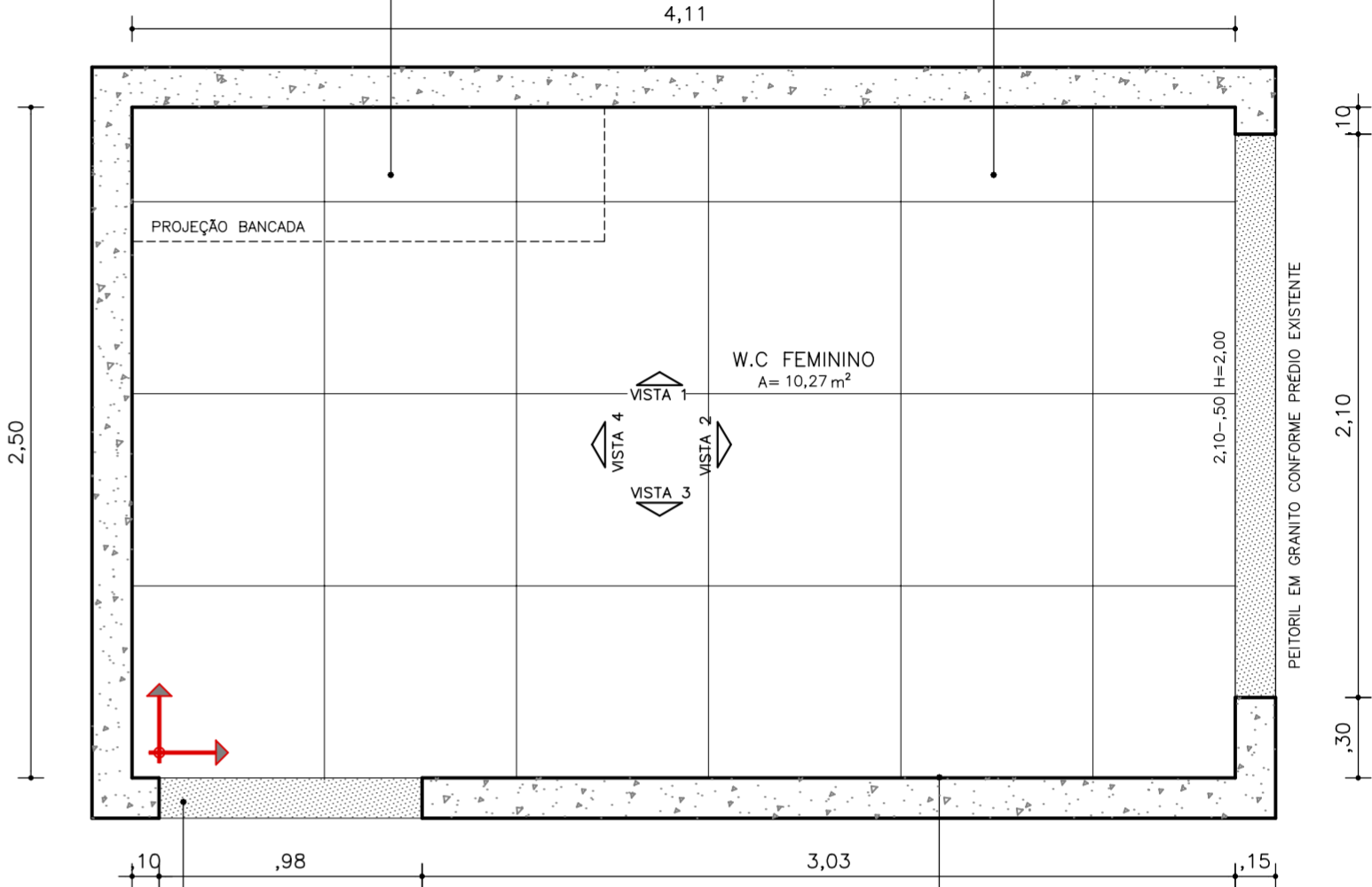


PAREDE: PORCELANATO VILLAGRES – MONTREAL GREY 71,6X71,6CM NA/RET * SOBE PORCELANATO NA PAREDE EM H= 0,358 (CONSIDERANDO METADE DA PEDRA PARA ASSENTAMENTO)



TETO: FORRO MODULAR DE LÃ DE PET, COM PELICULA DE ACABAMENTO, NA COR BRANCA, COM DENSIDADE DE 44kg/m³.
FORRO H=2,60

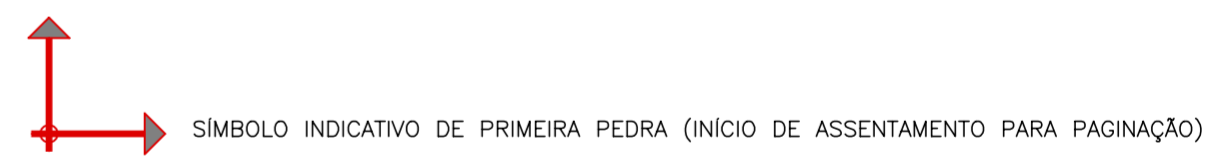
PISO: PORCELANATO VILLAGRES – MONTREAL GREY 71,6X71,6CM NA/RET



SOLEIRA NA ESPESSURA DA PAREDE EM QUARTZO CINZA

PAREDE: PORCELANATO VILLAGRES – MONTREAL GREY 71,6X71,6CM NA/RET * SOBE PORCELANATO NA PAREDE EM H= 0,358 (CONSIDERANDO METADE DA PEDRA PARA ASSENTAMENTO)
PORCELANATO VILLAGRES – BOSTON OFF WHITE 71,6X71,6CM NA/RET * CONSIDERAR NO RESTANTE DA PAREDE, ATÉ ALTURA DO FORRO

PAGINAÇÃO DE PISO
ESC. 1/25



NOTA: AS COTAS INDICADAS EM PROJETO DEVERÃO SER USADAS APENAS PARA ORÇAMENTO, PODENDO HAVER DIVERGENCIAS ENTRE PROJETO E OBRA.

REV.	DATA	REVISÕES	REVISADA POR
02	01/08/2024	REVISÃO NA ESPECIFICAÇÃO – QUARTZO CINZA	MARIANA GUSMÃO
01	10/07/2024	REVISÃO QUANTITATIVO DE PRANCHAS	MARIANA GUSMÃO
00	26/06/2024	DESENVOLVIMENTO e DIGITALIZAÇÃO	PAULO REHM ARQ.
OBS: CONFERIR MEDIDAS NO LOCAL			

Config. de Penas Para Plotagem	Penas	Esp.	Cor
	01	0,70	7
	02	0,15	7
	03	0,30	7
	04	0,60	7
	05	0,40	7
	06	0,80	7
	07	0,20	7
	09	0,10	7
RESTANTE DAS PENAS	0,25		
COLORIDO			

paulorehm
[arquitetos]

ARQUITETÔNICO
ALESE – ASSEMBLEIA LEGISLATIVA DE SERGIPE

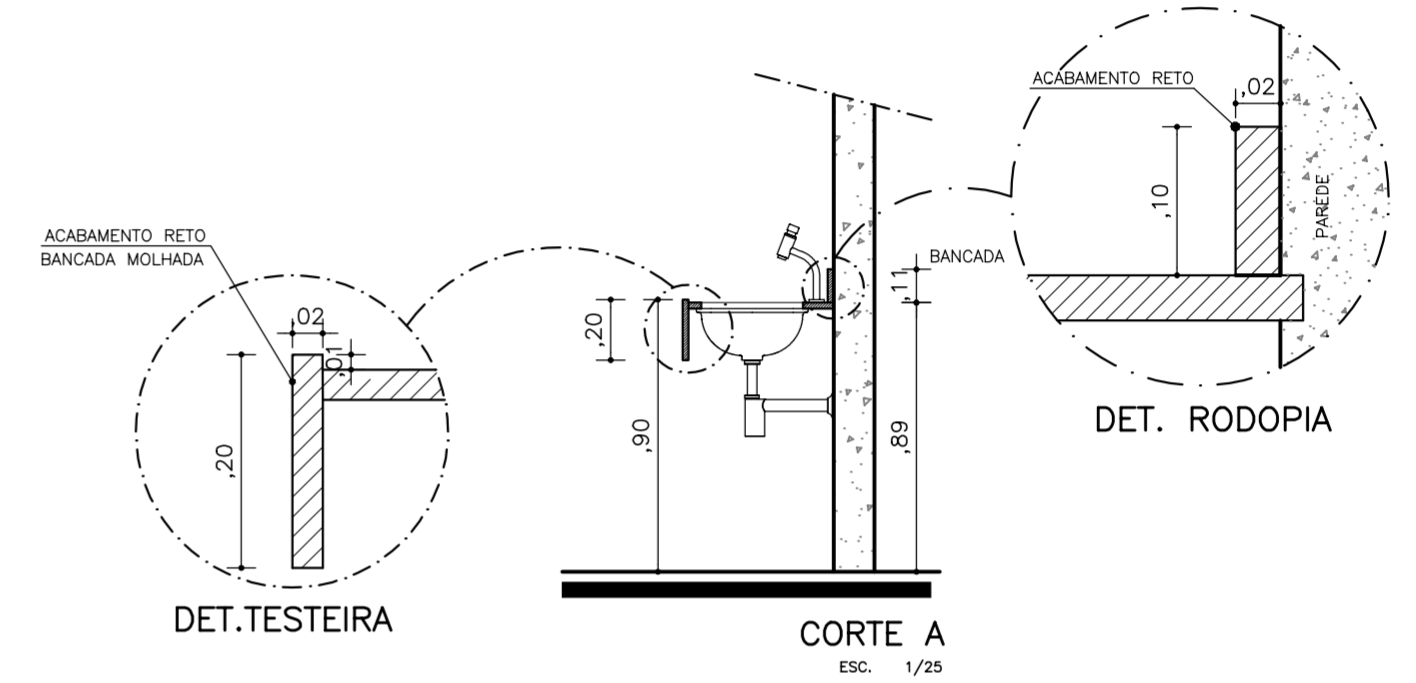
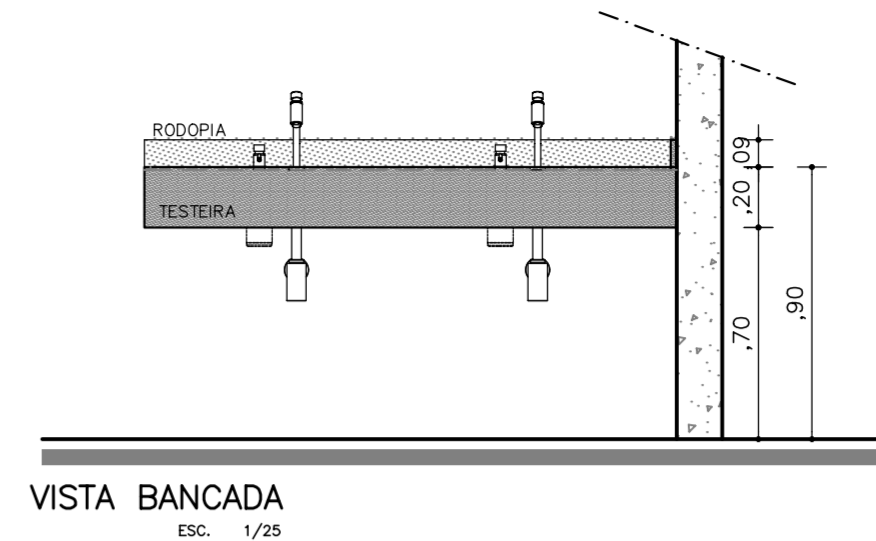
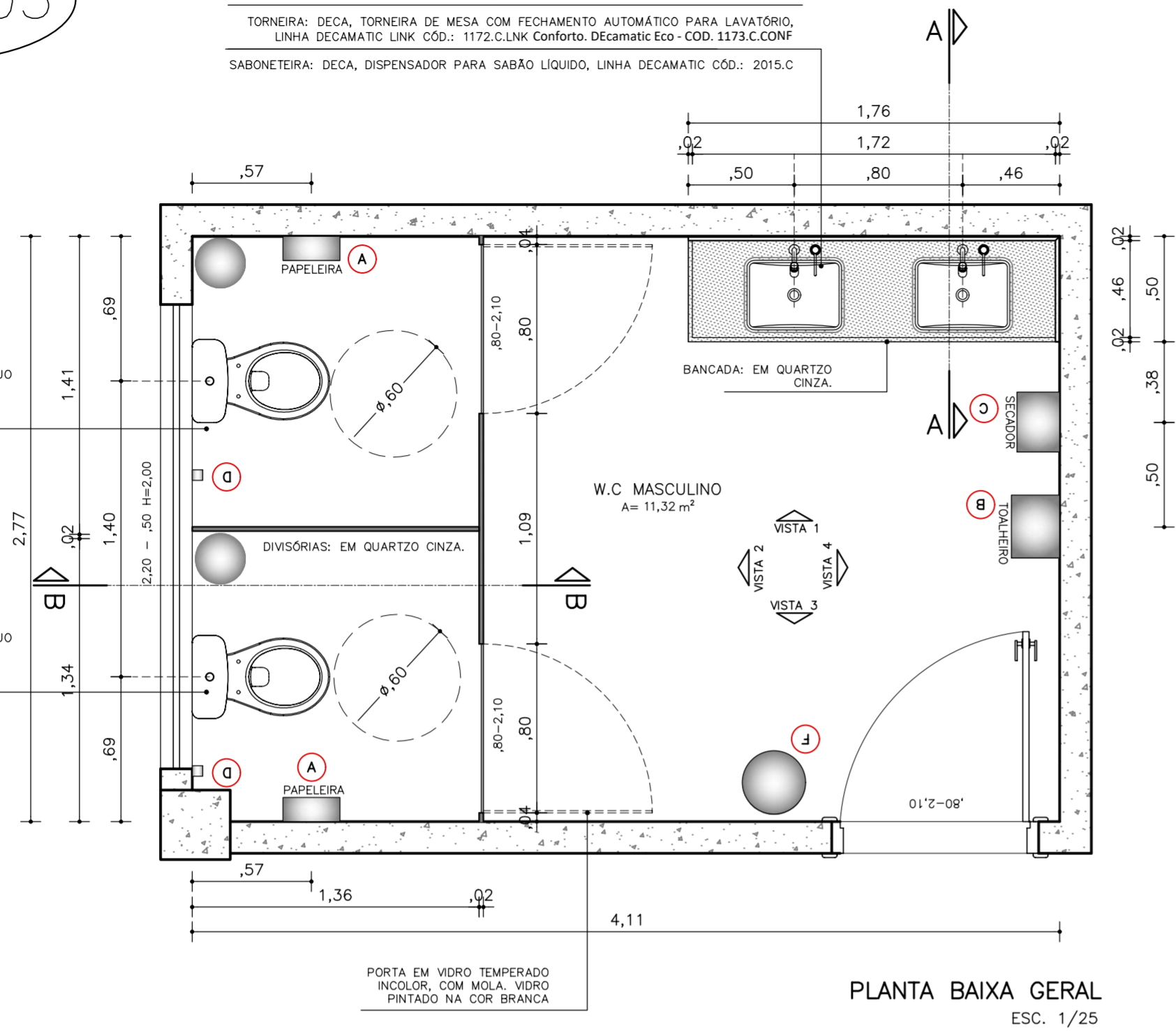
DETALHE:				FASE:
DC03.04–W.C. FEM. AUDITÓRIO–PAV. AUDITÓRIO				DETALHAMENTO
DESENHO: MARIANA GUSMÃO	EMIÇÃO INICIAL: 17/06/2024	ESCALA: 1/25	REVISÃO: 02	Nº DA PRANCHA:
ENDEREÇO: AV. IVO DO PRADO, ESQ. C/ PRAÇA FAUSTO CARDOSO, CENTRO – AJU/SE				19 44

DC03.05

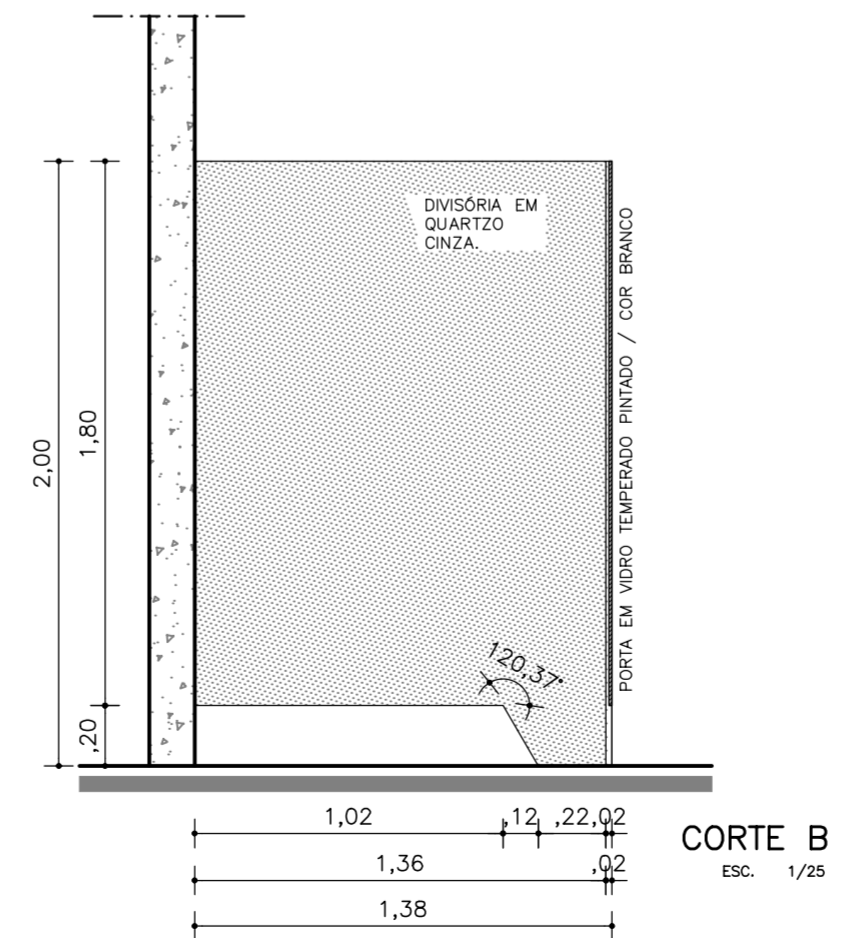
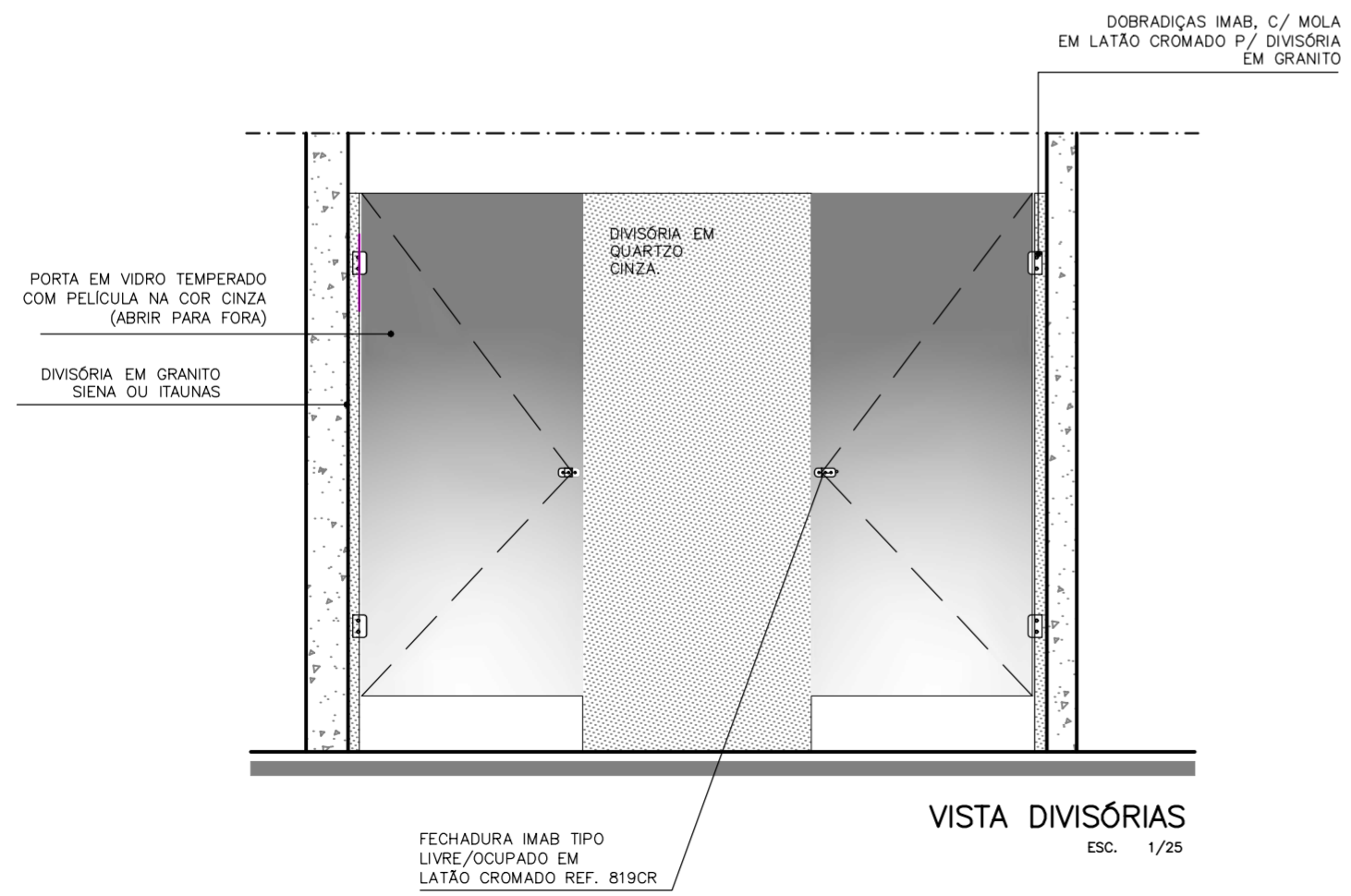
CUBA: DECA, CUBA DE EMBUTIR RETANGULAR Cód. L.375.17
 TORNEIRA: DECA, TORNEIRA DE MESA COM FECHAMENTO AUTOMÁTICO PARA LAVATÓRIO, LINHA DECAMATIC LINK Cód.: 1172.C.LNK Conforto. DEcamatic Eco - COD. 1173.C.CONF
 SABONETEIRA: DECA, DISPENSADOR PARA SABÃO LÍQUIDO, LINHA DECAMATIC Cód.: 2015.C

BACIA: DECA, BACIA SANITÁRIA LINHA RAVENNA COM CAIXA ACOPLADA COM ACIONAMENTO DUO E ASSENTO PLÁSTICO COM SLOW CLOSE - Cód. P.909.17/Cód. CD.00F.17/Cód. AP.165.17

BACIA: DECA, BACIA SANITÁRIA LINHA RAVENNA COM CAIXA ACOPLADA COM ACIONAMENTO DUO E ASSENTO PLÁSTICO COM SLOW CLOSE - Cód. P.909.17/Cód. CD.00F.17/Cód. AP.165.17



- LEGENDA ACESSÓRIOS:**
- (A)** PAPELEIRA DE SOBREPOR (ROLO) BRAKEY, SUPORTE PARA PAPEL HIGIÊNICO B-2890
 - (B)** TOALHEIRO: BRAKEY, Cód.: B-2860, TOALHEIRA DE BOBINA MANUAL EM AÇO INOX ESCOVADO.
 - (C)** SECADOR: BRAKEY, Cód.: CV-107-FASTDRAY TENSÃO 220V (TOMADA FR 250V~16") ACABAMENTO CROMADO BRILHANTE.
 - (D)** CABIDE: BRAKEY, Cód.: B-7671 EM AÇO INOX POLIDO
 - (E)** LIXEIRA BRAKEY Cód. CA-709-AR.025L 25L COM TAMP. FLIP-TOP
 - (F)** LIXEIRA BRAKEY Cód. CA-728-AR025L 50L COM TAMP. FLIP-TOP



REV.	DATA	REVISÕES	REVISADA POR
02	01/08/2024	REVISÃO NA ESPECIFICAÇÃO - QUARTZO CINZA	MARIANA GUSMÃO
01	10/07/2024	REV. ESPECIFICAÇÃO DE MATERIAL DAS DIVISÓRIAS	MARIANA GUSMÃO
00	26/06/2024	DESENVOLVIMENTO e DIGITALIZAÇÃO	PAULO REHM ARQ.

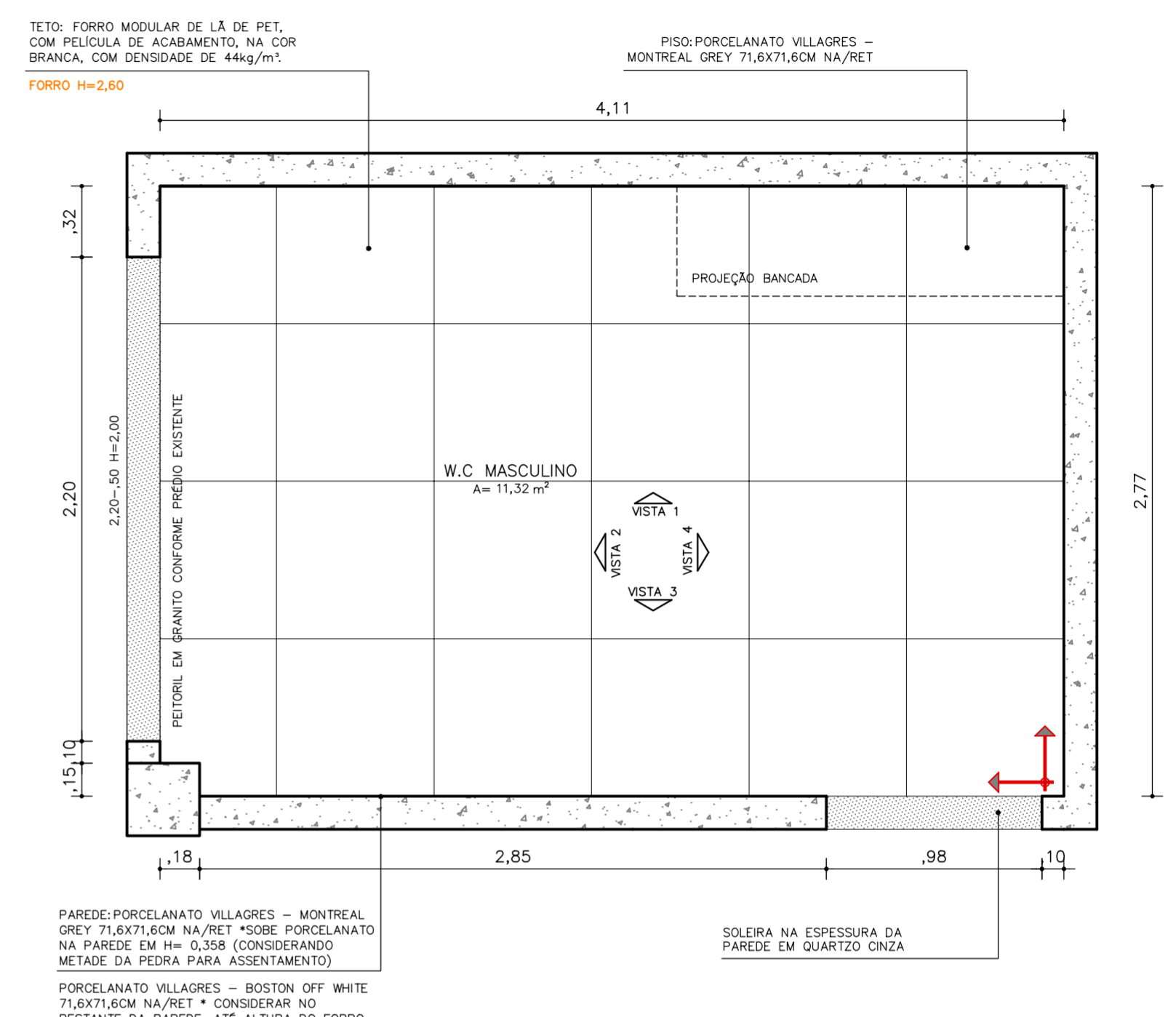
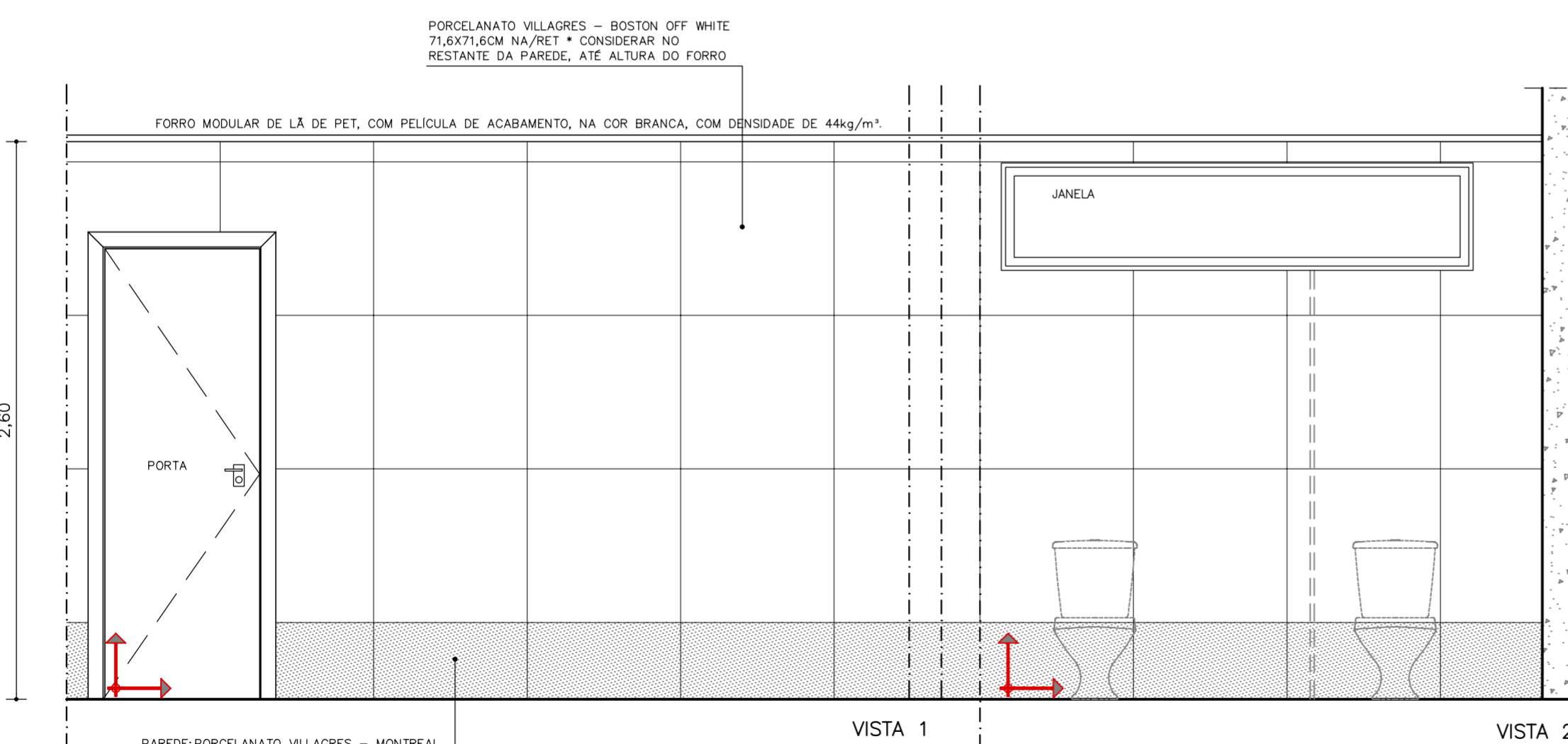
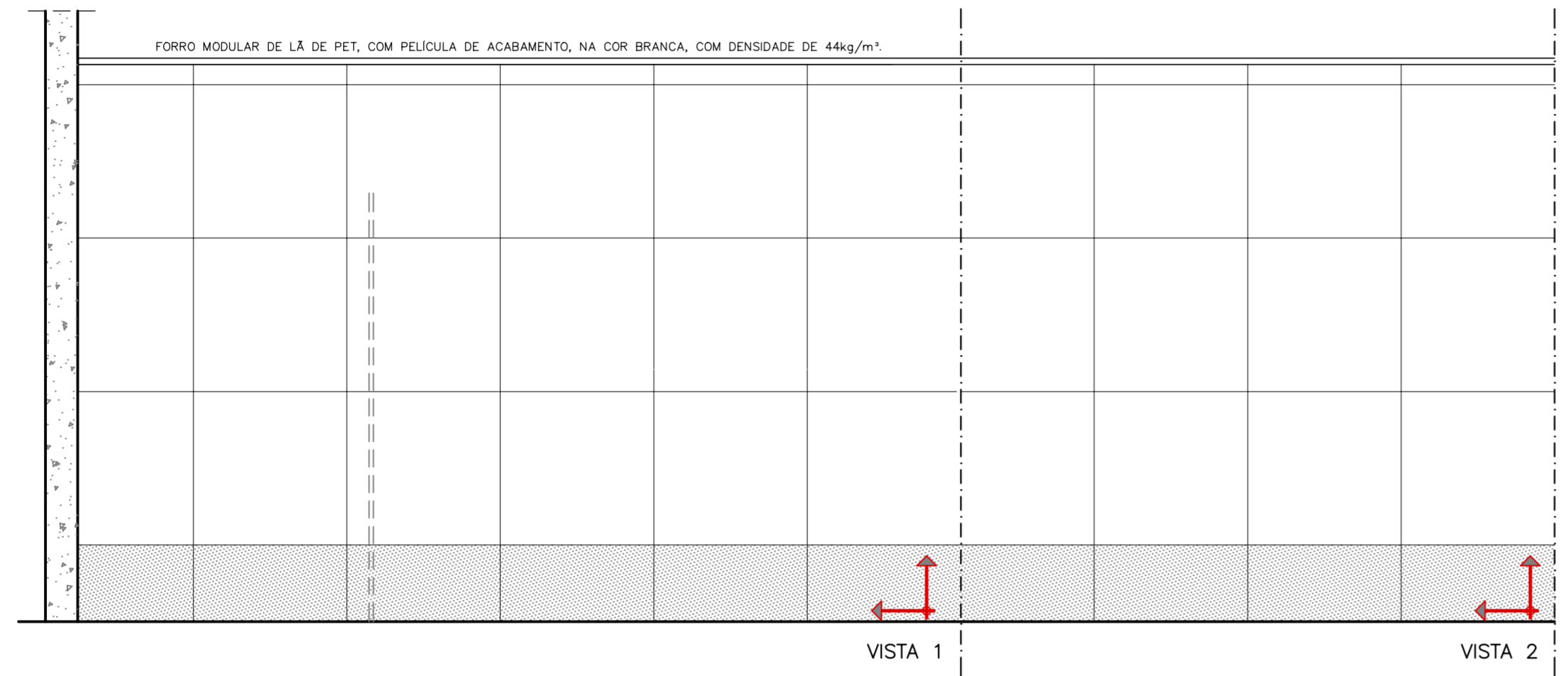
OBS: CONFERIR MEDIDAS NO LOCAL

paulorehm [arquitetos] **ARQUITETÔNICO**
 ALESE - ASSEMBLEIA LEGISLATIVA DE SERGIPE

DETALHE: DC03.05-W.C. MASC. AUDITÓRIO-PAV. AUDITÓRIO			FASE: DETALHAMENTO
DESENHO: MARIANA GUSMÃO	EMIÇÃO INICIAL: 17/06/2024	ESCALA: 1/25	REVISÃO: 02
ENDEREÇO: AV. IVO DO PRADO, ESQ. C/ PRAÇA FAUSTO CARDOSO, CENTRO - AUJ/SE			Nº DA PRANCHA: 20 44

Config. de Penas Para Plotagem	Penas	Esp.	Cor
01	0,70	7	
02	0,15	7	
03	0,30	7	
04	0,60	7	
05	0,40	7	
06	0,80	7	
07	0,20	7	
09	0,10	7	
RESTANTE DAS PENAS	0,25		

DC03.05



PAGINAÇÃO DE PISO
ESC. 1/25

SIMBOLO INDICATIVO DE PRIMEIRA PEDRA (INÍCIO DE ASSENTAMENTO PARA PAGINAÇÃO)

NOTA: AS COTAS INDICADAS EM PROJETO DEVERÃO SER USADAS APENAS PARA ORÇAMENTO, PODENDO HAVER DIVERGENCIAS ENTRE PROJETO E OBRA.

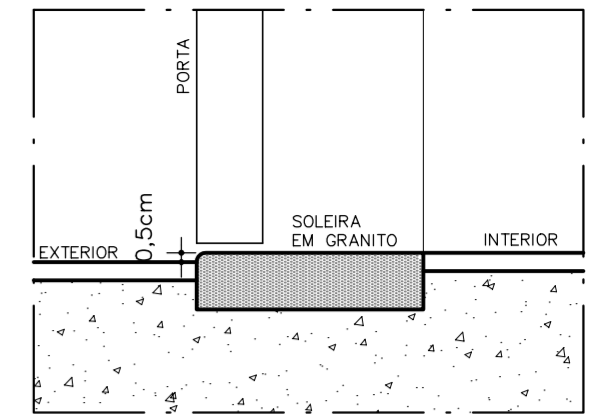
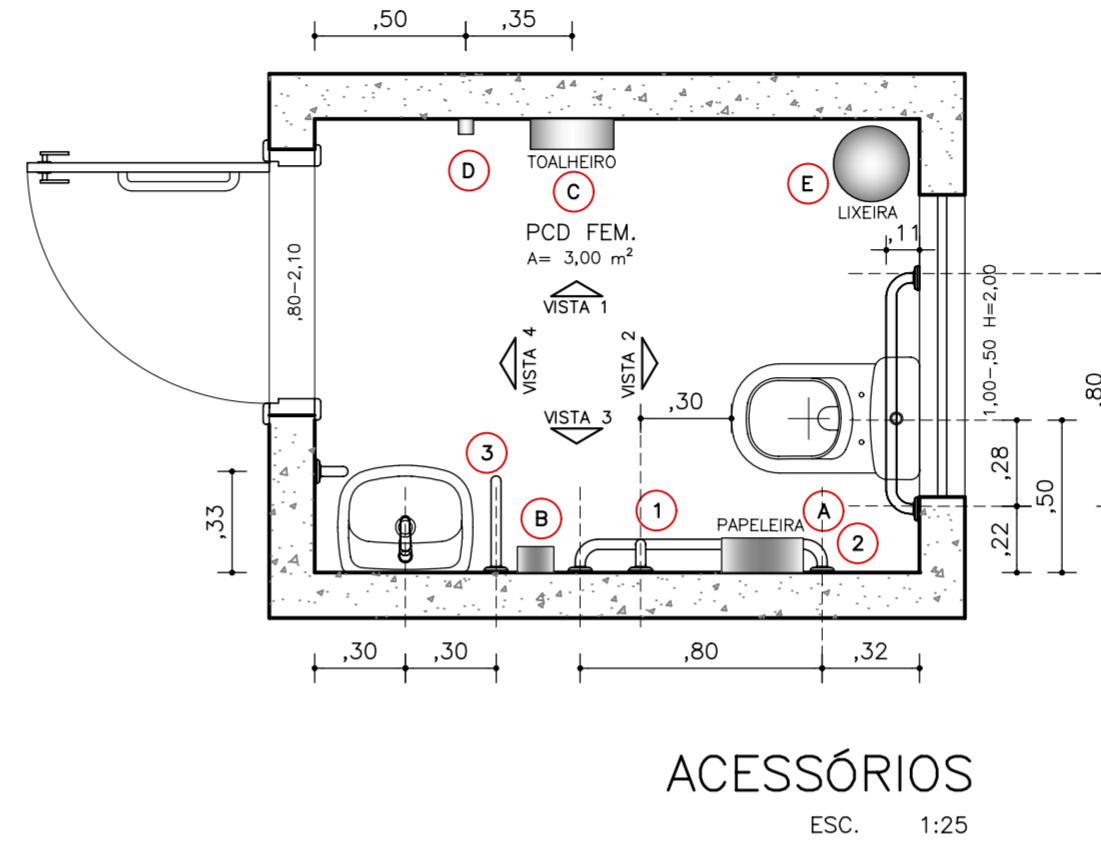
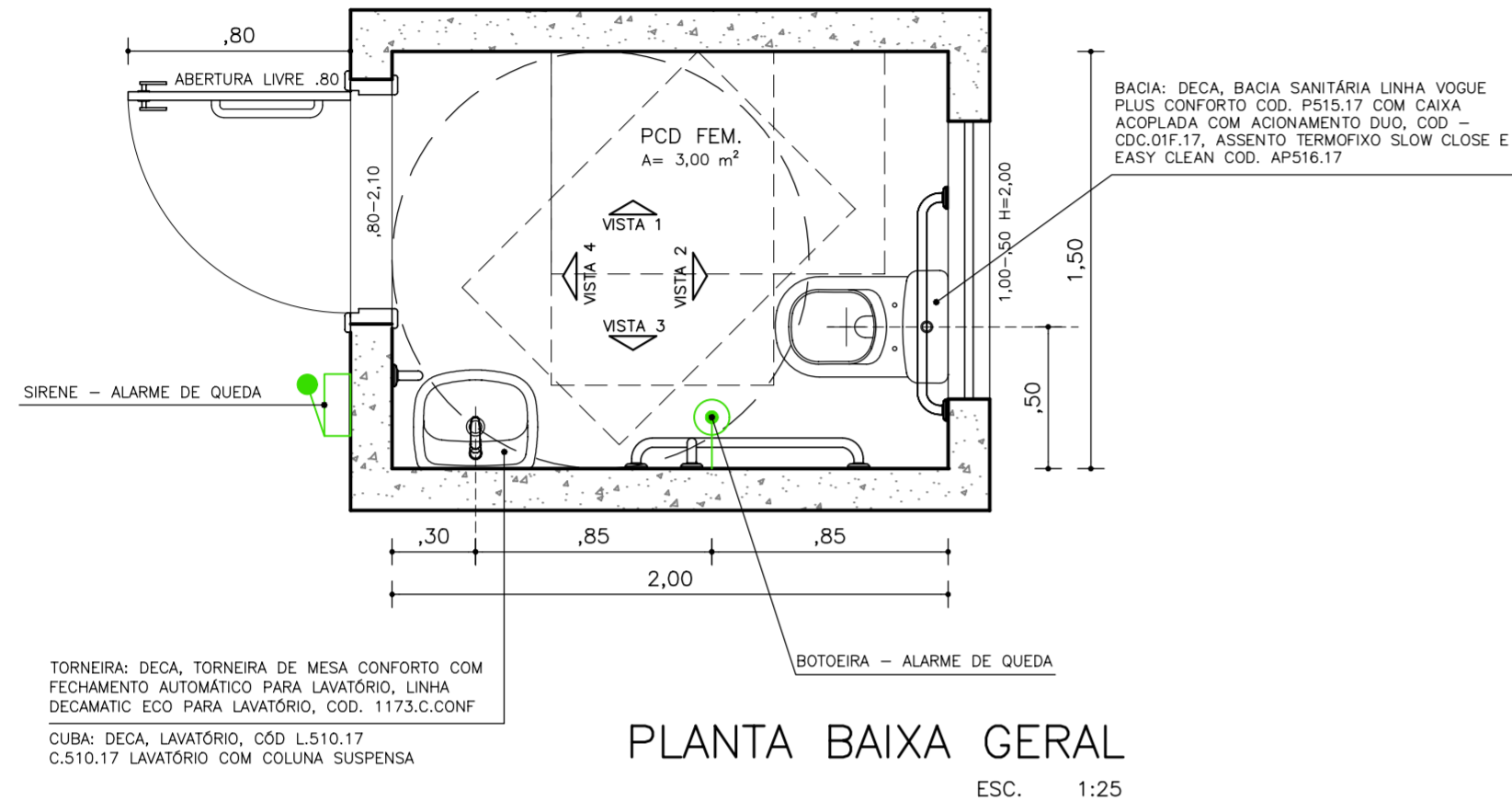
REV.	DATA	REVISÕES	REVISADA POR
02	01/08/2024	REVISÃO NA ESPECIFICAÇÃO - QUARTZO CINZA	MARIANA GUSMÃO
01	10/07/2024	REVISÃO QUANTITATIVO DE PRANCHAS	MARIANA GUSMÃO
00	26/06/2024	DESENVOLVIMENTO e DIGITALIZAÇÃO	PAULO REHM ARQ.
OBS: CONFERIR MEDIDAS NO LOCAL			

Config. de Penas Para Plotagem	Penas	Esp.	Cor
01	0,70	7	
02	0,15	7	
03	0,30	7	
04	0,60	7	
05	0,40	7	
06	0,80	7	
07	0,20	7	
09	0,10	7	
RESTANTE DAS PENAS	0,25		

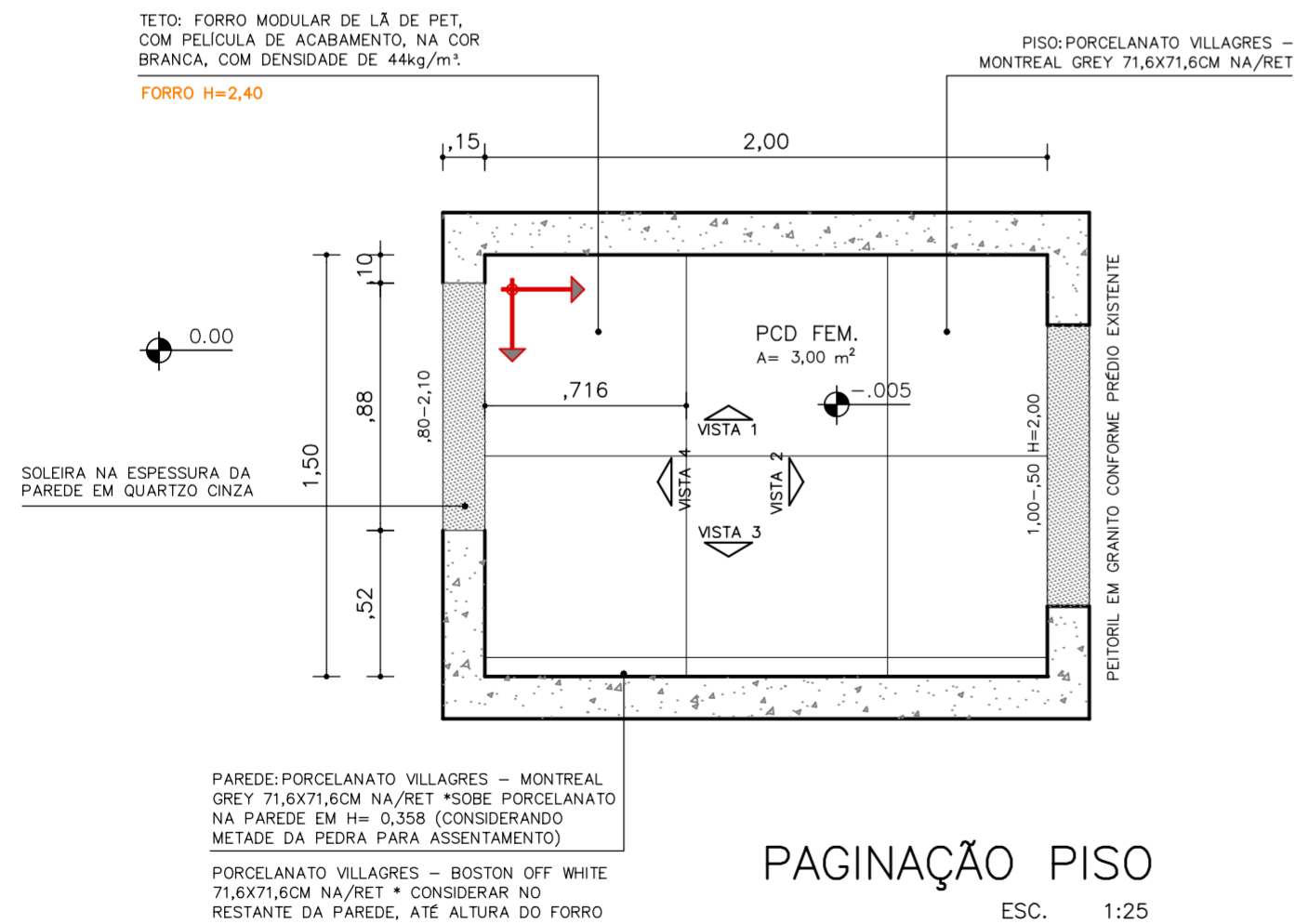
paulorehm [arquitetos] **ARQUITETÔNICO**
ALESE - ASSEMBLEIA LEGISLATIVA DE SERGIPE

DETALHE: DC03.05-W.C. MASC. AUDITÓRIO-PAV. AUDITÓRIO			FASE: DETALHAMENTO
DESENHO: MARIANA GUSMÃO	EMIÇÃO INICIAL: 17/06/2024	ESCALA: 1/25	REVISÃO: 02
ENDEREÇO: AV. IVO DO PRADO, ESQ. C/ PRAÇA FAUSTO CARDOSO, CENTRO - AJU/SE			Nº DA PRANCHA: 21 44

DC03.06



NOTA: DESNIVEIS NO PISO DE ATÉ 5MM DISPENSAM TRATAMENTO ESPECIAL. DESNIVEIS SUPERIORES A 5MM ATÉ 20MM DEVEM POSSUIR INCLINAÇÃO MÁXIMA DE 50%.



LEGENDA ACESSÓRIOS:

- (A) PAPELEIRA DE SOBREPOR (ROLO) BRAKEY, SUPORTE PARA PAPEL HIGIÊNICO B-2890
- (B) SABONETEIRA: BRAKEY, CÔD.: B-2111 SABONETEIRA DE PAREDE SOBREPOSTA VERTICAL
- (C) TOALHEIRO: BRAKEY, CÔD.: B-262, SUPORTE PARA PAPEL TOALHA INTERFOLHAS SOBREPOSTO. EM AÇO INOX ESCOVADO.
- (D) CABIDE: BRAKEY, CÔD.: B-7671 EM AÇO INOX POLIDO
- (E) LIXEIRA BRAKEY CÔD. CA-709-AR.025L 25L COM TAMPA FLIP-TOP

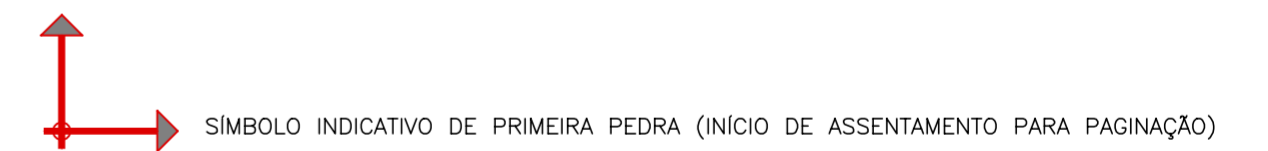
LEGENDA BARRAS DE APOIO:

- (1) BARRA DE APOIO DECA, CÔD. 2310.I.070.POL
- (2) BARRA DE APOIO DECA, CÔD. 2310.I.080.POL
- (3) BARRA DE APOIO DECA, CÔD. 2373.I.030.POL
- (4) BARRA DE APOIO DECA, CÔD. 2310.I.040.POL

BANHEIROS ADAPTADOS, CONFORME NORMA BRASILEIRA, ABNT NBR 9050/2015

LEGENDA ALARME DE QUEDA: ALARME AUDIOVISUAL PROFLEX 69.046

- (SIRENE) BOTOEIRA ANTI-PÂNICO, SEM FIO (WIRELESS), ALIMENTADA POR BATERIA DE 12V
- (SIRENE) SIRENE PARA ALARME AUDIOVISUAL. (PREVER PONTO DE ENERGIA PARA SIRENE)



NOTA: AS COTAS INDICADAS EM PROJETO DEVERÃO SER USADAS APENAS PARA ORÇAMENTO, PODENDO HAVER DIVERGENCIAS ENTRE PROJETO E OBRA.

REV.	DATA	REVISÕES	REVISADA POR
02	01/08/2024	REVISÃO NA ESPECIFICAÇÃO - QUARTZO CINZA	MARIANA GUSMÃO
01	10/07/2024	REVISÃO QUANTITATIVO DE PRANCHAS	MARIANA GUSMÃO
00	26/06/2024	DESENVOLVIMENTO E DIGITALIZAÇÃO	PAULO REHM ARQ.
OBS: CONFERIR MEDIDAS NO LOCAL			

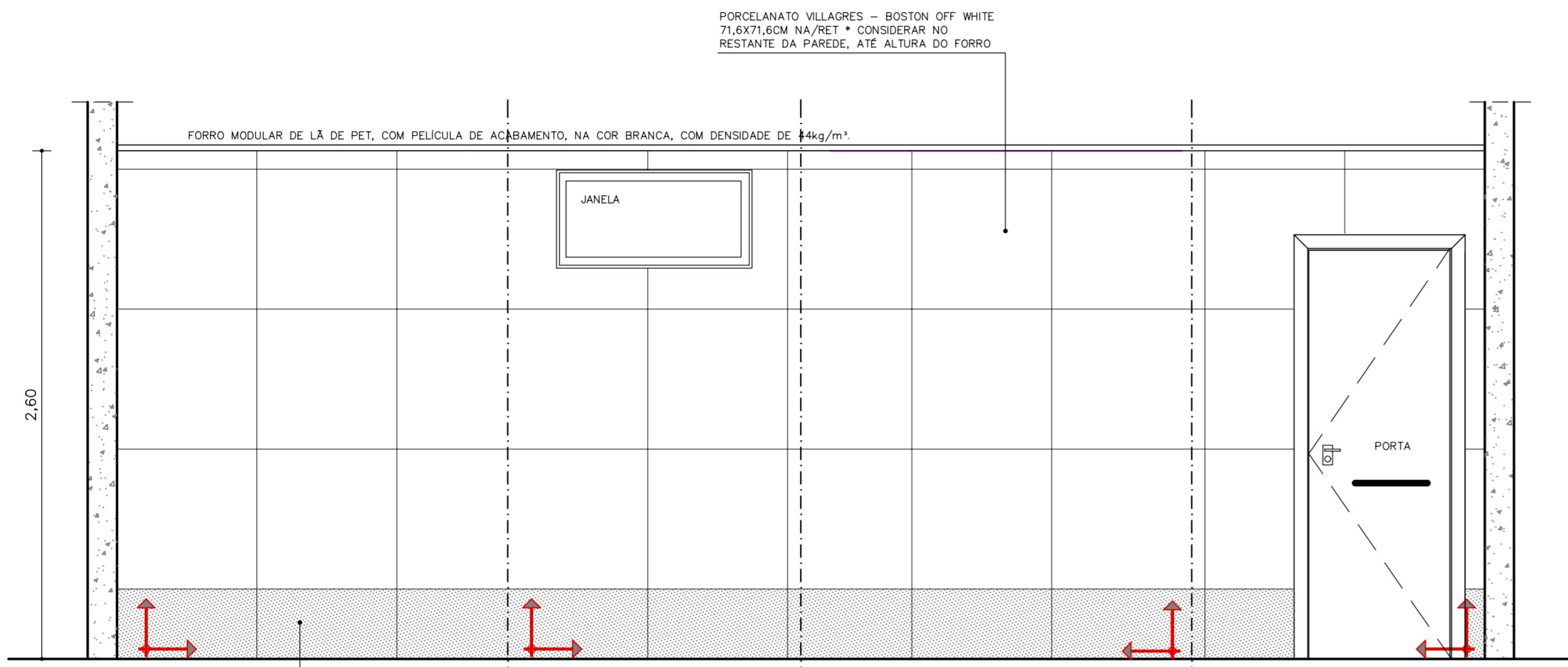
paulorehm
[arquitetos]

ARQUITETÔNICO
ALESE - ASSEMBLEIA LEGISLATIVA DE SERGIPE

DETALHE:				FASE:
DC03.06-W.C. P.C.D.FEM. AUDITÓRIO-PAV. AUDITÓRIO				DETALHAMENTO
DESENHO: MARIANA GUSMÃO	EMISSÃO INICIAL: 17/06/2024	ESCALA: 1/25	REVISÃO: 02	Nº DA PRANCHA: 22 44
ENDEREÇO: AV. IVO DO PRADO, ESQ. C/ PRAÇA FAUSTO CARDOSO, CENTRO - AUJ/SE				

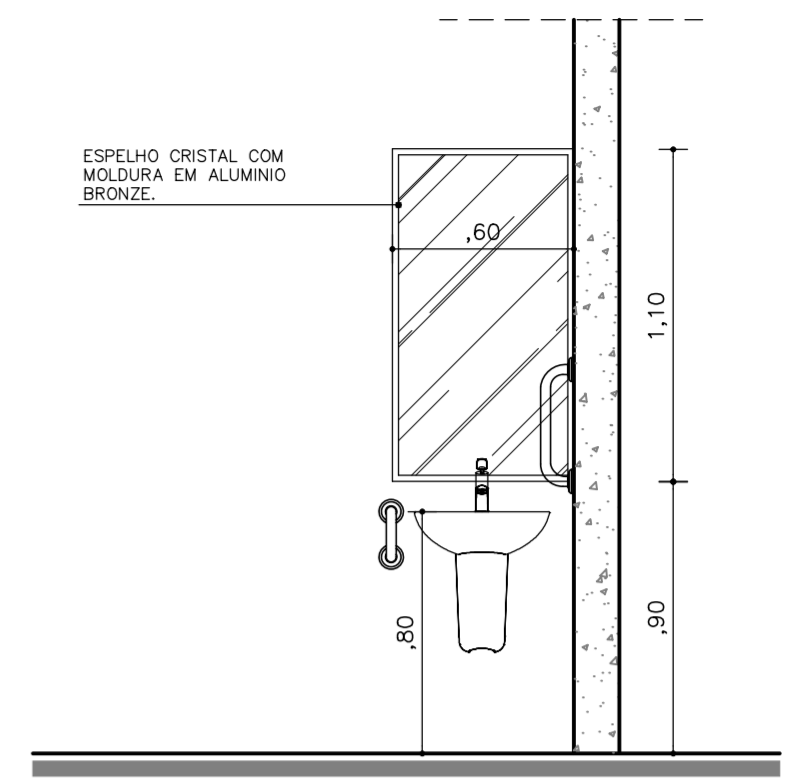
Config. de Penas Para Plotagem	Penas	Esp.	Cor
01	0,70	7	
02	0,15	7	
03	0,30	7	
04	0,60	7	
05	0,40	7	
06	0,80	7	
07	0,20	7	
09	0,10	7	
RESTANTE DAS PENAS	0,25		

COLORIDO



PAREDE: PORCELANATO VILLAGRES - MONTREAL GREY 71,6X71,6CM NA/RET * SOBE PORCELANATO NA PAREDE EM H= 0,358 (CONSIDERANDO METADE DA PEDRA PARA ASSENTAMENTO)

VISTAS PAGINAÇÃO
ESC. 1:25



VISTA ESPELHO
ESC. 1:25

LEGENDA ACESSÓRIOS:

- (A) PAPELEIRA DE SOBREPOR (ROLO) BRAKEY, SUPORTE PARA PAPEL HIGIÊNICO B-2890
- (B) SABONETEIRA: BRAKEY, CÔD.: B-2111 SABONETEIRA DE PAREDE SOBREPÓSTA VERTICAL
- (C) TOALHEIRO: BRAKEY, CÔD.: B-262, SUPORTE PARA PAPEL TOALHA INTERFOLHAS SOBREPÓSTO. EM AÇO INOX ESCOVADO.
- (D) CABIDE: BRAKEY, CÔD.: B-7671 EM AÇO INOX POLIDO
- (E) LIXEIRA BRAKEY CÔD. CA-709-AR.025L 25L COM TAMPA FLIP-TOP

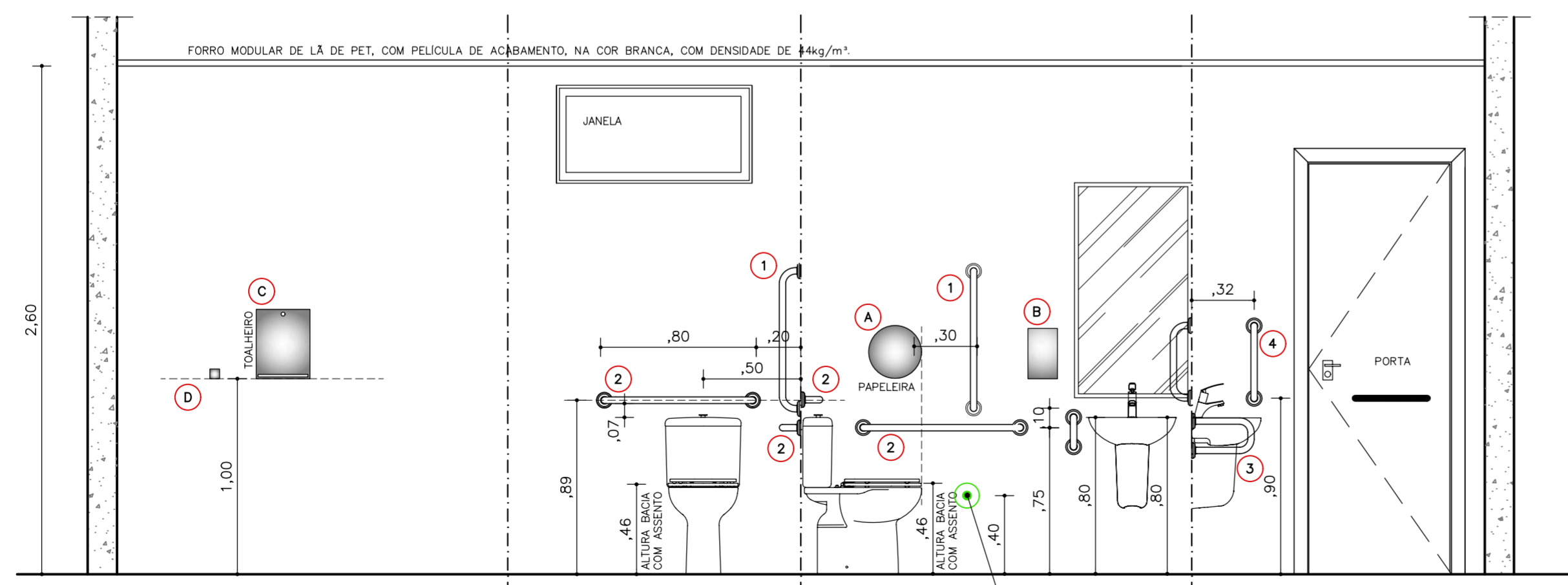
LEGENDA BARRAS DE APOIO:

- (1) BARRA DE APOIO DECA, CÔD. 2310.I.070.POL
- (2) BARRA DE APOIO DECA, CÔD. 2310.I.080.POL
- (3) BARRA DE APOIO DECA, CÔD. 2373.I.030.POL
- (4) BARRA DE APOIO DECA, CÔD. 2310.I.040.POL

BANHEIROS ADAPTADOS, CONFORME NORMA BRASILEIRA, ABNT NBR 9050/2015

LEGENDA ALARME DE QUEDA: ALARME AUDIOVISUAL PROFLEX 69.046

- (1) BOTOEIRA ANTI-PÂNICO, SEM FIO (WIRELESS), ALIMENTADA POR BATERIA DE 12V
- (2) SIRENE PARA ALARME AUDIOVISUAL, (PREVER PONTO DE ENERGIA PARA SIRENE)



VISTAS ACESSÓRIOS
ESC. 1:25

REV.	DATA	REVISÕES	REVISADA POR
02	01/08/2024	-----	MARIANA GUSMÃO
01	10/07/2024	REVISÃO QUANTITATIVO DE PRANCHAS	MARIANA GUSMÃO
00	26/06/2024	DESENVOLVIMENTO e DIGITALIZAÇÃO	PAULO REHM ARQ.
REV.	DATA	REVISÕES	REVISADA POR

OBS: CONFERIR MEDIDAS NO LOCAL

paulorehm
arquitetos

ARQUITETÔNICO
ALESE - ASSEMBLEIA LEGISLATIVA DE SERGIPE

DETALHE: DC03.06-W.C. P.C.D.FEM. AUDITÓRIO-PAV. AUDITÓRIO				FASE: DETALHAMENTO
DESENHO: MARIANA GUSMÃO	EMIÇÃO INICIAL: 17/06/2024	ESCALA: 1/25	REVISÃO: 02	Nº DA PRANCHA: 23 44
ENDEREÇO: AV. IVO DO PRADO, ESQ. C/ PRAÇA FAUSTO CARDOSO, CENTRO - AJU/SE				

Config. de Penas Para Plotagem	Penas	Esp.	Cor
01	0,70	7	
02	0,15	7	
03	0,30	7	
04	0,60	7	
05	0,40	7	
06	0,80	7	
07	0,20	7	
09	0,10	7	
RESTANTE DAS PENAS	0,25		

COLORIDO

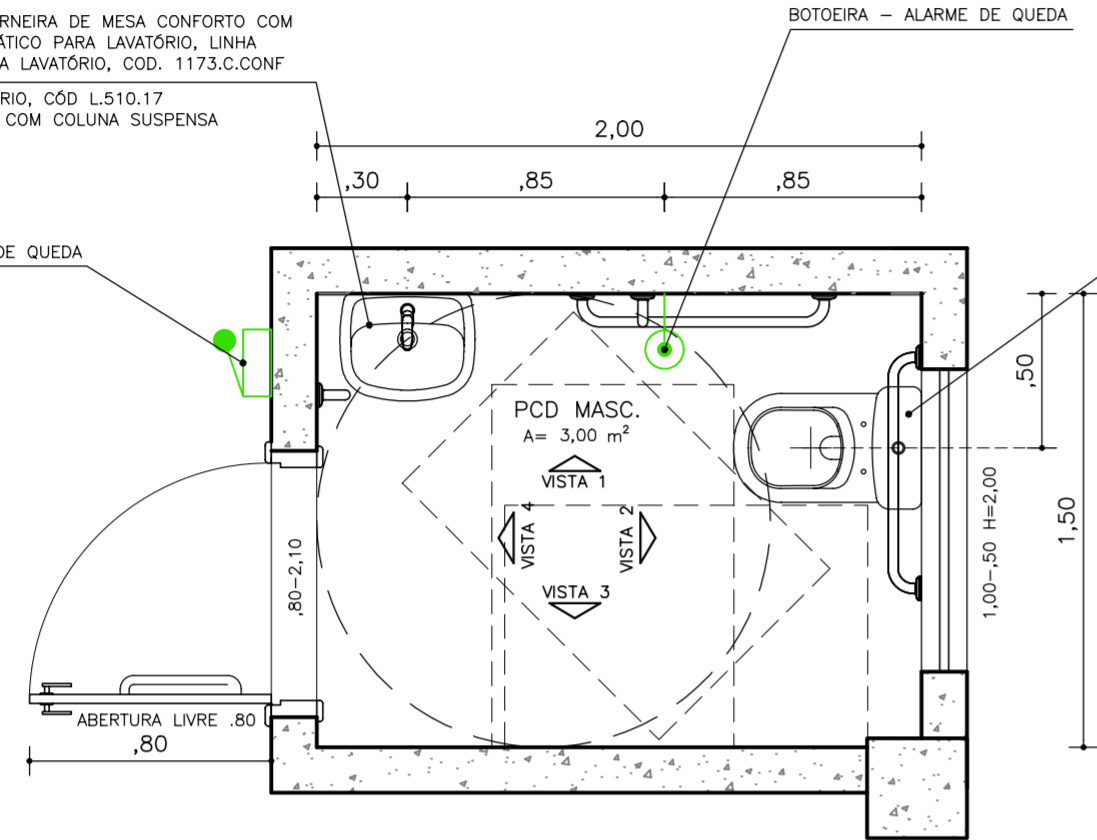
DC03.07

TORNEIRA: DECA, TORNEIRA DE MESA CONFORTO COM FECHAMENTO AUTOMÁTICO PARA LAVATÓRIO, LINHA DECAMATIC ECO PARA LAVATÓRIO, COD. 1173.C.CONF
CUBA: DECA, LAVATÓRIO, CÓD L.510.17
C.510.17 LAVATÓRIO COM COLUNA SUSPensa

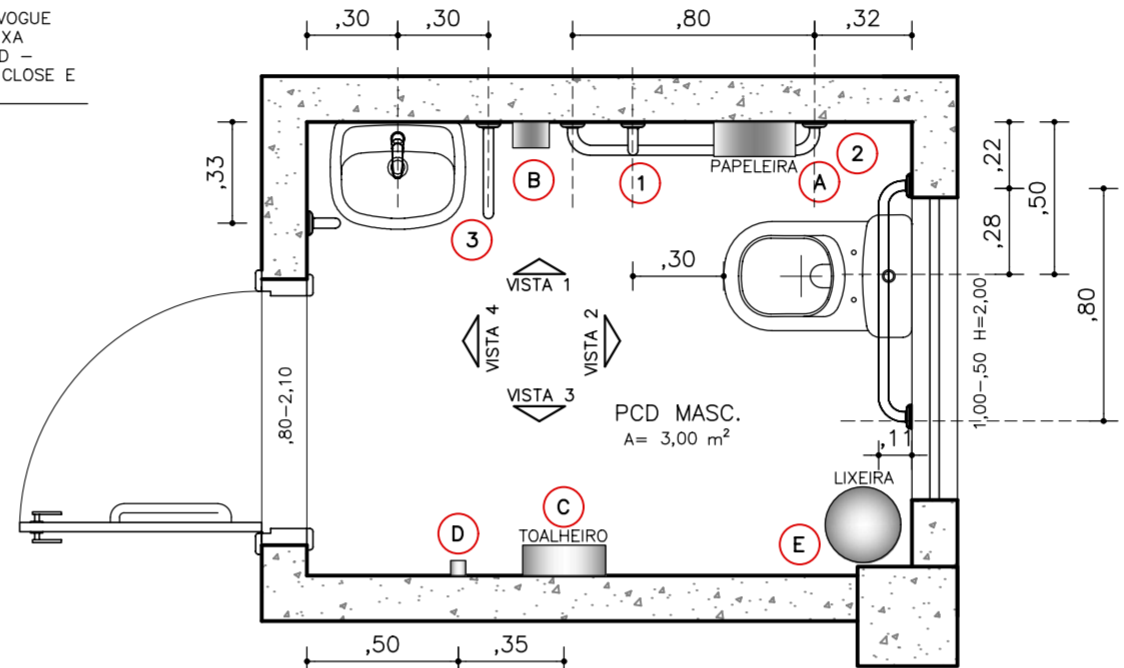
SIRENE - ALARME DE QUEDA

BOTOEIRA - ALARME DE QUEDA

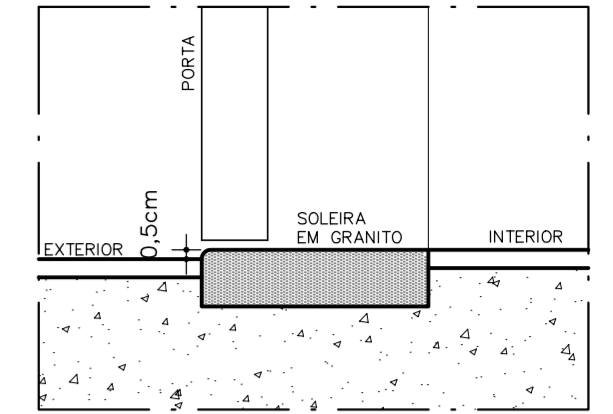
BACIA: DECA, BACIA SANITÁRIA LINHA VOGUE PLUS CONFORTO COD. P515.17 COM CAIXA ACOPLADA COM ACIONAMENTO DUO, COD - CDC.01F.17, ASSENTO TERMOFIXO SLOW CLOSE E EASY CLEAN COD. AP516.17



PLANTA BAIXA GERAL
ESC. 1:25



ACESSÓRIOS
ESC. 1:25

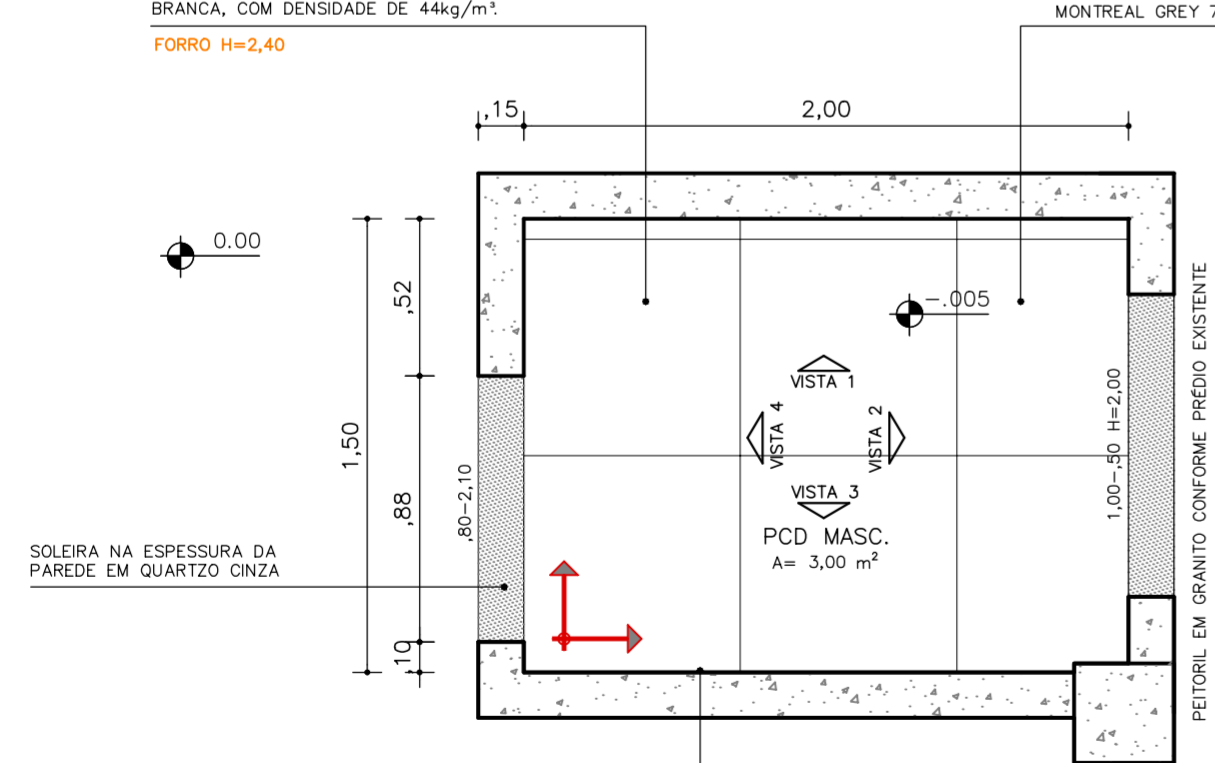


SOLEIRA PORTA DE ALUMINIO
ESC. 1/05

NOTA: DESNIVEIS NO PISO DE ATÉ 5MM DISPENSAM TRATAMENTO ESPECIAL. DESNIVEIS SUPERIORES A 5MM ATÉ 20MM DEVEM POSSUIR INCLINAÇÃO MÁXIMA DE 50%.

TETO: FORRO MODULAR DE LÃ DE PET, COM PELÍCULA DE ACABAMENTO, NA COR BRANCA, COM DENSIDADE DE 44kg/m².
FORRO H=2,40

PISO: PORCELANATO VILLAGRES - MONTREAL GREY 71,6X71,6CM NA/RET



PAGINAÇÃO PISO
ESC. 1:25

PAREDE: PORCELANATO VILLAGRES - MONTREAL GREY 71,6X71,6CM NA/RET *SOBE PORCELANATO NA PAREDE EM H= 0,358 (CONSIDERANDO METADE DA PEDRA PARA ASSENTAMENTO)
PORCELANATO VILLAGRES - BOSTON OFF WHITE 71,6X71,6CM NA/RET * CONSIDERAR NO RESTANTE DA PAREDE, ATÉ ALTURA DO FORRO

LEGENDA ACESSÓRIOS:

- A PAPELEIRA DE SOBREPOR (ROLO) BRAKEY, SUPORTE PARA PAPEL HIGIÊNICO B-2890
- B SABONETEIRA: BRAKEY, CÓD.: B-2111 SABONETEIRA DE PAREDE SOBREPONSTA VERTICAL
- C TOALHEIRO: BRAKEY, CÓD.: B-262, SUPORTE PARA PAPEL TOALHA INTERFOLHAS SOBREPONSTO. EM AÇO INOX ESCOVADO.
- D CABIDE: BRAKEY, CÓD.: B-7671 EM AÇO INOX POLIDO
- E LIXEIRA BRAKEY CÓD. CA-709-AR.025L 25L COM TAMPA FLIP-TOP

LEGENDA BARRAS DE APOIO:

- 1 BARRA DE APOIO DECA, CÓD. 2310.I.070.POL
- 2 BARRA DE APOIO DECA, CÓD. 2310.I.080.POL
- 3 BARRA DE APOIO DECA, CÓD. 2373.I.030.POL
- 4 BARRA DE APOIO DECA, CÓD. 2310.I.040.POL

BANHEIROS ADAPTADOS, CONFORME NORMA BRASILEIRA, ABNT NBR 9050/2015

LEGENDA ALARME DE QUEDA: ALARME AUDIOVISUAL PROFLEX 69.046

- BOTOEIRA ANTI-PÂNICO, SEM FIO (WIRELESS), ALIMENTADA POR BATERIA DE 12V
- SIRENE PARA ALARME AUDIOVISUAL. (PREVER PONTO DE ENERGIA PARA SIRENE)



NOTA: AS COTAS INDICADAS EM PROJETO DEVERÃO SER USADAS APENAS PARA ORÇAMENTO, PODENDO HAVER DIVERGENCIAS ENTRE PROJETO E OBRA.

REV.	DATA	REVISÕES	REVISADA POR
02	01/08/2024	REVISÃO NA ESPECIFICAÇÃO - QUARTZO CINZA	MARIANA GUSMÃO
01	10/07/2024	REVISÃO QUANTITATIVO DE PRANCHAS	MARIANA GUSMÃO
00	26/06/2024	DESENVOLVIMENTO e DIGITALIZAÇÃO	PAULO REHM ARQ.

OBS: CONFERIR MEDIDAS NO LOCAL

paulorehm
arquitetos

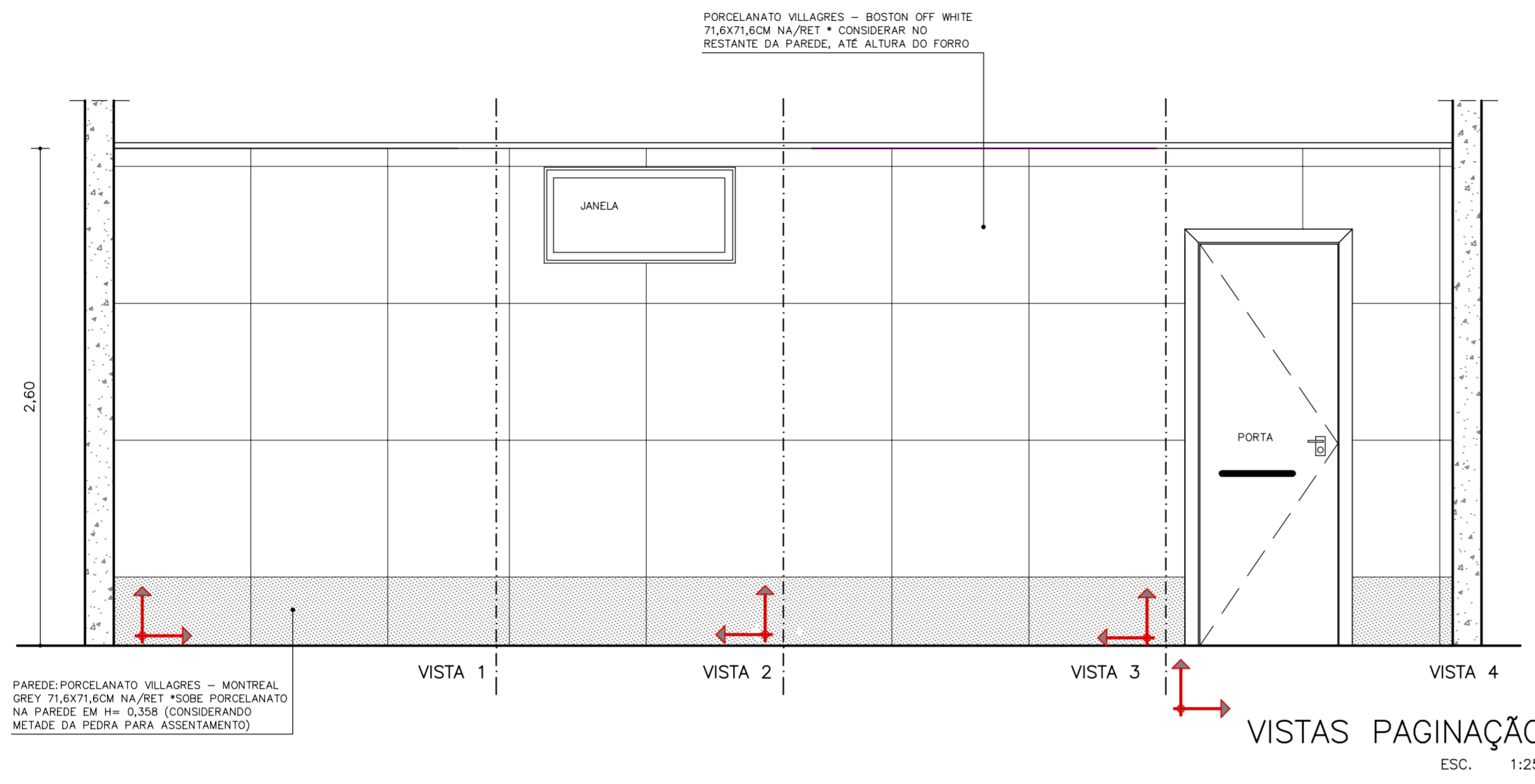
ARQUITETÔNICO
ALESE - ASSEMBLEIA LEGISLATIVA DE SERGIPE

DETALHE: DC03.07-W.C. P.C.D.MASC. AUDITÓRIO-PAV. AUDITÓRIO				FASE: DETALHAMENTO
DESENHO: MARIANA GUSMÃO	EMIÇÃO INICIAL: 17/06/2024	ESCALA: 1/25	REVISÃO: 02	Nº DA PRANCHA: 24 44
ENDEREÇO: AV. IVO DO PRADO, ESQ. C/ PRAÇA FAUSTO CARDOSO, CENTRO - AUJ/SE				

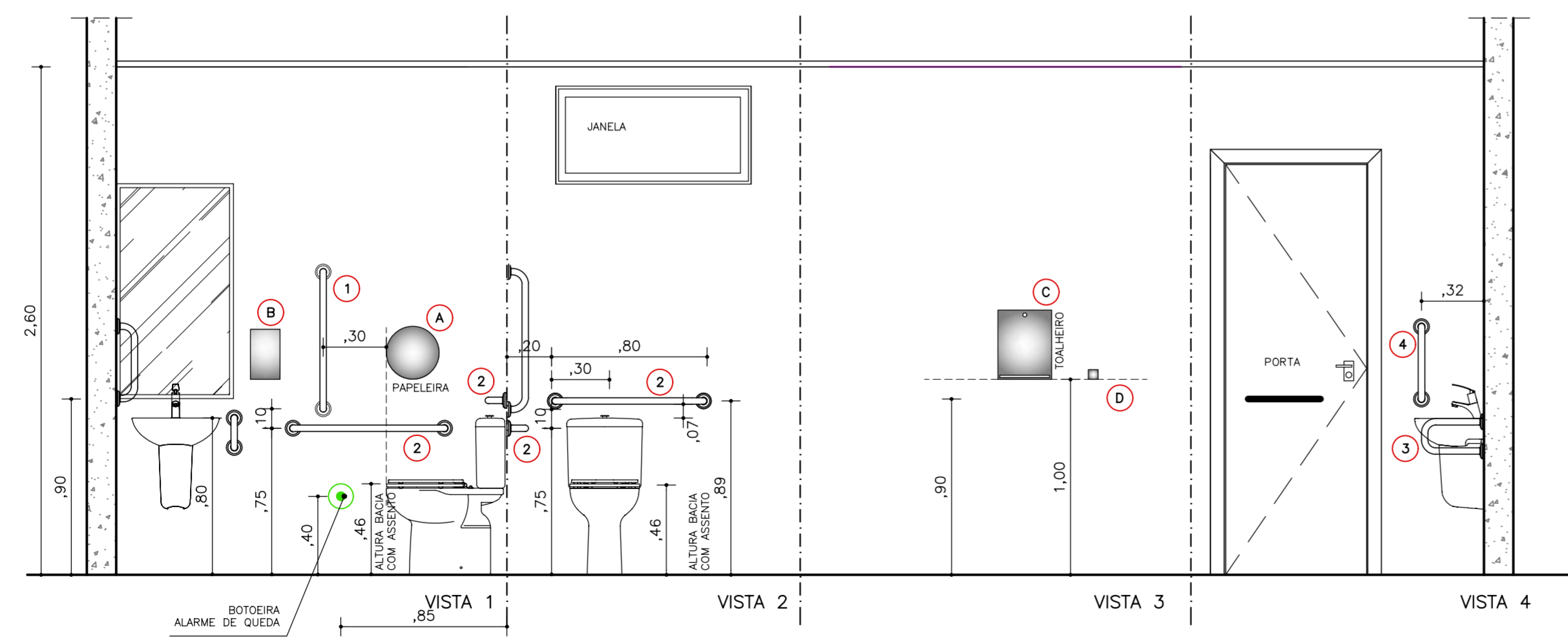
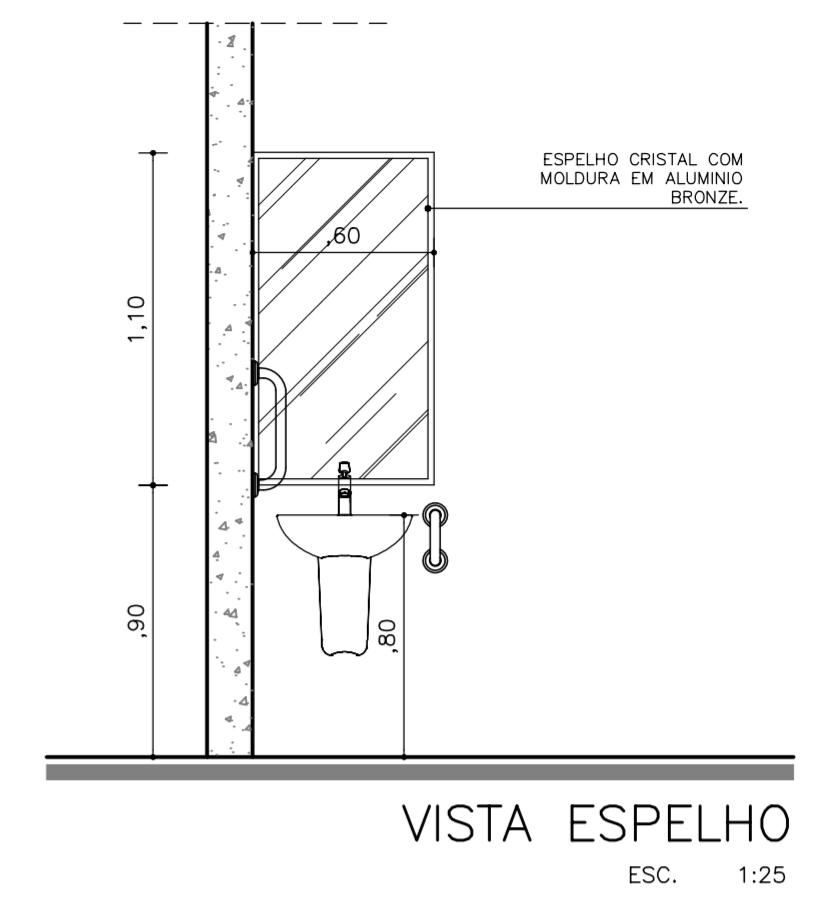
Config. de Penas Para Plotagem	Penas	Esp.	Cor
01	0,70	7	
02	0,15	7	
03	0,30	7	
04	0,60	7	
05	0,40	7	
06	0,80	7	
07	0,20	7	
09	0,10	7	
RESTANTE DAS PENAS	0,25		

COLORIDO

DC03.07



VISTAS PAGINAÇÃO
ESC. 1:25



VISTAS ACESSÓRIOS
ESC. 1:25

LEGENDA ACESSÓRIOS:

- (A) PAPELEIRA DE SOBREPOR (ROLO) BRAKEY, SUPORTE PARA PAPEL HIGIÊNICO B-2890
- (B) SABONETEIRA: BRAKEY, CÔD.: B-2111 SABONETEIRA DE PAREDE SOBREPONTO VERTICAL
- (C) TOALHEIRO: BRAKEY, CÔD.: B-262, SUPORTE PARA PAPEL TOALHA INTERFOLHAS SOBREPONTO. EM AÇO INOX ESCOVADO.
- (D) CABIDE: BRAKEY, CÔD.: B-7671 EM AÇO INOX POLIDO
- (E) LIXEIRA BRAKEY CÔD. CA-709-AR.025L 25L COM TAMPA FLIP-TOP

LEGENDA BARRAS DE APOIO:

- (1) BARRA DE APOIO DECA, CÔD. 2310.I.070.POL
- (2) BARRA DE APOIO DECA, CÔD. 2310.I.080.POL
- (3) BARRA DE APOIO DECA, CÔD. 2373.I.030.POL
- (4) BARRA DE APOIO DECA, CÔD. 2310.I.040.POL

BANHEIROS ADAPTADOS, CONFORME NORMA BRASILEIRA, ABNT NBR 9050/2015

LEGENDA ALARME DE QUEDA: ALARME AUDIOVISUAL PROFLEX 69.046

- (1) BOTOEIRA ANTI-PÂNICO, SEM FIO (WIRELESS), ALIMENTADA POR BATERIA DE 12V
- (2) SIRENE PARA ALARME AUDIOVISUAL, (PREVER PONTO DE ENERGIA PARA SIRENE)

REV.	DATA	REVISÕES	REVISADA POR
02	01/08/2024	-----	MARIANA GUSMÃO
01	10/07/2024	REVISÃO QUANTITATIVO DE PRANCHAS	MARIANA GUSMÃO
00	26/06/2024	DESENVOLVIMENTO e DIGITALIZAÇÃO	PAULO REHM ARQ.
OBS: CONFERIR MEDIDAS NO LOCAL			

paulorehm arquitetos
ARQUITETÔNICO
ALESE - ASSEMBLEIA LEGISLATIVA DE SERGIPE

DETALHE: DC03.07-W.C. P.C.D.MASC. AUDITÓRIO-PAV. AUDITÓRIO				FASE: DETALHAMENTO
DESENHO: MARIANA GUSMÃO	EMIÇÃO INICIAL: 17/06/2024	ESCALA: 1/25	REVISÃO: 02	Nº DA PRANCHA: 25 44
ENDEREÇO: AV. IVO DO PRADO, ESQ. C/ PRAÇA FAUSTO CARDOSO, CENTRO - AJU/SE				

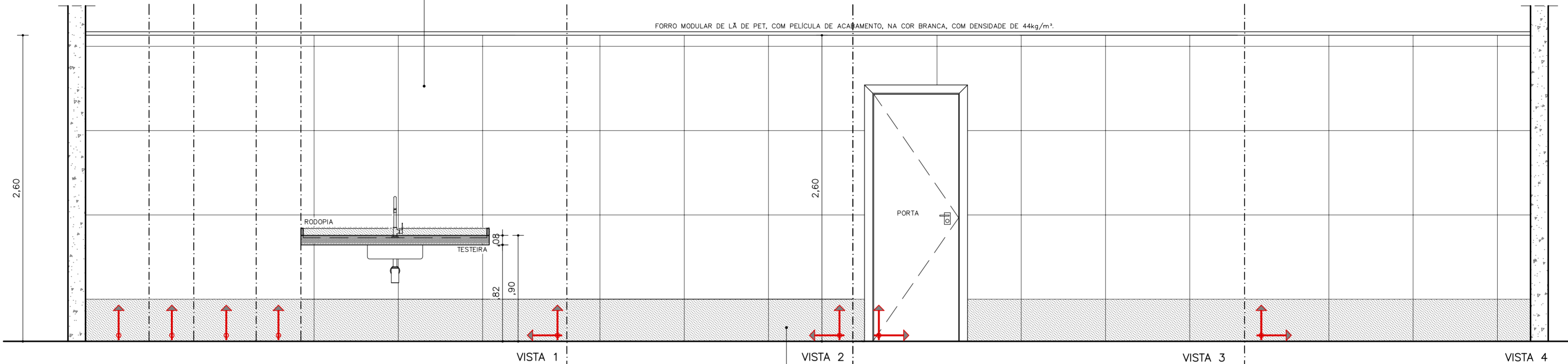
Config. de Penas Para Plotagem	Penas	Esp.	Cor
01	0,70	7	
02	0,15	7	
03	0,30	7	
04	0,60	7	
05	0,40	7	
06	0,80	7	
07	0,20	7	
09	0,10	7	
RESTANTE DAS PENAS	0,25		

COLORIDO

DC04.01

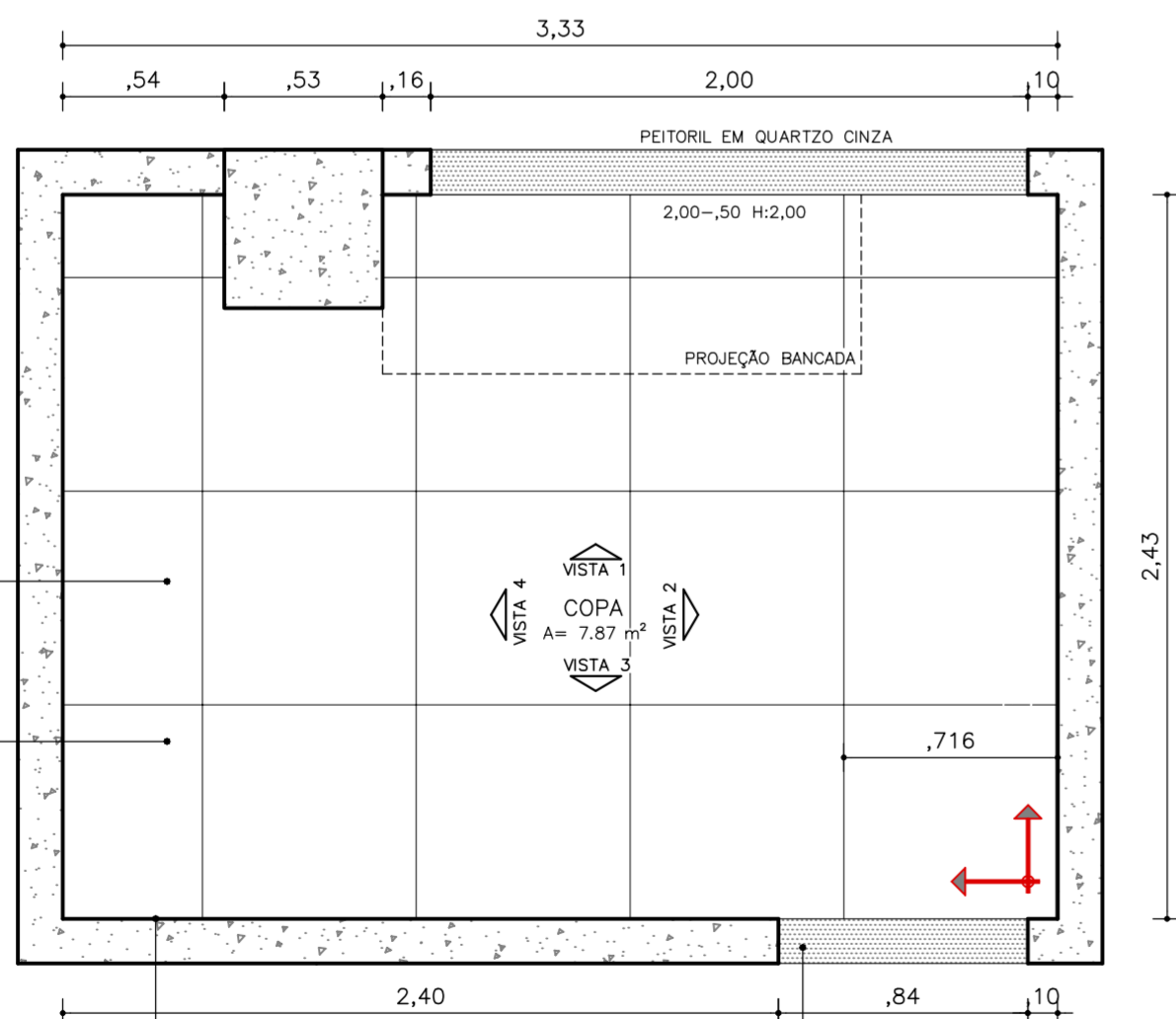
PORCELANATO VILLAGRES – BOSTON OFF WHITE
71,6X71,6CM NA/RET * CONSIDERAR NO
REstante DA PAREDE, ATÉ ALTURA DO FORRO

FORRO MODULAR DE Lã DE PET, COM PELICULA DE ACABAMENTO, NA COR BRANCA, COM DENSIDADE DE 44kg/m².



PAREDE: PORCELANATO VILLAGRES – MONTREAL
GREY 71,6X71,6CM NA/RET * SOBE PORCELANATO
NA PAREDE EM H= 0,358 (CONSIDERANDO
METADE DA PEDRA PARA ASSENTAMENTO)

VISTAS PAGINAÇÃO
ESC. 1:25

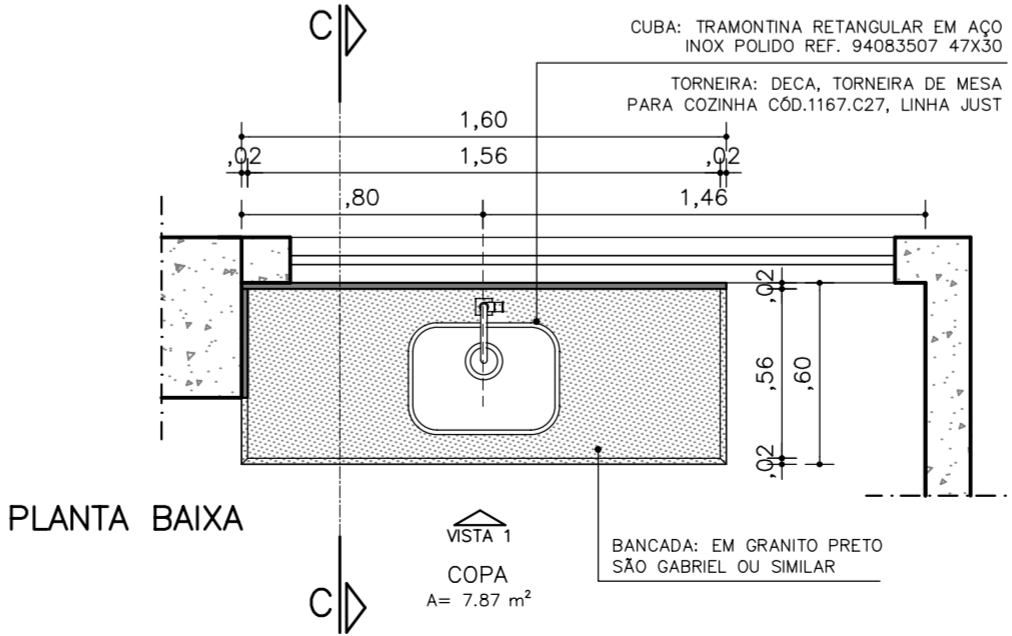
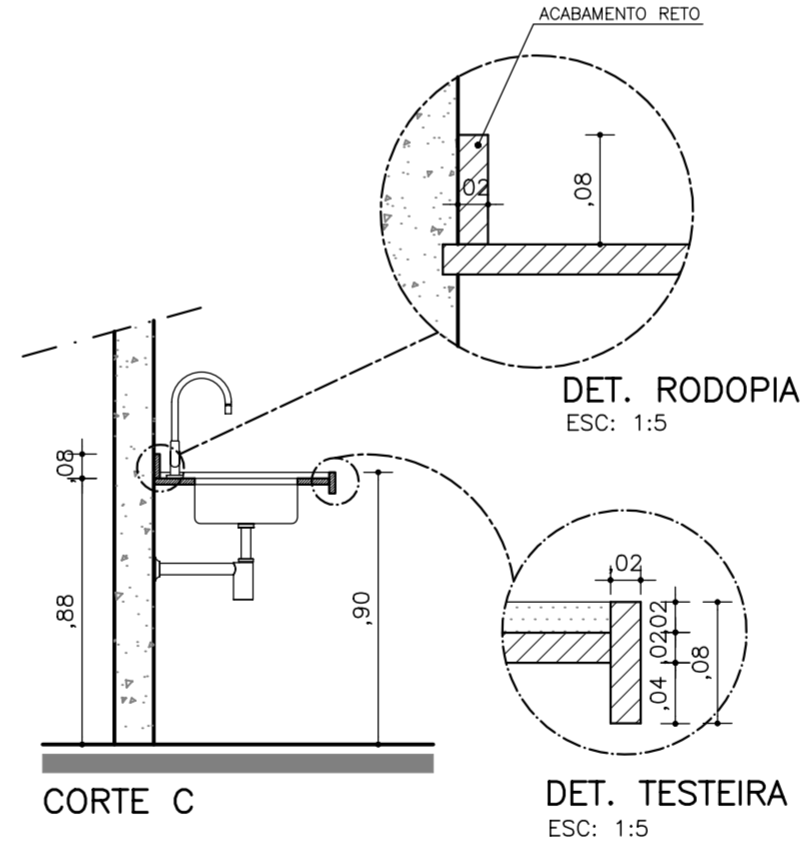


TETO: FORRO MODULAR DE Lã DE PET, COM PELICULA DE ACABAMENTO, NA COR BRANCA, COM DENSIDADE DE 44kg/m².
FORRO H=2,60

PISO: PORCELANATO VILLAGRES – MONTREAL GREY 71,6X71,6CM NA/RET

PAREDE: PORCELANATO VILLAGRES – MONTREAL GREY 71,6X71,6CM NA/RET * SOBE PORCELANATO NA PAREDE EM H= 0,358 (CONSIDERANDO METADE DA PEDRA PARA ASSENTAMENTO)
PORCELANATO VILLAGRES – BOSTON OFF WHITE 71,6X71,6CM NA/RET * CONSIDERAR NO REstante DA PAREDE, ATÉ ALTURA DO FORRO

PLANTA BAIXA GERAL
ESC. 1/25



PLANTA BAIXA

VISTA 1
COPA
A= 7,87 m²

↑ ↓ ← → SIMBOLO INDICATIVO DE PRIMEIRA PEDRA (INICIO DE ASSENTAMENTO PARA PAGINAÇÃO)

NOTA: AS COTAS INDICADAS EM PROJETO DEVERÃO SER USADAS APENAS PARA ORÇAMENTO, PODENDO HAVER DIVERGENCIAS ENTRE PROJETO E OBRA.

REV.	DATA	REVISÕES	REVISADA POR
02	01/08/2024	REVISÃO NA ESPECIFICAÇÃO DE PEITORIL E SOLEIRA – QUARTZO CINZA	MARIANA GUSMÃO
01	10/07/2024	REVISÃO QUANTITATIVO DE PRANCHAS	MARIANA GUSMÃO
00	26/06/2024	DESENVOLVIMENTO e DIGITALIZAÇÃO	PAULO REHM ARQ.
OBS: CONFERIR MEDIDAS NO LOCAL			

paulorehm
[arquitetos]

ARQUITETONICO
ALESE – ASSEMBLEIA LEGISLATIVA DE SERGIPE

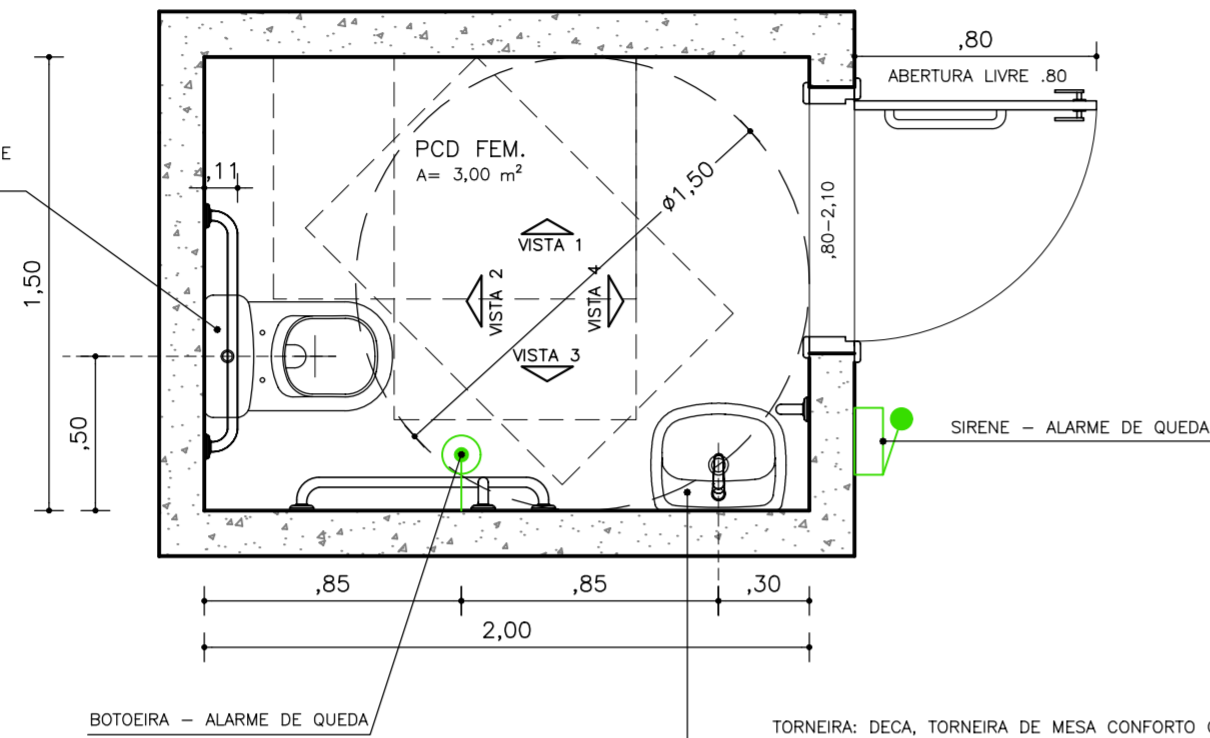
DETALHE: DC04.01 – COPA – 2º AO 7º PAV. GABINETES				FASE: DETALHAMENTO
DESENHO: MARIANA GUSMÃO	EMIÇÃO INICIAL: 17/06/2024	ESCALA: 1/25	REVISÃO: 02	Nº DA PRANCHA: 26 44
ENDEREÇO: AV. IVO DO PRADO, ESQ. C/ PRAÇA FAUSTO CARDOSO, CENTRO – AJU/SE				

Config. de Penas Para Plotagem	Penas	Esp.	Cor
01	0,70	7	
02	0,15	7	
03	0,30	7	
04	0,60	7	
05	0,40	7	
06	0,80	7	
07	0,20	7	
09	0,10	7	
RESTANTE DAS PENAS	0,25		

COLORIDO

DC04.02

BACIA: DECA, BACIA SANITÁRIA LINHA VOGUE PLUS CONFORTO COD. P515.17 COM CAIXA ACOPLADA COM ACIONAMENTO DUO, COD - CDC.01F.17, ASSENTO TERMOFIXO SLOW CLOSE E EASY CLEAN COD. AP516.17

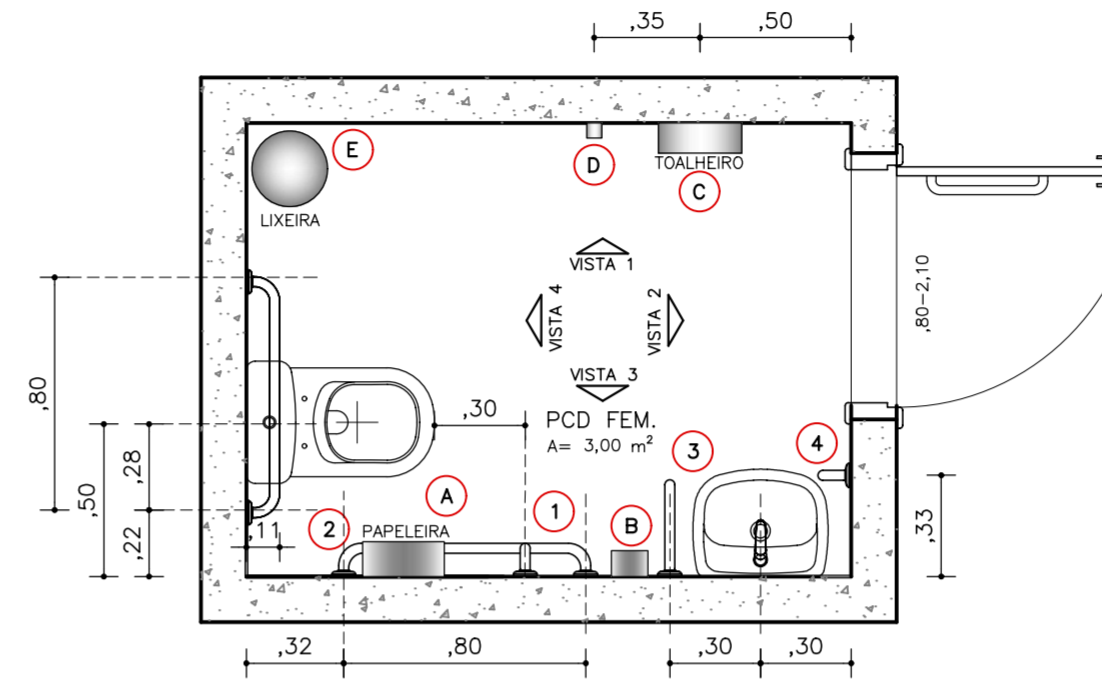


PLANTA BAIXA GERAL

ESC. 1:25

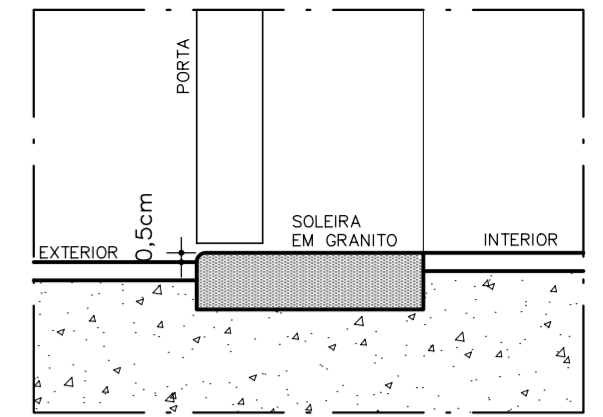
TORNEIRA: DECA, TORNEIRA DE MESA CONFORTO COM FECHAMENTO AUTOMÁTICO PARA LAVATÓRIO, LINHA DECAMATIC ECO PARA LAVATÓRIO, COD. 1173.C.CONF

CUBA: DECA, LAVATÓRIO, CÔD L.510.17 C.510.17 LAVATÓRIO COM COLUNA SUSPensa



ACESSÓRIOS

ESC. 1:25



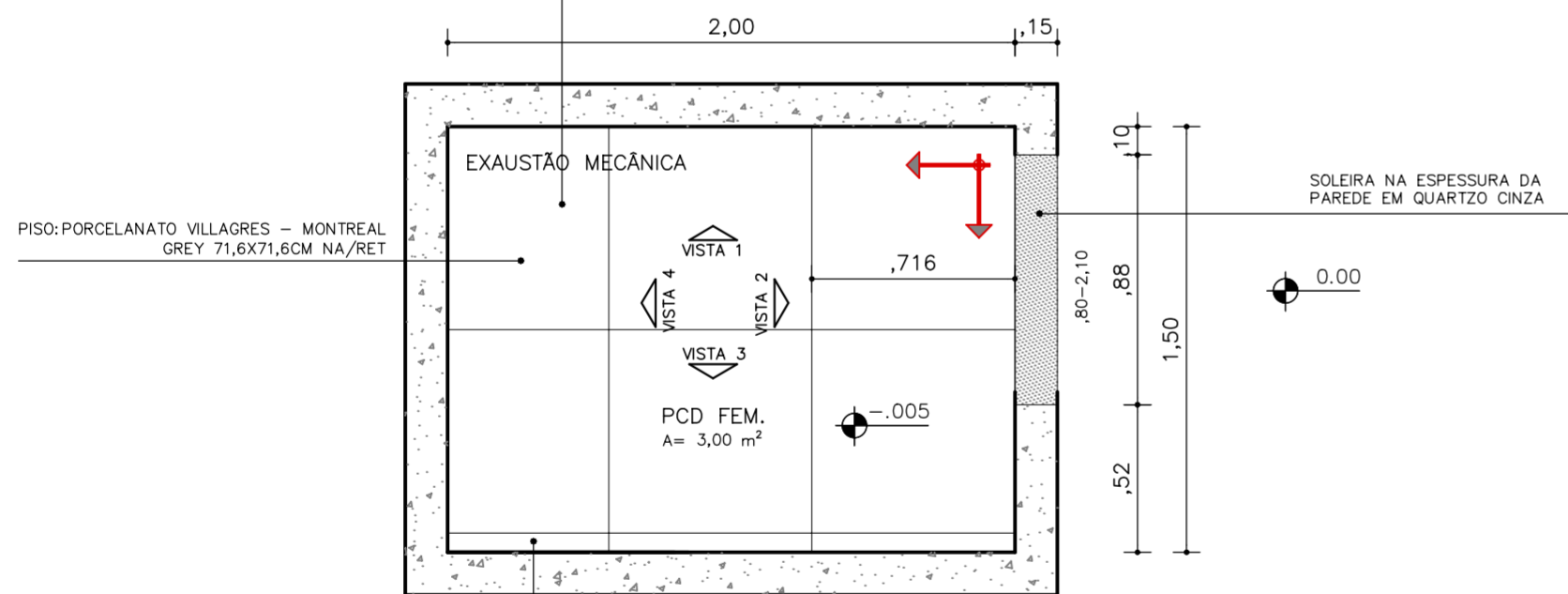
SOLEIRA PORTA DE ALUMINIO

ESC. 1/05

NOTA: DESNIVEIS NO PISO DE ATÉ 5MM DISPENSAM TRATAMENTO ESPECIAL. DESNIVEIS SUPERIORES A 5MM ATÉ 20MM DEVEM POSSUIR INCLINAÇÃO MÁXIMA DE 50%.

TETO: FORRO MODULAR DE LÃ DE PET. COM PELICULA DE ACABAMENTO, NA COR BRANCA, COM DENSIDADE DE 44kg/m³.

FORRO H=2,60



PAGINAÇÃO PISO

ESC. 1:25

PAREDE: PORCELANATO VILLAGRES - MONTREAL GREY 71,6X71,6CM NA/RET *SOBE PORCELANATO NA PAREDE EM H= 0,358 (CONSIDERANDO METADE DA PEDRA PARA ASSENTAMENTO)

PORCELANATO VILLAGRES - BOSTON OFF WHITE 71,6X71,6CM NA/RET * CONSIDERAR NO RESTANTE DA PAREDE, ATÉ ALTURA DO FORRO

LEGENDA ACESSÓRIOS:

- (A) PAPELEIRA DE SOBREPOR (ROLO) BRAKEY, SUPORTE PARA PAPEL HIGIÊNICO B-2890
- (B) SABONETEIRA: BRAKEY, CÔD.: B-2111 SABONETEIRA DE PAREDE SOBREPÔSTA VERTICAL
- (C) TOALHEIRO: BRAKEY, CÔD.: B-262, SUPORTE PARA PAPEL TOALHA INTERFOLHAS SOBREPÔSTO. EM AÇO INOX ESCOVADO.
- (D) CABIDE: BRAKEY, CÔD.: B-7671 EM AÇO INOX POLIDO
- (E) LIXEIRA BRAKEY CÔD. CA-709-AR.025L 25L COM TAMPA FLIP-TOP

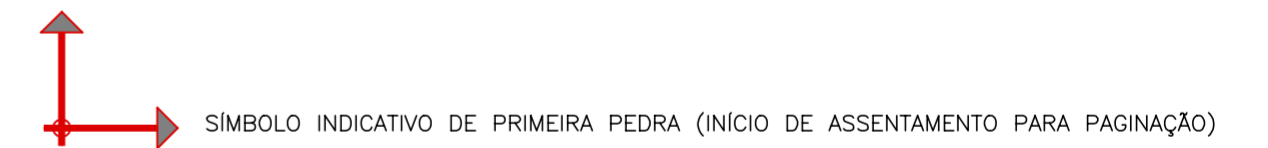
LEGENDA BARRAS DE APOIO:

- (1) BARRA DE APOIO DECA, CÔD. 2310.I.070.POL
- (2) BARRA DE APOIO DECA, CÔD. 2310.I.080.POL
- (3) BARRA DE APOIO DECA, CÔD. 2373.I.030.POL
- (4) BARRA DE APOIO DECA, CÔD. 2310.I.040.POL

BANHEIROS ADAPTADOS, CONFORME NORMA BRASILEIRA, ABNT NBR 9050/2015

LEGENDA ALARME DE QUEDA: ALARME AUDIOVISUAL PROFLEX 69.046

- (S) BOTOEIRA ANTI-PÂNICO, SEM FIO (WIRELESS), ALIMENTADA POR BATERIA DE 12V
- (S) SIRENE PARA ALARME AUDIOVISUAL. (PREVER PONTO DE ENERGIA PARA SIRENE)



NOTA: AS COTAS INDICADAS EM PROJETO DEVERÃO SER USADAS APENAS PARA ORÇAMENTO, PODENDO HAVER DIVERGENCIAS ENTRE PROJETO E OBRA.

REV.	DATA	REVISÕES	REVISADA POR
02	01/08/2024	REVISÃO NA ESPECIFICAÇÃO - QUARTZO CINZA	MARIANA GUSMÃO
01	10/07/2024	REVISÃO QUANTITATIVO DE PRANCHAS	MARIANA GUSMÃO
00	26/06/2024	DESENVOLVIMENTO e DIGITALIZAÇÃO	PAULO REHM ARQ.
OBS: CONFERIR MEDIDAS NO LOCAL			

paulorehm
[arquitetos]

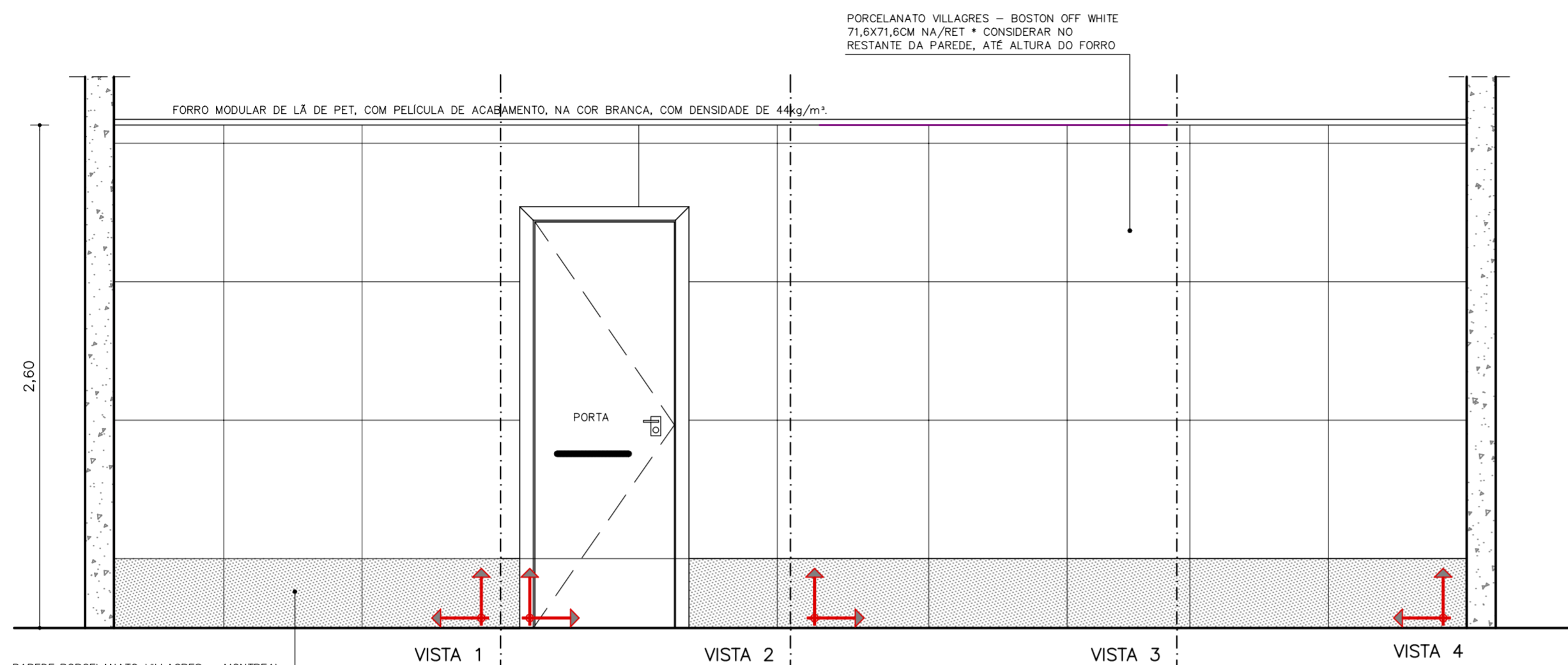
ARQUITETONICO
ALESE - ASSEMBLEIA LEGISLATIVA DE SERGIPE

DETALHE:				FASE:
DC04.02-W.C. P.C.D. FEM. RECEPÇÃO-2ªA07PAV. GABINETES				DETALHAMENTO
DESENHO: MARIANA GUSMÃO	EMIÇÃO INICIAL: 17/06/2024	ESCALA: 1/25	REVISÃO: 02	Nº DA PRANCHA: 27 44
ENDEREÇO: AV. IVO DO PRADO, ESQ. C/ PRAÇA FAUSTO CARDOSO, CENTRO - AUJ/SE				

Config. de Penas Para Plotagem	Penas	Esp.	Cor
01	0,70	7	
02	0,15	7	
03	0,30	7	
04	0,60	7	
05	0,40	7	
06	0,80	7	
07	0,20	7	
09	0,10	7	
RESTANTE DAS PENAS	0,25		

COLORIDO

DC04.02



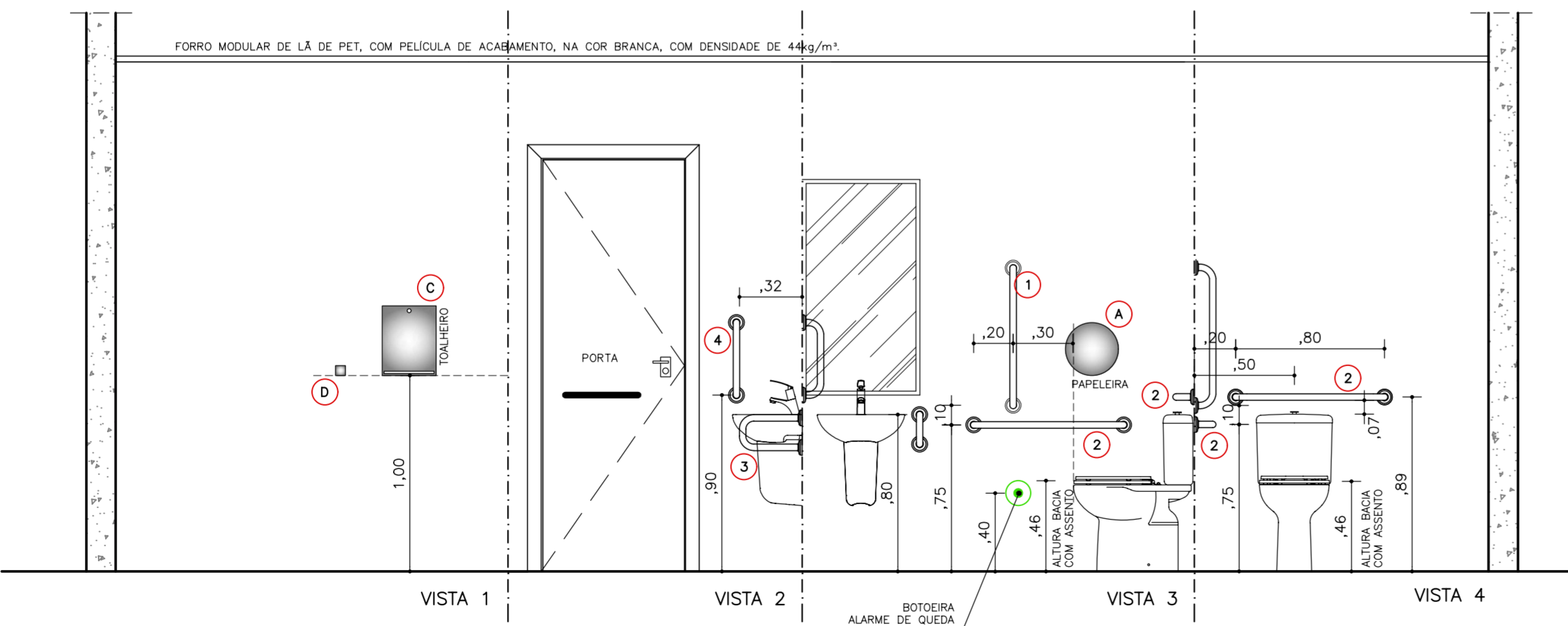
PAREDE: PORCELANATO VILLAGRES - MONTREAL GREY 71,6X71,6CM NA/RET *SOBE PORCELANATO NA PAREDE EM H= 0,358 (CONSIDERANDO METADE DA PEDRA PARA ASSENTAMENTO)

PORCELANATO VILLAGRES - BOSTON OFF WHITE 71,6X71,6CM NA/RET * CONSIDERAR NO RESTANTE DA PAREDE, ATÉ ALTURA DO FORRO

FORRO MODULAR DE Lã DE PET, COM PELICULA DE ACABAMENTO, NA COR BRANCA, COM DENSIDADE DE 44kg/m³.

VISTAS PAGINAÇÃO

ESC. 1:25

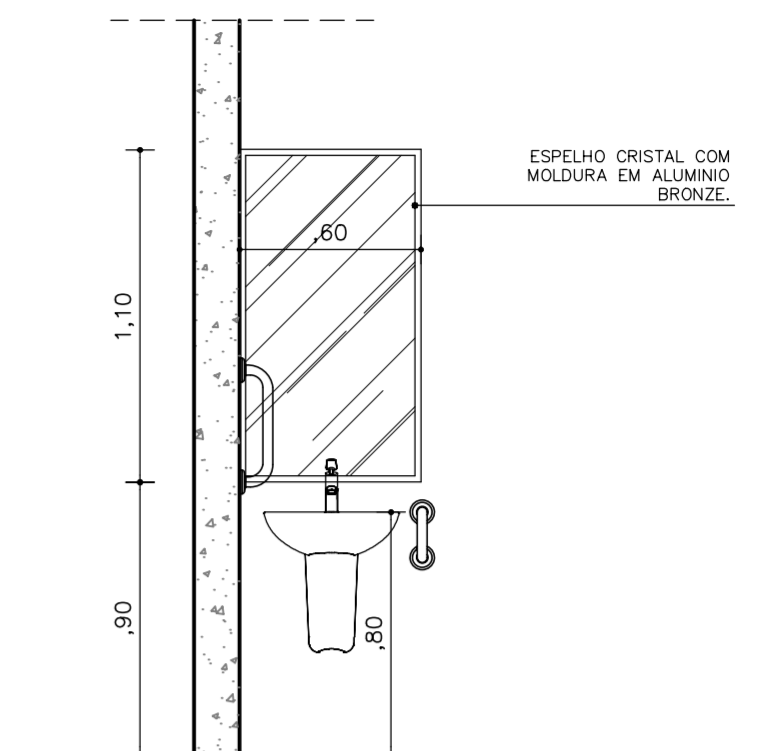


FORRO MODULAR DE Lã DE PET, COM PELICULA DE ACABAMENTO, NA COR BRANCA, COM DENSIDADE DE 44kg/m³.

BOTOEIRA ALARME DE QUEDA

VISTAS ACESSÓRIOS

ESC. 1:25



VISTA ESPELHO

ESC. 1:25

LEGENDA ACESSÓRIOS:

- A PAPELEIRA DE SOBREPOR (ROLO) BRAKEY, SUPORTE PARA PAPEL HIGIÊNICO B-2890
- B SABONETEIRA: BRAKEY, CÓD.: B-2111 SABONETEIRA DE PAREDE SOBREPONTO VERTICAL
- C TOALHEIRO: BRAKEY, CÓD.: B-262, SUPORTE PARA PAPEL TOALHA INTERFOLHAS SOBREPONTO. EM AÇO INOX ESCOVADO.
- D CABIDE: BRAKEY, CÓD.: B-7671 EM AÇO INOX POLIDO
- E LIXEIRA BRAKEY CÓD. CA-709-AR.025L 25L COM TAMPA FLIP-TOP

LEGENDA BARRAS DE APOIO:

- 1 BARRA DE APOIO DECA, CÓD. 2310.1.070.POL
- 2 BARRA DE APOIO DECA, CÓD. 2310.1.080.POL
- 3 BARRA DE APOIO DECA, CÓD. 2373.1.030.POL
- 4 BARRA DE APOIO DECA, CÓD. 2310.1.040.POL

BANHEIROS ADAPTADOS, CONFORME NORMA BRASILEIRA, ABNT NBR 9050/2015

LEGENDA ALARME DE QUEDA: ALARME AUDIOVISUAL PROFLEX 69.046

- 1 BOTOEIRA ANTI-PÂNICO, SEM FIO (WIRELESS), ALIMENTADA POR BATERIA DE 12V
- 2 SIRENE PARA ALARME AUDIOVISUAL, (PREVER PONTO DE ENERGIA PARA SIRENE)

REV.	DATA	REVISÕES	REVISADA POR
02	01/08/2024	-----	MARIANA GUSMÃO
01	10/07/2024	REVISÃO QUANTITATIVO DE PRANCHAS	MARIANA GUSMÃO
00	26/06/2024	DESENVOLVIMENTO e DIGITALIZAÇÃO	PAULO REHM ARQ.
OBS: CONFERIR MEDIDAS NO LOCAL			

paulorehm
[arquitetos]

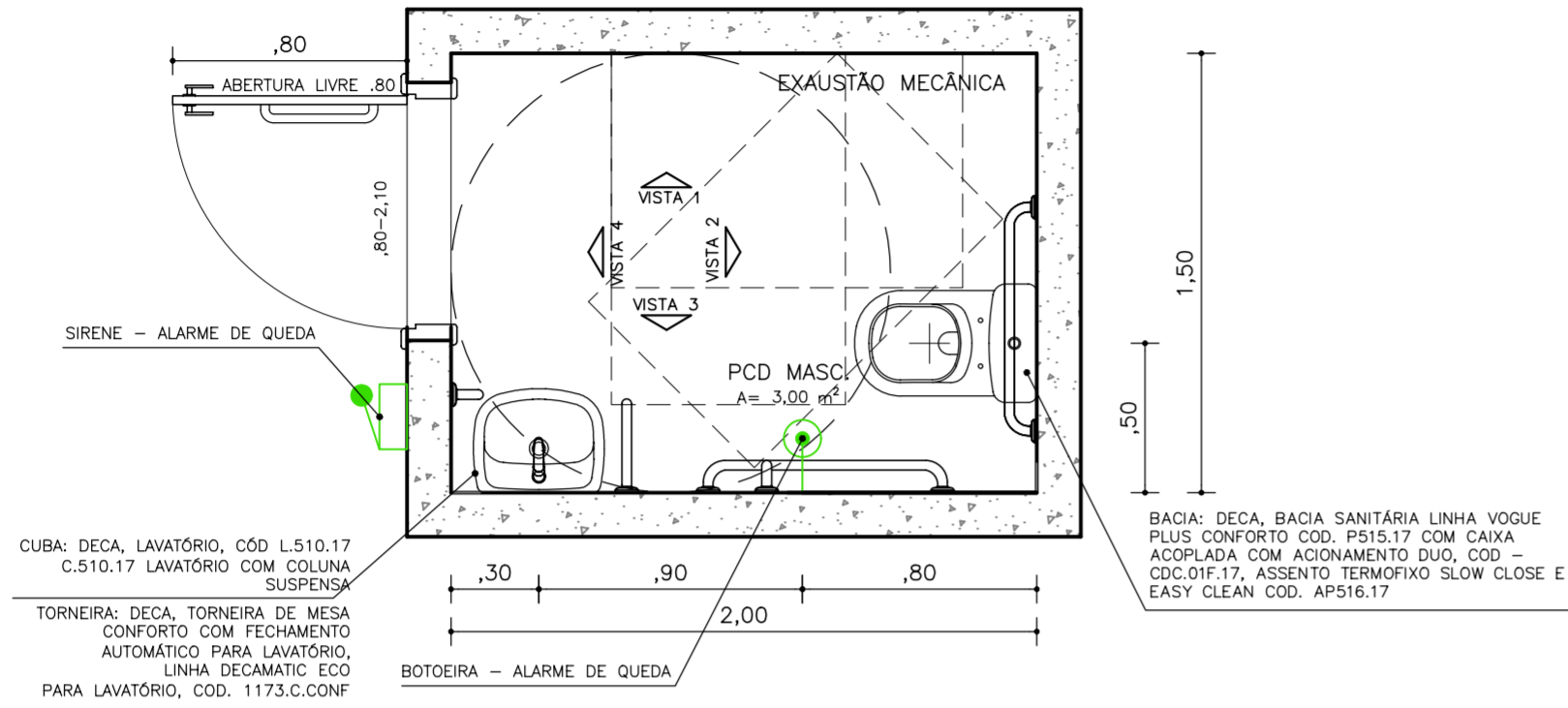
ARQUITETONICO
ALESE - ASSEMBLEIA LEGISLATIVA DE SERGIPE

DETALHE:				FASE:
DC04.02-W.C. P.C.D. FEM. RECEPÇÃO-2ºA07PAV. GABINETES				DETALHAMENTO
DESENHO: MARIANA GUSMÃO	EMIÇÃO INICIAL: 17/06/2024	ESCALA: 1/25	REVISÃO: 01	Nº DA PRANCHA: 28 44
ENDEREÇO: AV. IVO DO PRADO, ESQ. C/ PRAÇA FAUSTO CARDOSO, CENTRO - AJU/SE				

Config. de Penas Para Plotagem	Penas	Esp.	Cor
01	0,70	7	
02	0,15	7	
03	0,30	7	
04	0,60	7	
05	0,40	7	
06	0,80	7	
07	0,20	7	
09	0,10	7	
RESTANTE DAS PENAS	0,25		

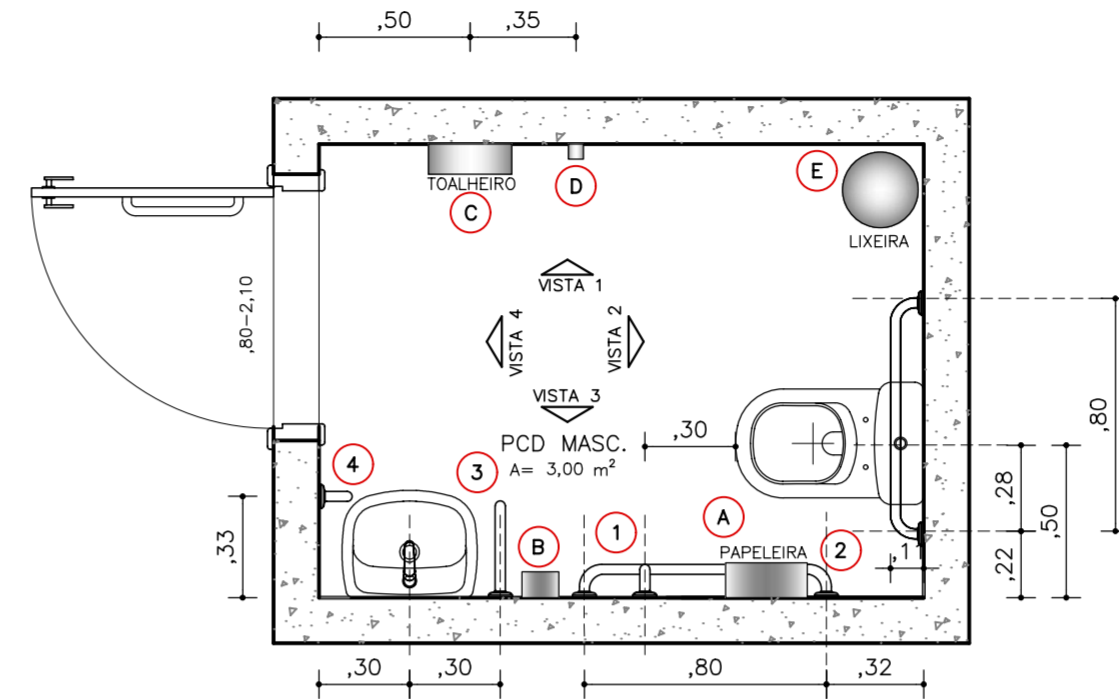
COLORIDO

DC04.03



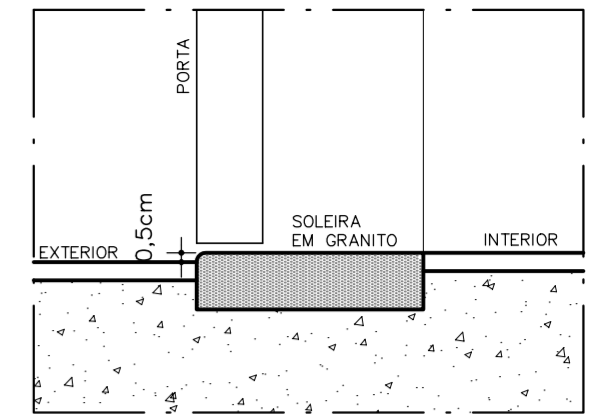
PLANTA BAIXA GERAL

ESC. 1:25



ACESSÓRIOS

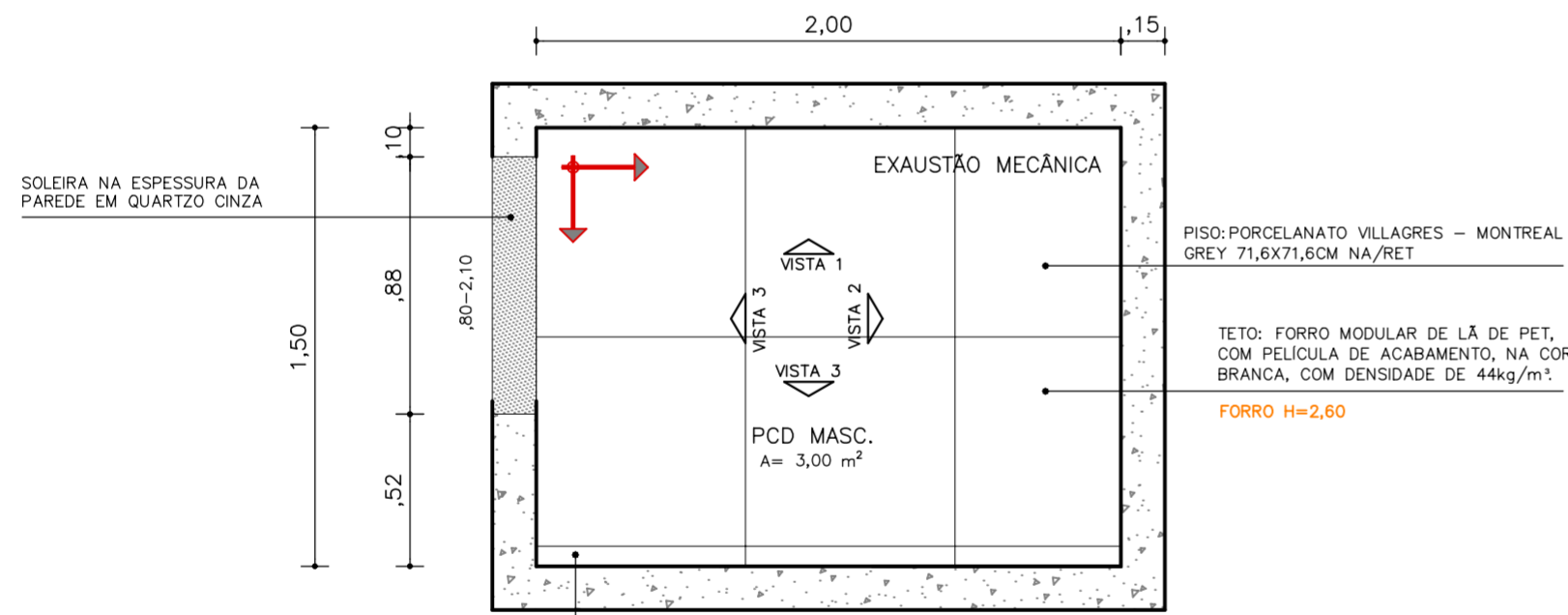
1:25 .023



SOLEIRA PORTA DE ALUMINIO

ESC. 1/05

NOTA: DESNIVEIS NO PISO DE ATÉ 5MM DISPENSAM TRATAMENTO ESPECIAL. DESNIVEIS SUPERIORES A 5MM ATÉ 20MM DEVEM POSSUIR INCLINAÇÃO MÁXIMA DE 50%.



PAGINAÇÃO PISO

1:25 .023

LEGENDA ACESSÓRIOS:

- (A) PAPELEIRA DE SOBREPOR (ROLO) BRAKEY, SUPORTE PARA PAPEL HIGIÊNICO B-2890
- (B) SABONETEIRA: BRAKEY, CÓD.: B-2111 SABONETEIRA DE PAREDE SOBREPOSTA VERTICAL
- (C) TOALHEIRO: BRAKEY, CÓD.: B-262, SUPORTE PARA PAPEL TOALHA INTERFOLHAS SOBREPOSTO. EM AÇO INOX ESCOVADO.
- (D) CABIDE: BRAKEY, CÓD.: B-7671 EM AÇO INOX POLIDO
- (E) LIXEIRA BRAKEY CÓD. CA-709-AR.025L 25L COM TAMPA FLIP-TOP

LEGENDA BARRAS DE APOIO:

- (1) BARRA DE APOIO DECA, CÓD. 2310.I.070.POL
- (2) BARRA DE APOIO DECA, CÓD. 2310.I.080.POL
- (3) BARRA DE APOIO DECA, CÓD. 2373.I.030.POL
- (4) BARRA DE APOIO DECA, CÓD. 2310.I.040.POL

BANHEIROS ADAPTADOS, CONFORME NORMA BRASILEIRA, ABNT NBR 9050/2015

LEGENDA ALARME DE QUEDA: ALARME AUDIOVISUAL PROFLEX 69.046

- (SIRENE) BOTEIRA ANTI-PÂNICO, SEM FIO (WIRELESS), ALIMENTADA POR BATERIA DE 12V
- (SIRENE) SIRENE PARA ALARME AUDIOVISUAL. (PREVER PONTO DE ENERGIA PARA SIRENE)



SÍMBOLO INDICATIVO DE PRIMEIRA PEDRA (INÍCIO DE ASSENTAMENTO PARA PAGINAÇÃO)

NOTA: AS COTAS INDICADAS EM PROJETO DEVERÃO SER USADAS APENAS PARA ORÇAMENTO, PODENDO HAVER DIVERGENCIAS ENTRE PROJETO E OBRA.

REV.	DATA	REVISÕES	REVISADA POR
02	01/08/2024	REVISÃO NA ESPECIFICAÇÃO - QUARTZO CINZA	MARIANA GUSMÃO
01	10/07/2024	REVISÃO QUANTITATIVO DE PRANCHAS	MARIANA GUSMÃO
00	26/06/2024	DESENVOLVIMENTO e DIGITALIZAÇÃO	PAULO REHM ARQ.
REV.	DATA	REVISÕES	REVISADA POR

OBS: CONFERIR MEDIDAS NO LOCAL

paulorehm
[arquitetos]

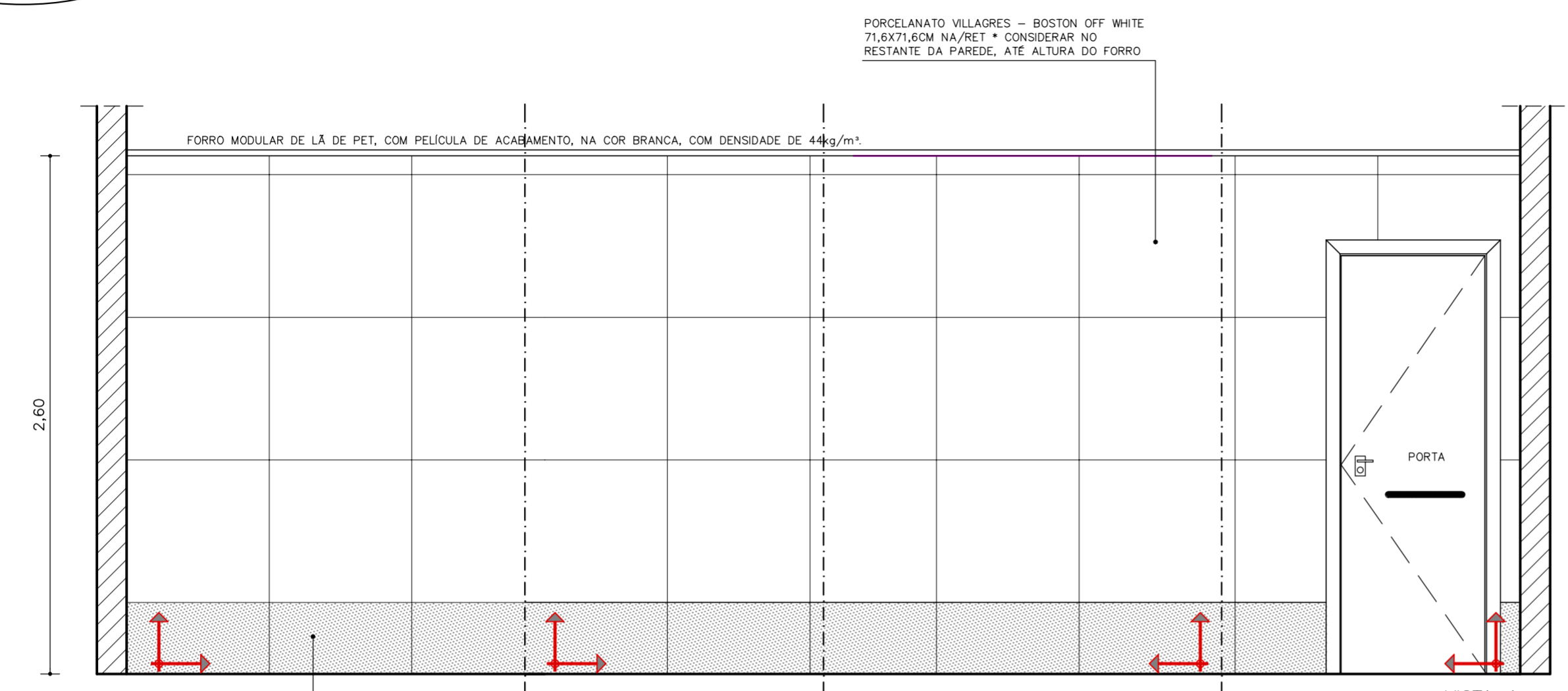
ARQUITETÔNICO
ALESE - ASSEMBLEIA LEGISLATIVA DE SERGIPE

DETALHE:				FASE:
DC04.03-W.C. P.C.D. MASC. RECEPÇÃO-2ºA07PAV. GABINETES				DETALHAMENTO
DESENHO: MARIANA GUSMÃO	EMIÇÃO INICIAL: 17/06/2024	ESCALA: 1/25	REVISÃO: 01	Nº DA PRANCHA: 29 44
ENDEREÇO: AV. IVO DO PRADO, ESQ. C/ PRAÇA FAUSTO CARDOSO, CENTRO - AUJ/SE				

Config. de Penas Para Plotagem	Penas	Esp.	Cor
01	0,70	7	
02	0,15	7	
03	0,30	7	
04	0,60	7	
05	0,40	7	
06	0,80	7	
07	0,20	7	
09	0,10	7	
RESTANTE DAS PENAS	0,25		

COLORIDO

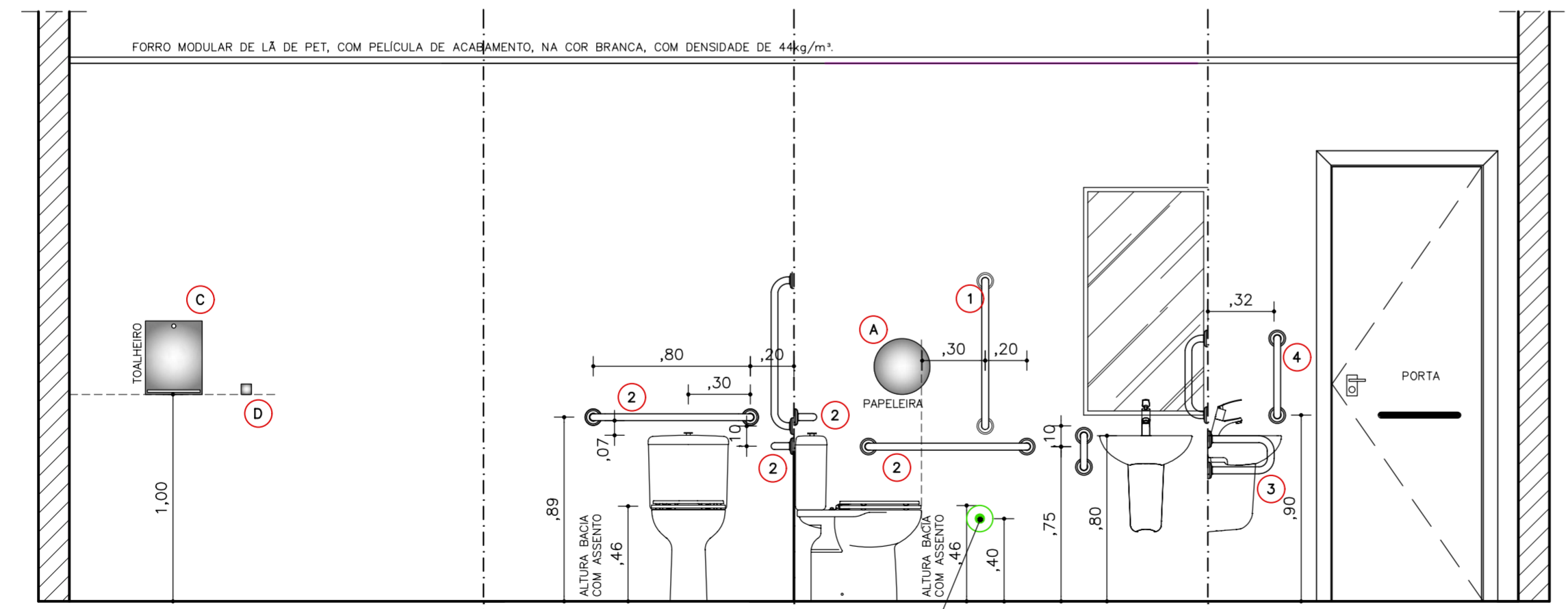
DC04.03



PAREDE: PORCELANATO VILLAGRES - MONTREAL GREY 71,6X71,6CM NA/RET * SOBE PORCELANATO NA PAREDE EM H= 0,358 (CONSIDERANDO METADE DA PEDRA PARA ASSENTAMENTO)

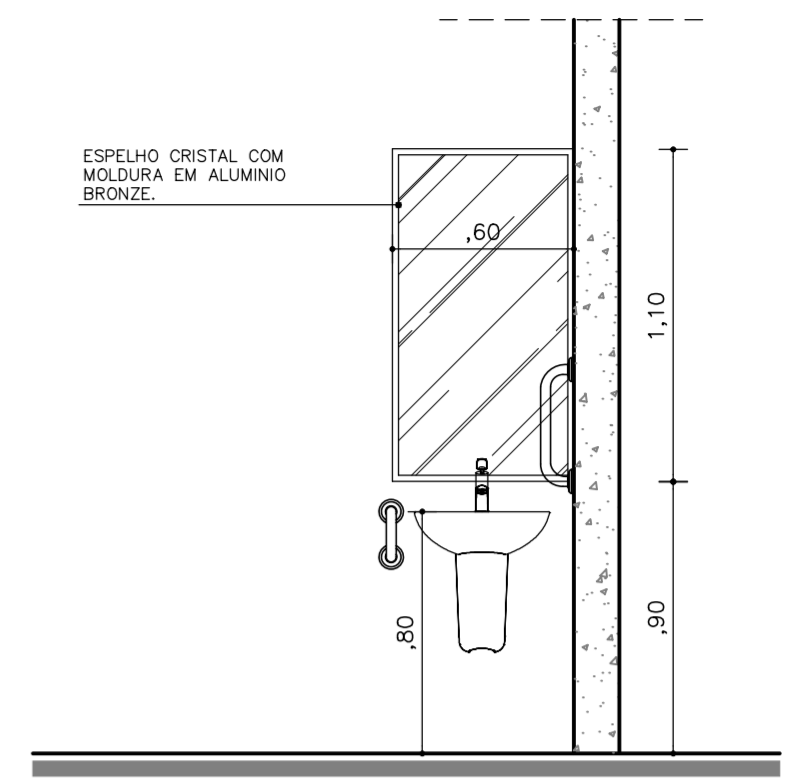
VISTA 1 VISTA 2 VISTA 3 VISTA 4

VISTAS PAGINAÇÃO
ESC. 1:25



VISTA 1 VISTA 2 VISTA 3 VISTA 4

VISTAS ACESSÓRIOS
ESC. 1:25



VISTA ESPELHO
ESC. 1:25

LEGENDA ACESSÓRIOS:

- (A) PAPELEIRA DE SOBREPOR (ROLO) BRAKEY, SUPORTE PARA PAPEL HIGIÊNICO B-2890
- (B) SABONETEIRA: BRAKEY, CÓD.: B-2111 SABONETEIRA DE PAREDE SOBREPOSTA VERTICAL
- (C) TOALHEIRO: BRAKEY, CÓD.: B-262, SUPORTE PARA PAPEL TOALHA INTERFOLHAS SOBREPOSTO. EM AÇO INOX ESCOVADO.
- (D) CABIDE: BRAKEY, CÓD.: B-7671 EM AÇO INOX POLIDO
- (E) LIXEIRA BRAKEY CÓD. CA-709-AR.025L 25L COM TAMPA FLIP-TOP

LEGENDA BARRAS DE APOIO:

- (1) BARRA DE APOIO DECA, CÓD. 2310.1.070.POL
- (2) BARRA DE APOIO DECA, CÓD. 2310.1.080.POL
- (3) BARRA DE APOIO DECA, CÓD. 2373.1.030.POL
- (4) BARRA DE APOIO DECA, CÓD. 2310.1.040.POL

BANHEIROS ADAPTADOS, CONFORME NORMA BRASILEIRA, ABNT NBR 9050/2015

LEGENDA ALARME DE QUEDA: ALARME AUDIOVISUAL PROFLEX 69.046

- (B) BOTOEIRA ANTI-PÂNICO, SEM FIO (WIRELESS), ALIMENTADA POR BATERIA DE 12V
- (S) SIRENE PARA ALARME AUDIOVISUAL, (PREVER PONTO DE ENERGIA PARA SIRENE)

REV.	DATA	REVISÕES	REVISADA POR
02	01/08/2024	-----	MARIANA GUSMÃO
01	10/07/2024	REVISÃO QUANTITATIVO DE PRANCHAS	MARIANA GUSMÃO
00	26/06/2024	DESENVOLVIMENTO e DIGITALIZAÇÃO	PAULO REHM ARQ.
OBS: CONFERIR MEDIDAS NO LOCAL			

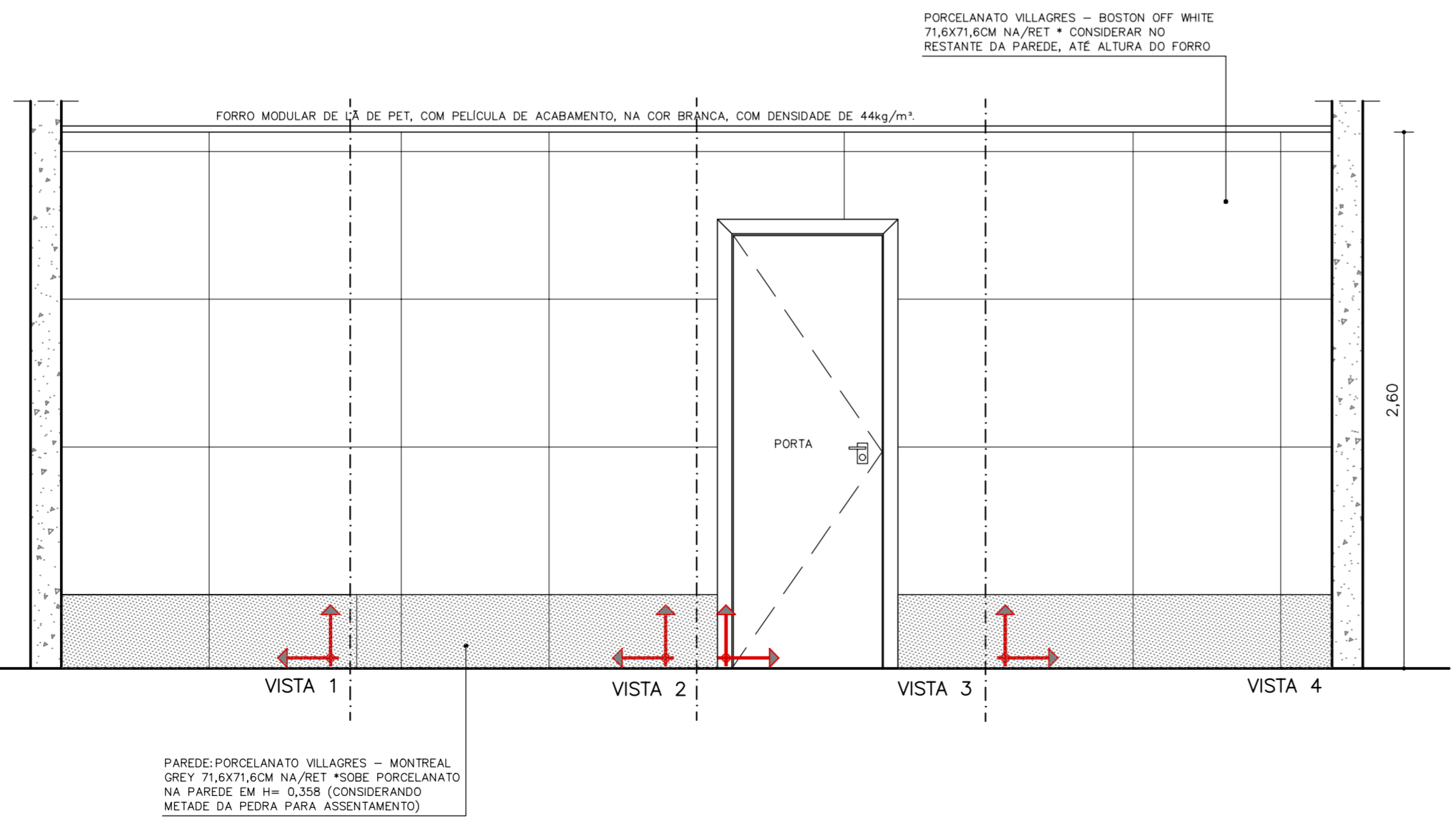
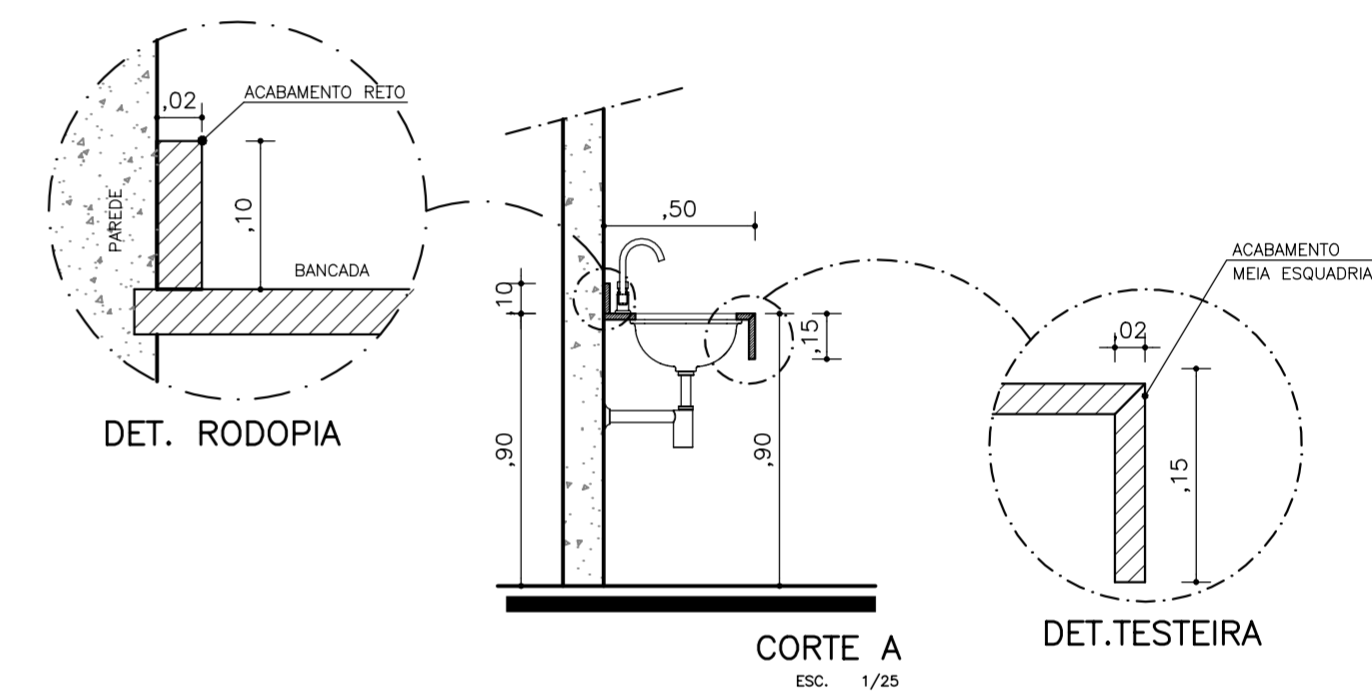
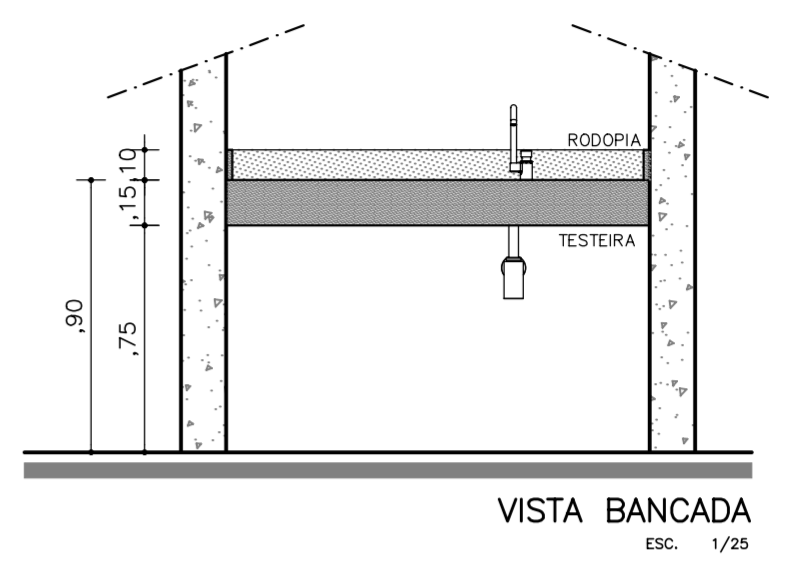
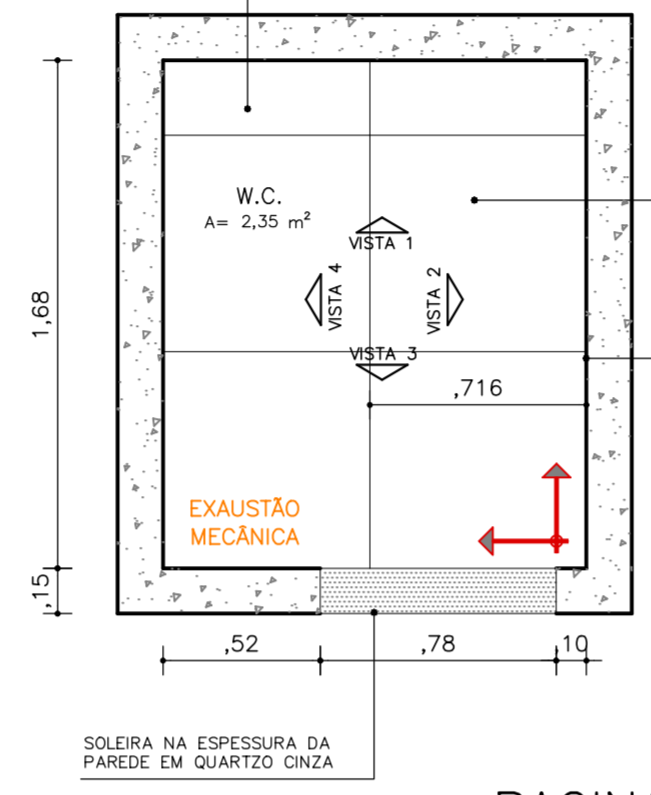
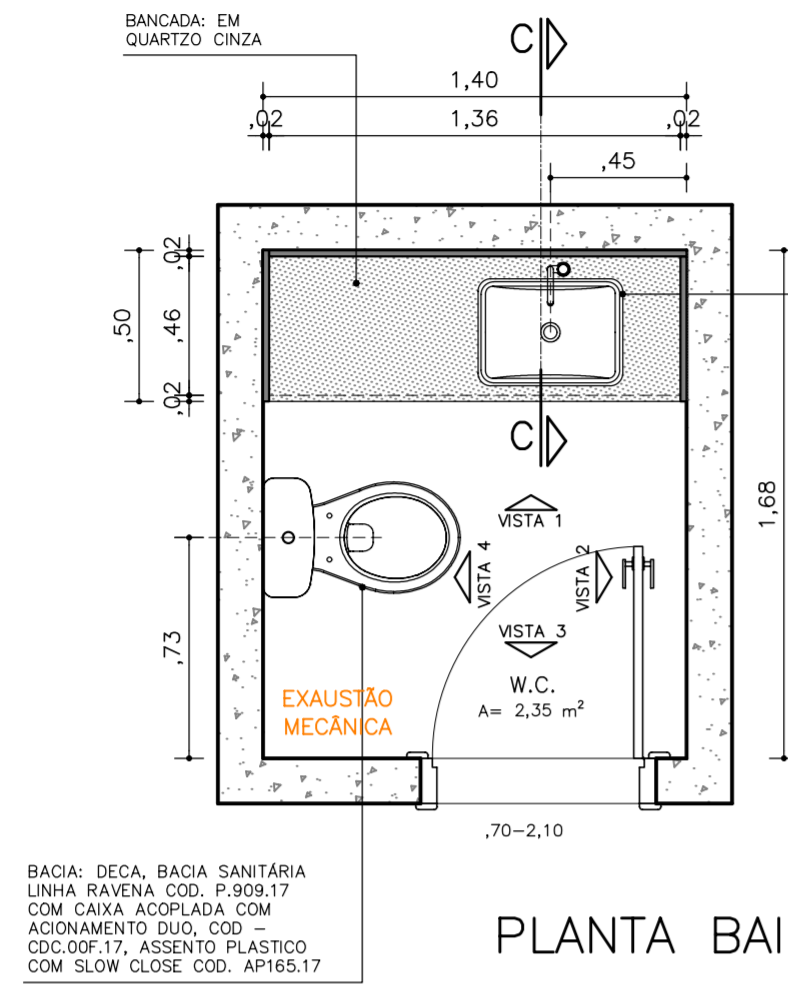
paulorehm
arquitetos

ARQUITETONICO
ALESE - ASSEMBLEIA LEGISLATIVA DE SERGIPE

DETALHE: DC04.03-W.C. P.C.D. MASC. RECEPÇÃO-2ºA07PAV. GABINETES				FASE: DETALHAMENTO
DESENHO: MARIANA GUSMÃO	EMIÇÃO INICIAL: 17/06/2024	ESCALA: 1/25	REVISÃO: 01	Nº DA PRANCHA: 30 44
ENDEREÇO: AV. IVO DO PRADO, ESQ. C/ PRAÇA FAUSTO CARDOSO, CENTRO - AJU/SE				

Config. de Penas Para Plotagem	Penas	Esp.	Cor
01	0,70	7	
02	0,15	7	
03	0,30	7	
04	0,60	7	
05	0,40	7	
06	0,80	7	
07	0,20	7	
09	0,10	7	
RESTANTE DAS PENAS	0,25		
COLORIDO			

DC05.01



↑ ↓ ← → SÍMBOLO INDICATIVO DE PRIMEIRA PEDRA (INÍCIO DE ASSENTAMENTO PARA PAGINAÇÃO)

NOTA: AS COTAS INDICADAS EM PROJETO DEVERÃO SER USADAS APENAS PARA ORÇAMENTO, PODENDO HAVER DIVERGENCIAS ENTRE PROJETO E OBRA.

REV.	DATA	REVISÕES	REVISADA POR
02	01/08/2024	REVISÃO NA ESPECIFICAÇÃO - QUARTZO CINZA	MARIANA GUSMÃO
01	10/07/2024	REVISÃO QUANTITATIVO DE PRANCHAS	MARIANA GUSMÃO
00	26/06/2024	DESENVOLVIMENTO e DIGITALIZAÇÃO	PAULO REHM ARQ.
OBS: CONFERIR MEDIDAS NO LOCAL			

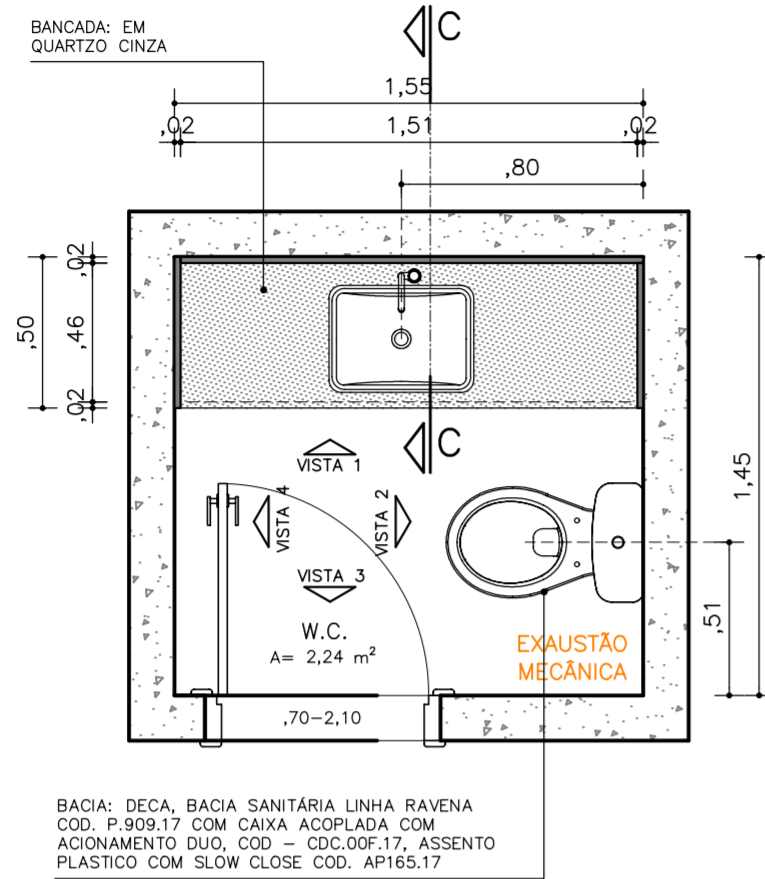
Config. de Penas Para Plotagem	Penas	Esp.	Cor
01	0,70	7	
02	0,15	7	
03	0,30	7	
04	0,60	7	
05	0,40	7	
06	0,80	7	
07	0,20	7	
09	0,10	7	
RESTANTE DAS PENAS	0,25		

paulorehm arquitetos

ARQUITETÔNICO ALESE - ASSEMBLEIA LEGISLATIVA DE SERGIPE

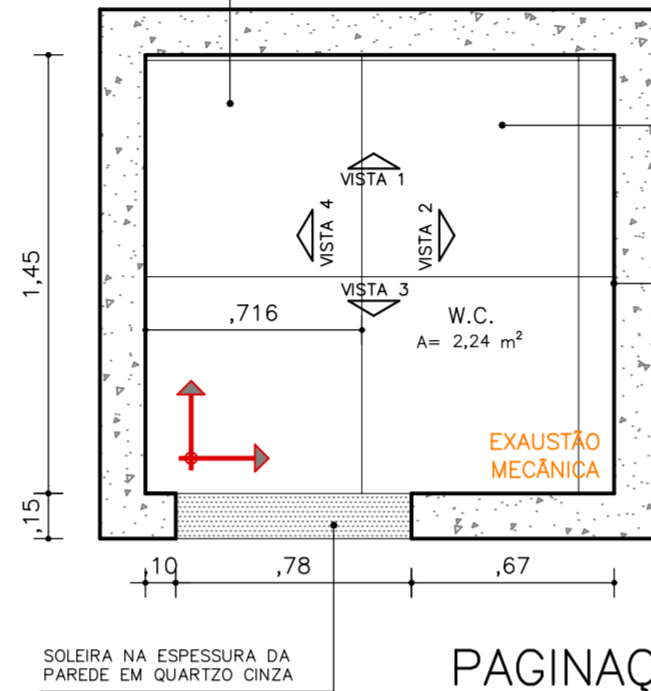
DETALHE:				FASE:
DC05.01-WC DEPUTADO GAB. 01 E 02-2ºA07ºPAV. GABINETES				DETALHAMENTO
DESENHO: MARIANA GUSMÃO	EMIÇÃO INICIAL: 17/06/2024	ESCALA: 1/25	REVISÃO: 02	Nº DA PRANCHA:
AV. IVO DO PRADO, ESQ. C/ PRAÇA FAUSTO CARDOSO, CENTRO - AJU/SE				31 44

DC05.02

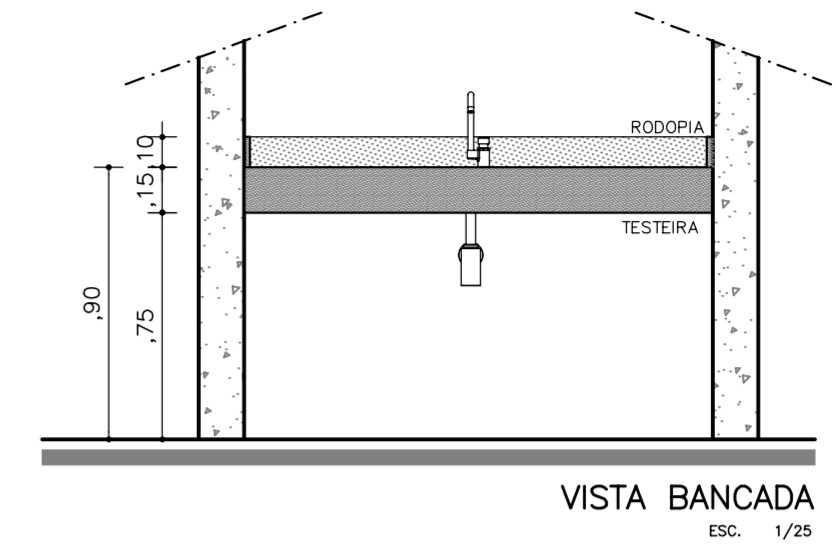


PLANTA BAIXA GERAL
ESC. 1:25

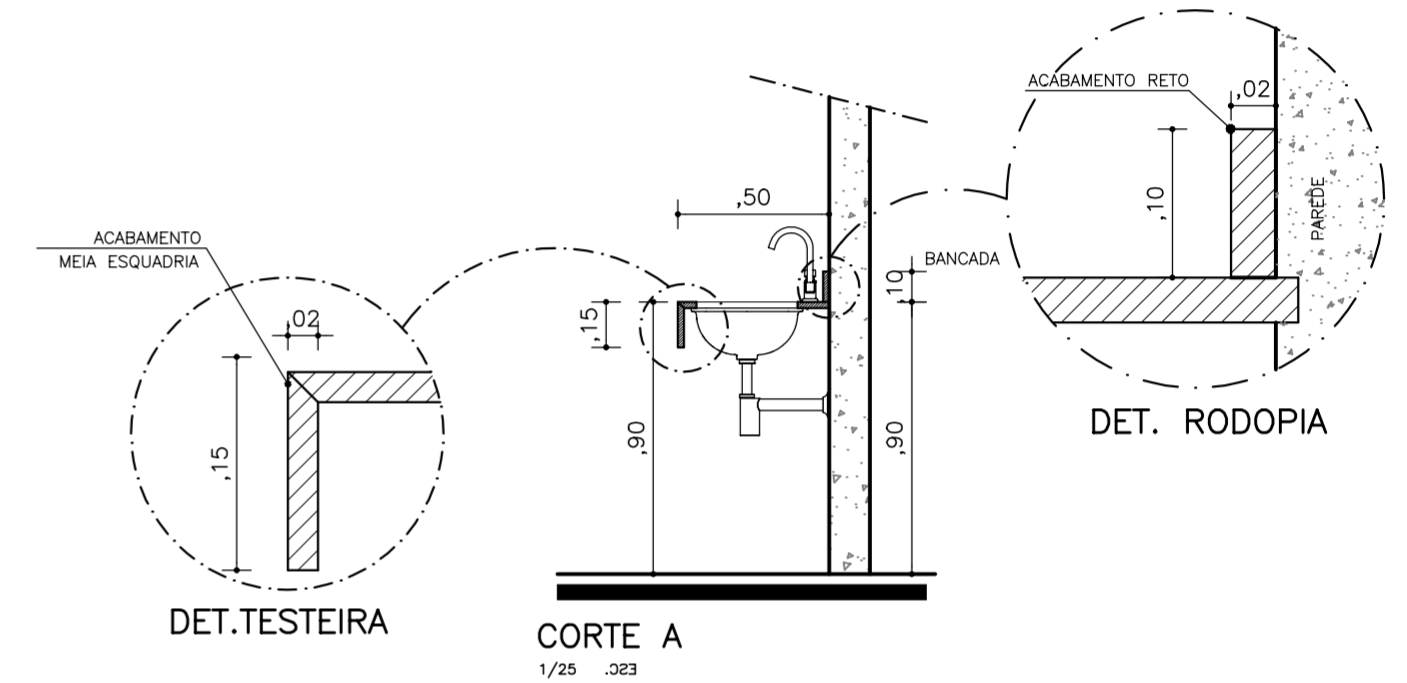
TETO: FORRO MODULAR DE LÂ DE PET, COM PELÍCULA DE ACABAMENTO, NA COR BRANCA, COM DENSIDADE DE 44kg/m³.
FORRO H=2,60



PAGINAÇÃO PISO
ESC. 1:25



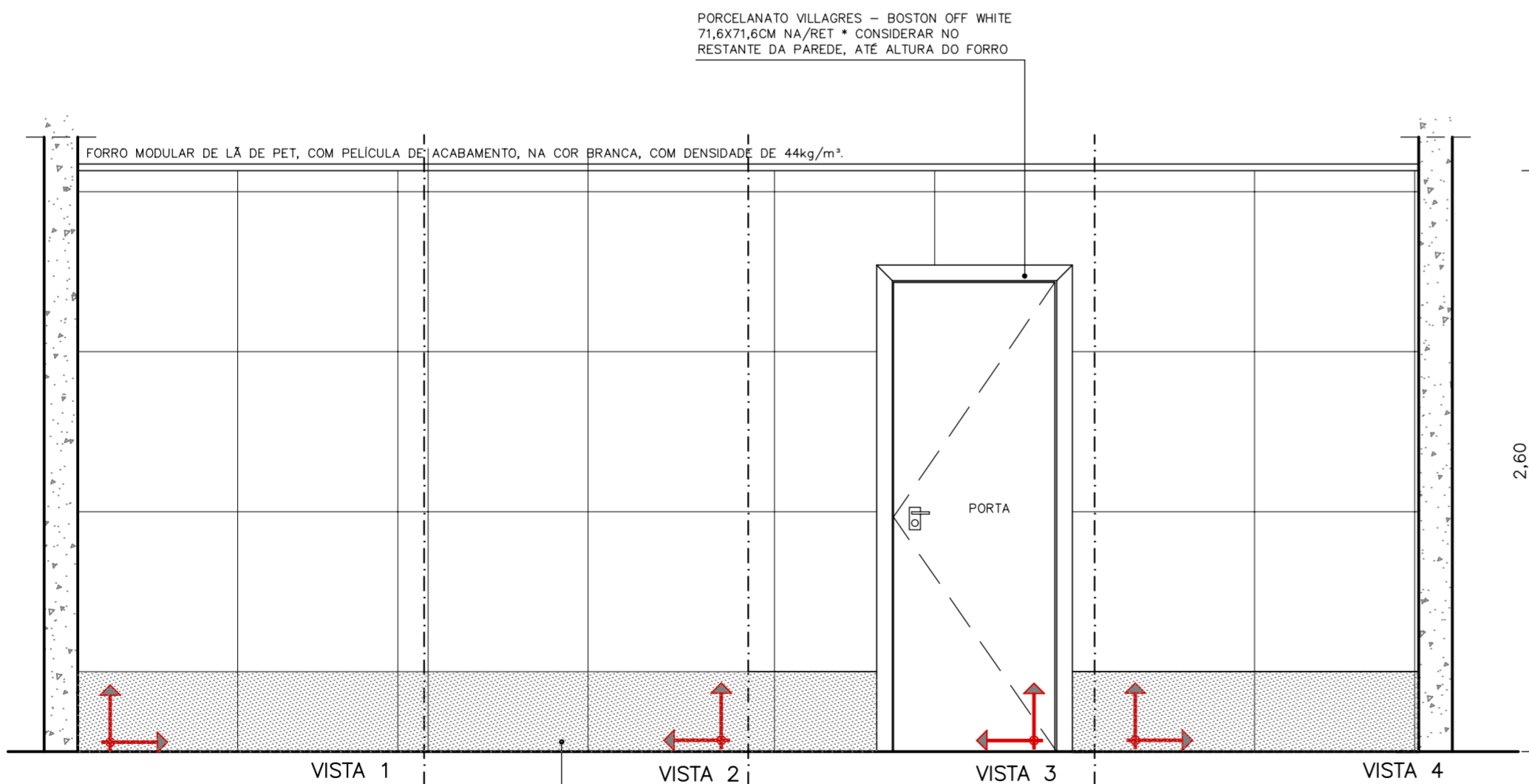
VISTA BANCADA
ESC. 1/25



DET. TESTEIRA

CORTE A
1/25

DET. RODOPIA



PAREDE: PORCELANATO VILLAGRES - MONTREAL GREY 71,6X71,6CM NA/RET *SOBE PORCELANATO NA PAREDE EM H= 0,358 (CONSIDERANDO METADE DA PEDRA PARA ASSENTAMENTO)

VISTA 1

VISTA 2

VISTA 3

VISTA 4



SÍMBOLO INDICATIVO DE PRIMEIRA PEDRA (INÍCIO DE ASSENTAMENTO PARA PAGINAÇÃO)

NOTA: AS COTAS INDICADAS EM PROJETO DEVERÃO SER USADAS APENAS PARA ORÇAMENTO, PODENDO HAVER DIVERGENCIAS ENTRE PROJETO E OBRA.

REV.	DATA	REVISÕES	REVISADA POR
02	01/08/2024	REVISÃO NA ESPECIFICAÇÃO - QUARTZO CINZA	MARIANA GUSMÃO
01	10/07/2024	REVISÃO QUANTITATIVO DE PRANCHAS	MARIANA GUSMÃO
00	26/06/2024	DESENVOLVIMENTO e DIGITALIZAÇÃO	PAULO REHM ARQ.
OBS: CONFERIR MEDIDAS NO LOCAL			

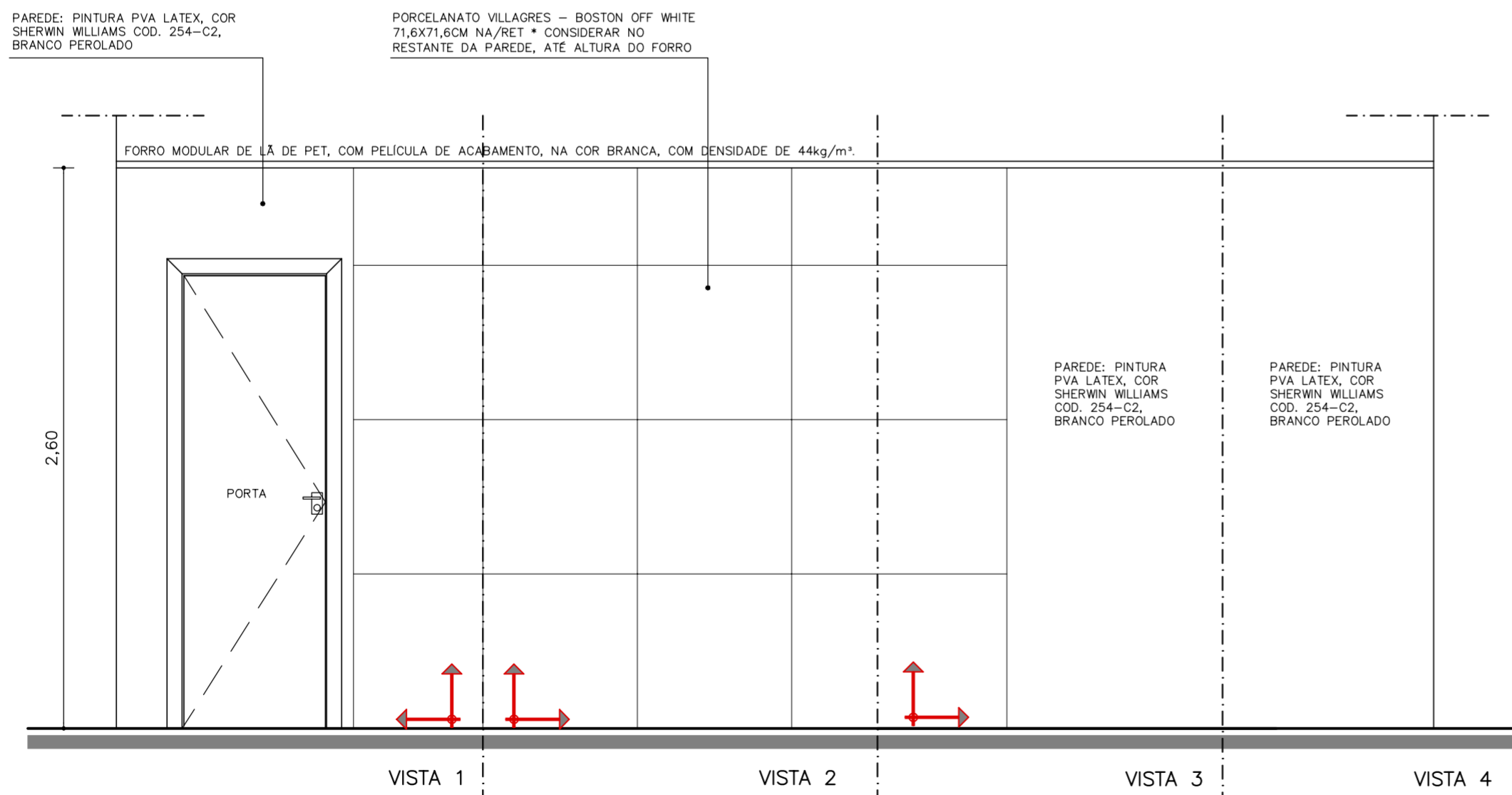
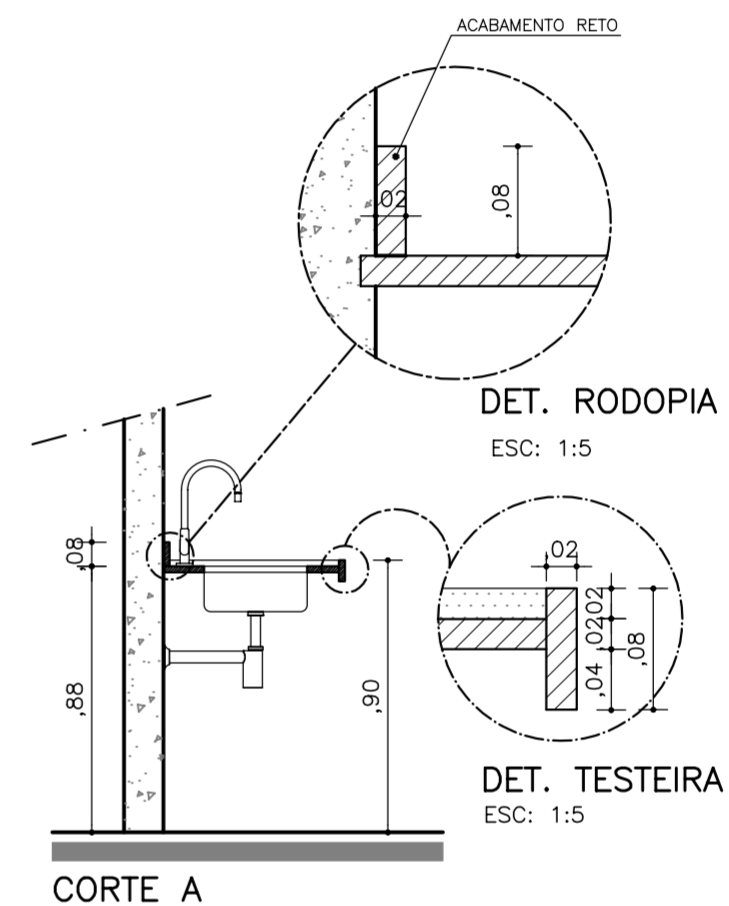
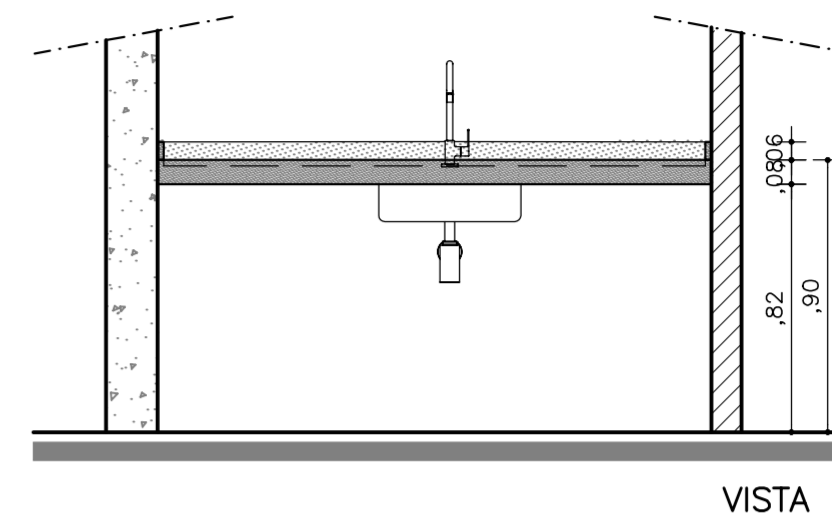
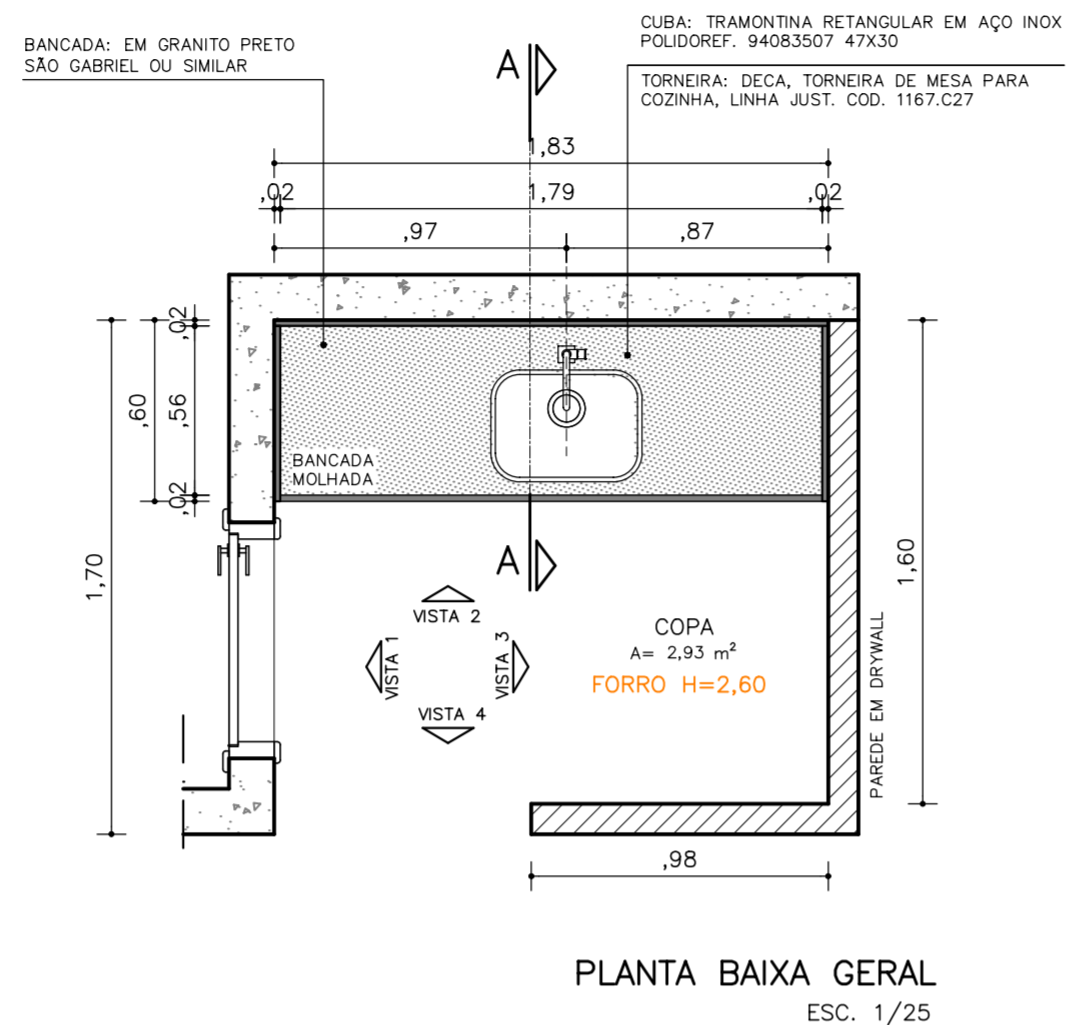
paulorehm
arquitetos

ARQUITETÔNICO
ALESE - ASSEMBLEIA LEGISLATIVA DE SERGIPE

DETALHE:				FASE:
DC05.02-WC RECEPÇÃO GAB. 01 E 02-2ºA07PAV. GABINETES				DETALHAMENTO
DESENHO: MARIANA GUSMÃO	EMIÇÃO INICIAL: 17/06/2024	ESCALA: 1/25	REVISÃO: 02	Nº DA PRANCHA: 32 44
ENDEREÇO: AV. IVO DO PRADO, ESQ. C/ PRAÇA FAUSTO CARDOSO, CENTRO - AJU/SE				

Config. de Penas Para Plotagem	Penas	Esp.	Cor
	01	0,70	7
	02	0,15	7
	03	0,30	7
	04	0,60	7
	05	0,40	7
	06	0,80	7
	07	0,20	7
	09	0,10	7
RESTANTE DAS PENAS	0,25		
COLORIDO			

DC05.03



NOTA: AS COTAS INDICADAS EM PROJETO DEVERÃO SER USADAS APENAS PARA ORÇAMENTO, PODENDO HAVER DIVERGENCIAS ENTRE PROJETO E OBRA.

REV.	DATA	REVISÕES	REVISADA POR
02	01/08/2024	-----	MARIANA GUSMÃO
01	10/07/2024	REVISÃO QUANTITATIVO DE PRANCHAS	MARIANA GUSMÃO
00	26/06/2024	DESENVOLVIMENTO e DIGITALIZAÇÃO	PAULO REHM ARQ.
OBS: CONFERIR MEDIDAS NO LOCAL			

paulorehm
[arquitetos]

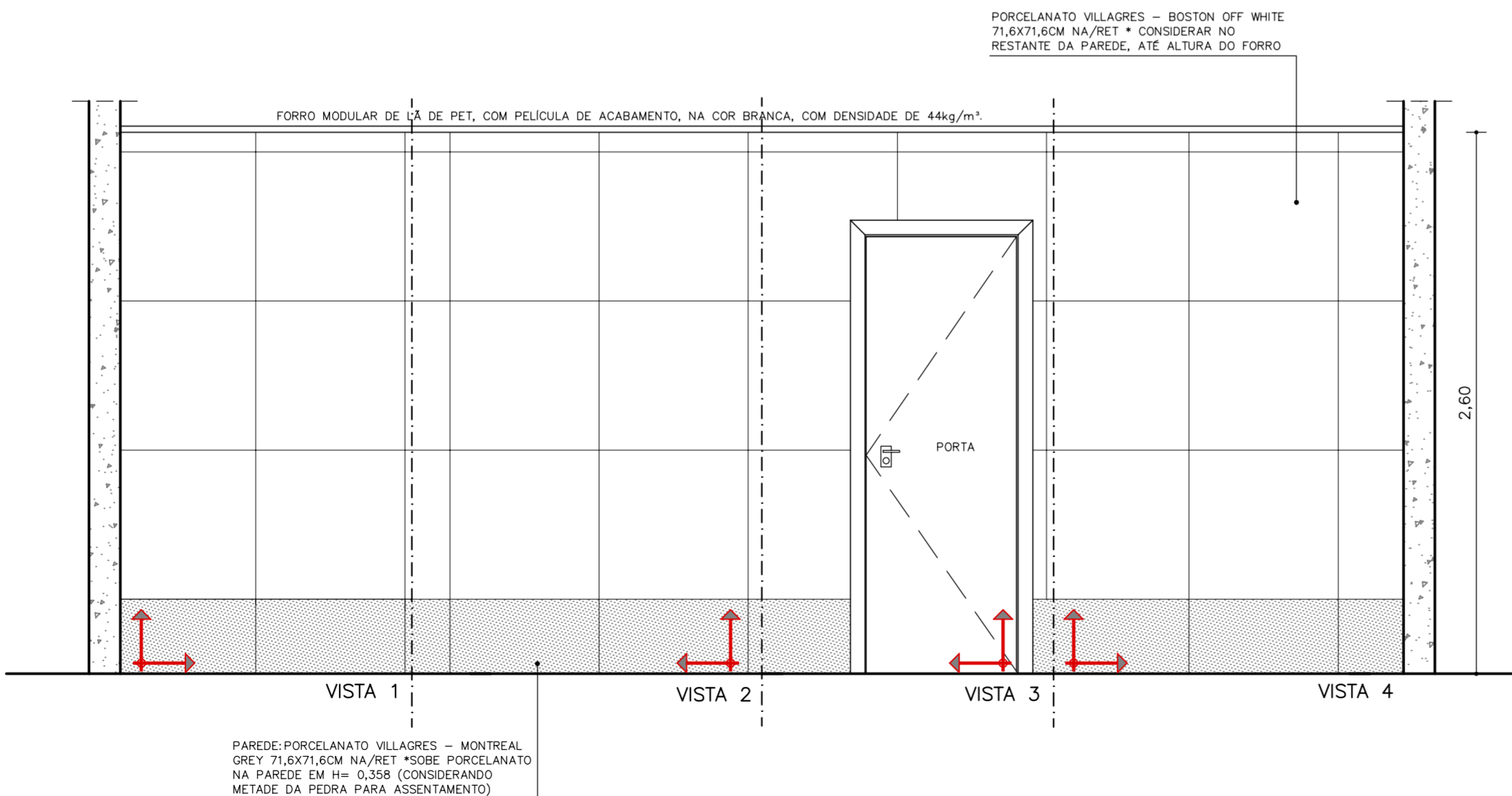
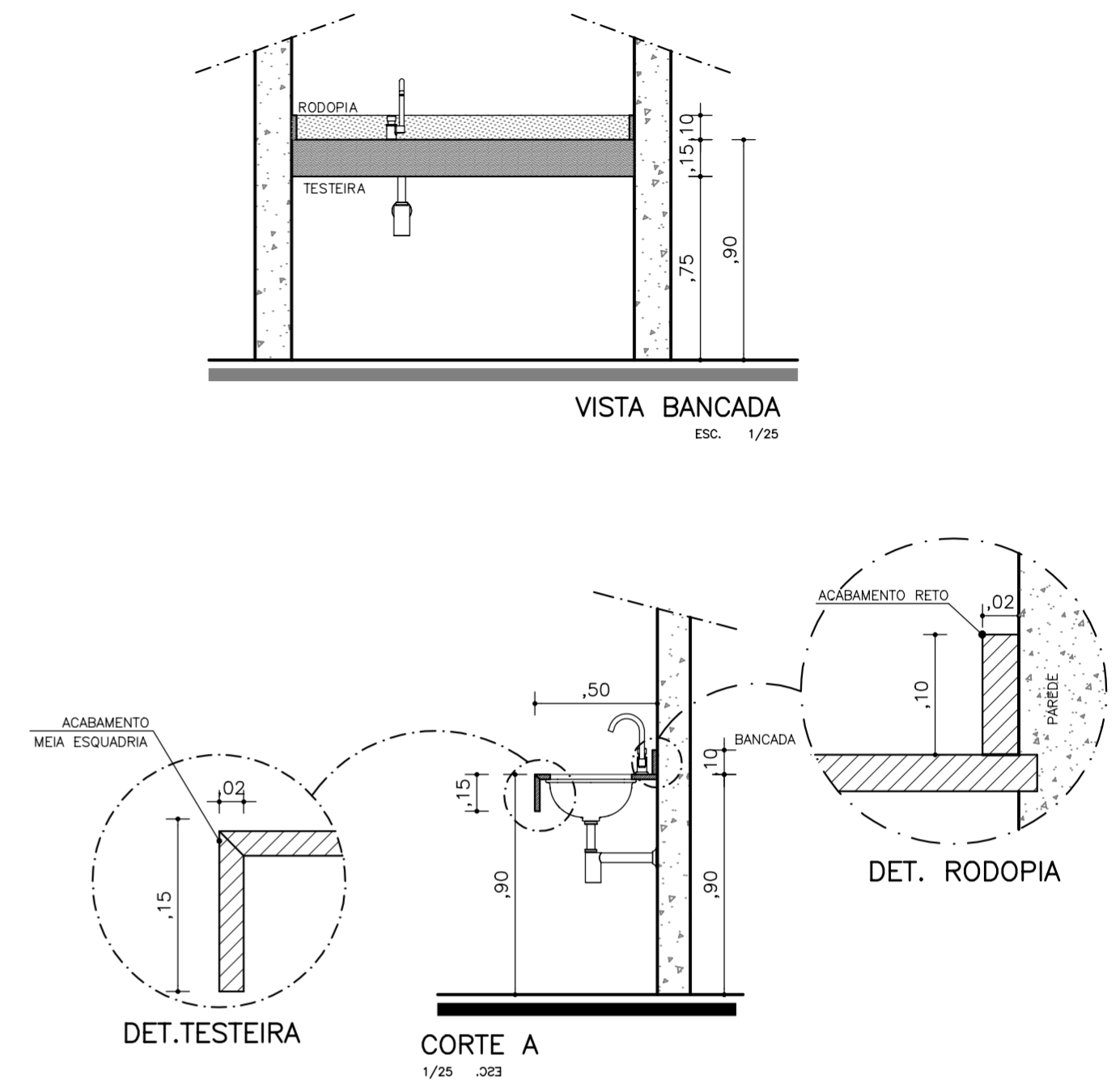
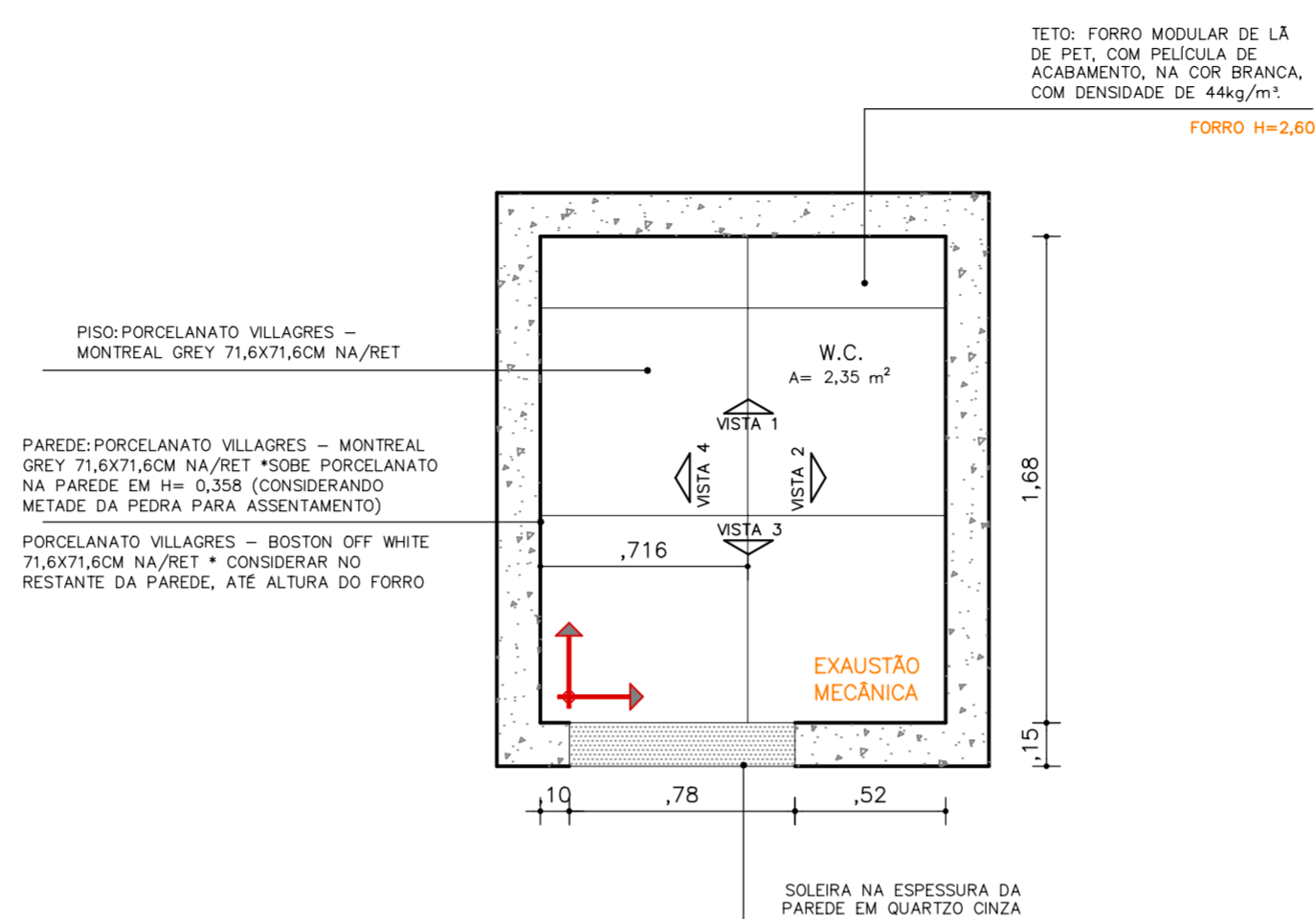
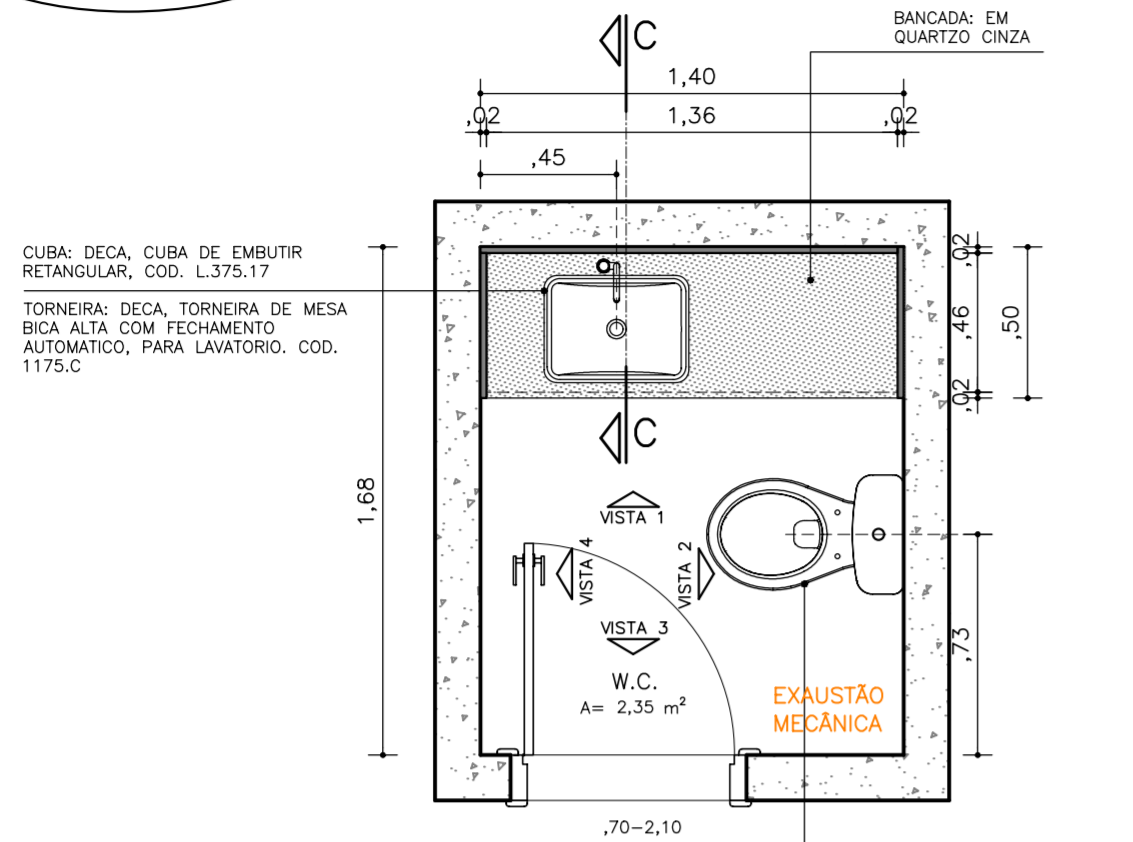
ARQUITETÔNICO
ALESE - ASSEMBLEIA LEGISLATIVA DE SERGIPE

DETALHE: DC05.03-COPA RECEPÇÃO GAB. 01 E 02-2'A07PAV. GABINETES				FASE: DETALHAMENTO
DESENHO: MARIANA GUSMÃO	EMIÇÃO INICIAL: 17/06/2024	ESCALA: 1/25	REVISÃO: 02	Nº DA PRANCHA: 33 44
ENDEREÇO: AV. IVO DO PRADO, ESQ. C/ PRAÇA FAUSTO CARDOSO, CENTRO - AUJ/SE				

Config. de Penas Para Plotagem	Penas	Esp.	Cor
01	0,70	7	
02	0,15	7	
03	0,30	7	
04	0,60	7	
05	0,40	7	
06	0,80	7	
07	0,20	7	
09	0,10	7	
RESTANTE DAS PENAS	0,25		

COLORIDO

DC05.04



↑ ↓ → ← SIMBOLO INDICATIVO DE PRIMEIRA PEDRA (INÍCIO DE ASSENTAMENTO PARA PAGINAÇÃO)

NOTA: AS COTAS INDICADAS EM PROJETO DEVERÃO SER USADAS APENAS PARA ORÇAMENTO, PODENDO HAVER DIVERGENCIAS ENTRE PROJETO E OBRA.

REV.	DATA	REVISÕES	REVISADA POR
02	01/08/2024	REVISÃO NA ESPECIFICAÇÃO – QUARTZO CINZA	MARIANA GUSMÃO
01	10/07/2024	REVISÃO QUANTITATIVO DE PRANCHAS	MARIANA GUSMÃO
00	26/06/2024	DESENVOLVIMENTO e DIGITALIZAÇÃO	PAULO REHM ARQ.
OBS: CONFERIR MEDIDAS NO LOCAL			

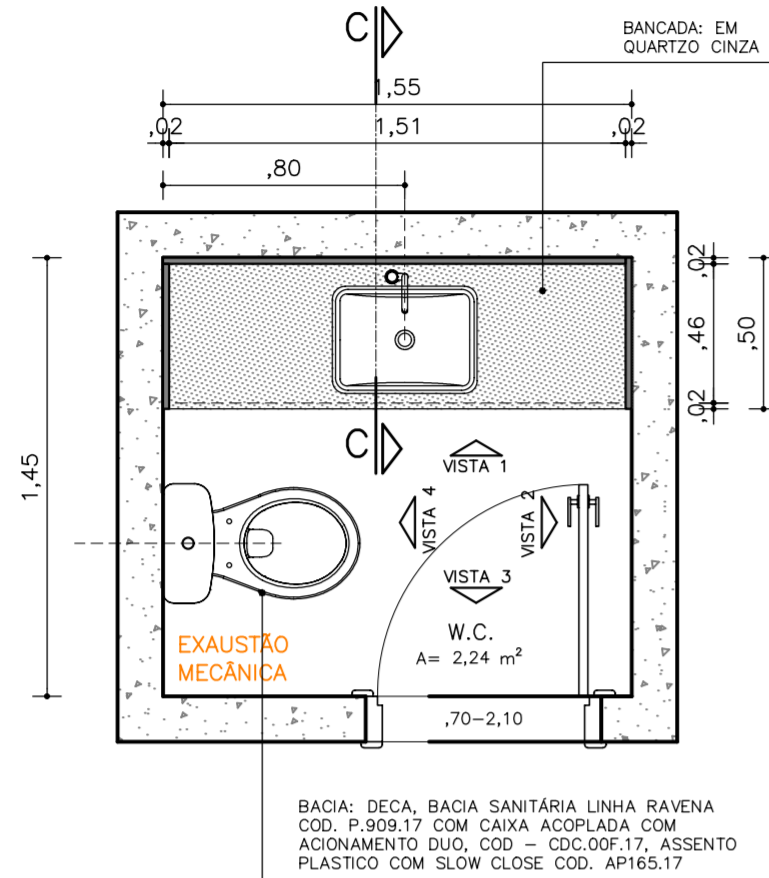
Config. de Penas Para Plotagem	Penas	Esp.	Cor
01	0,70	7	
02	0,15	7	
03	0,30	7	
04	0,60	7	
05	0,40	7	
06	0,80	7	
07	0,20	7	
09	0,10	7	
RESTANTE DAS PENAS	0,25		

paulorehm
arquitetos

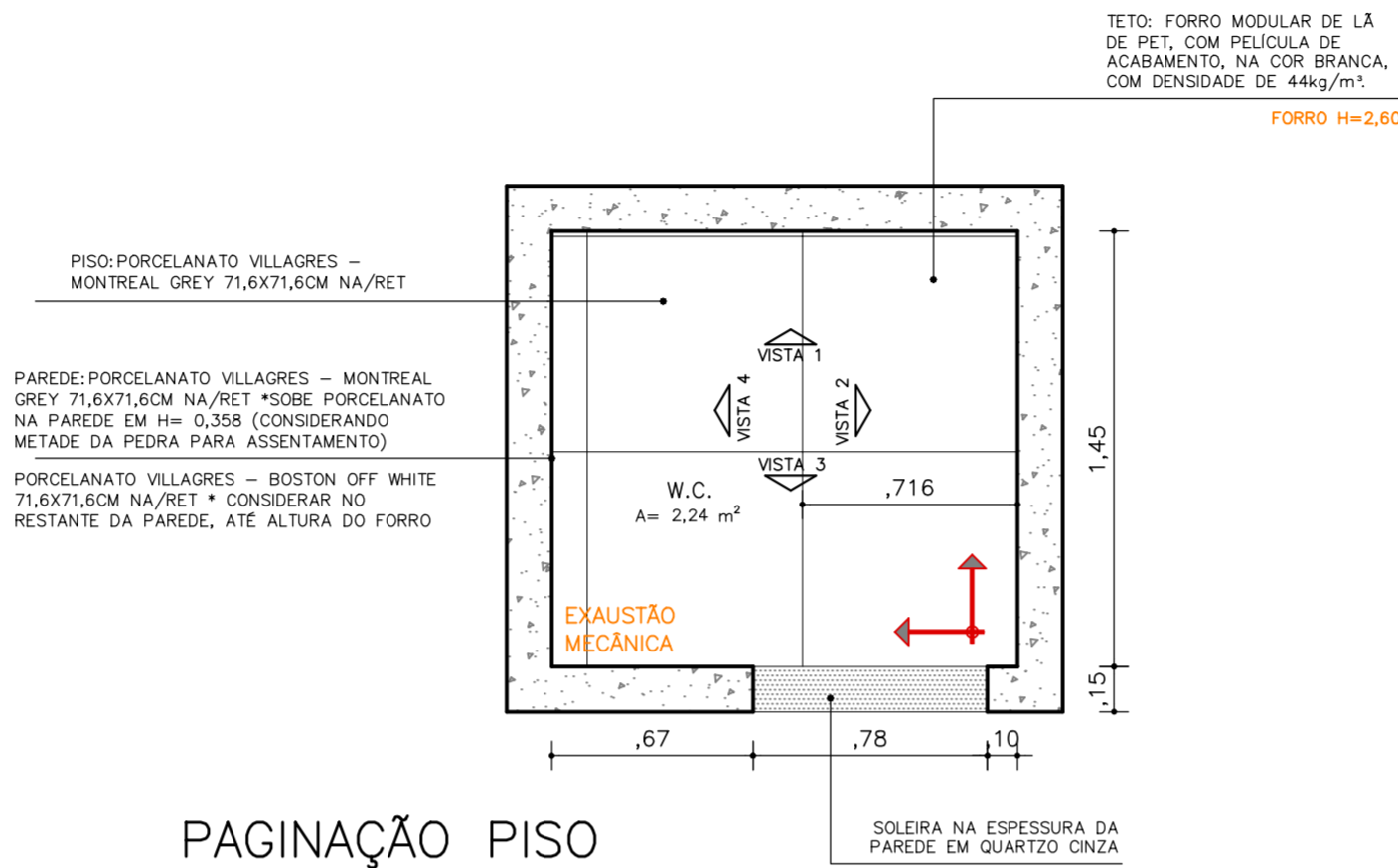
ARQUITETÓNICO
ALESE – ASSEMBLEIA LEGISLATIVA DE SERGIPE

DETALHE:				FASE:
DC05.04–WC DEPUTADO GAB. 03–2ºA07ºPAV. GABINETES				DETALHAMENTO
DESENHO: MARIANA GUSMÃO	EMISSÃO INICIAL: 17/06/2024	ESCALA: 1/25	REVISÃO: 02	Nº DA PRANCHA: 34 44
ENDEREÇO: AV. IVO DO PRADO, ESQ. C/ PRAÇA FAUSTO CARDOSO, CENTRO – AJU/SE				

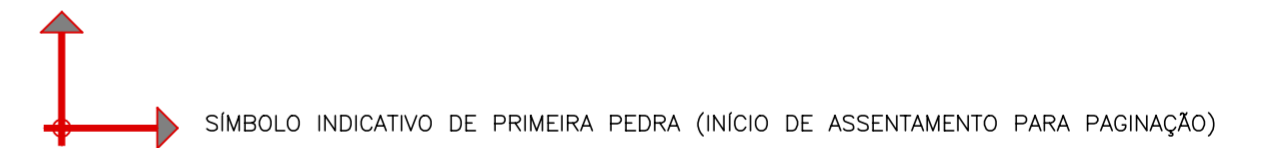
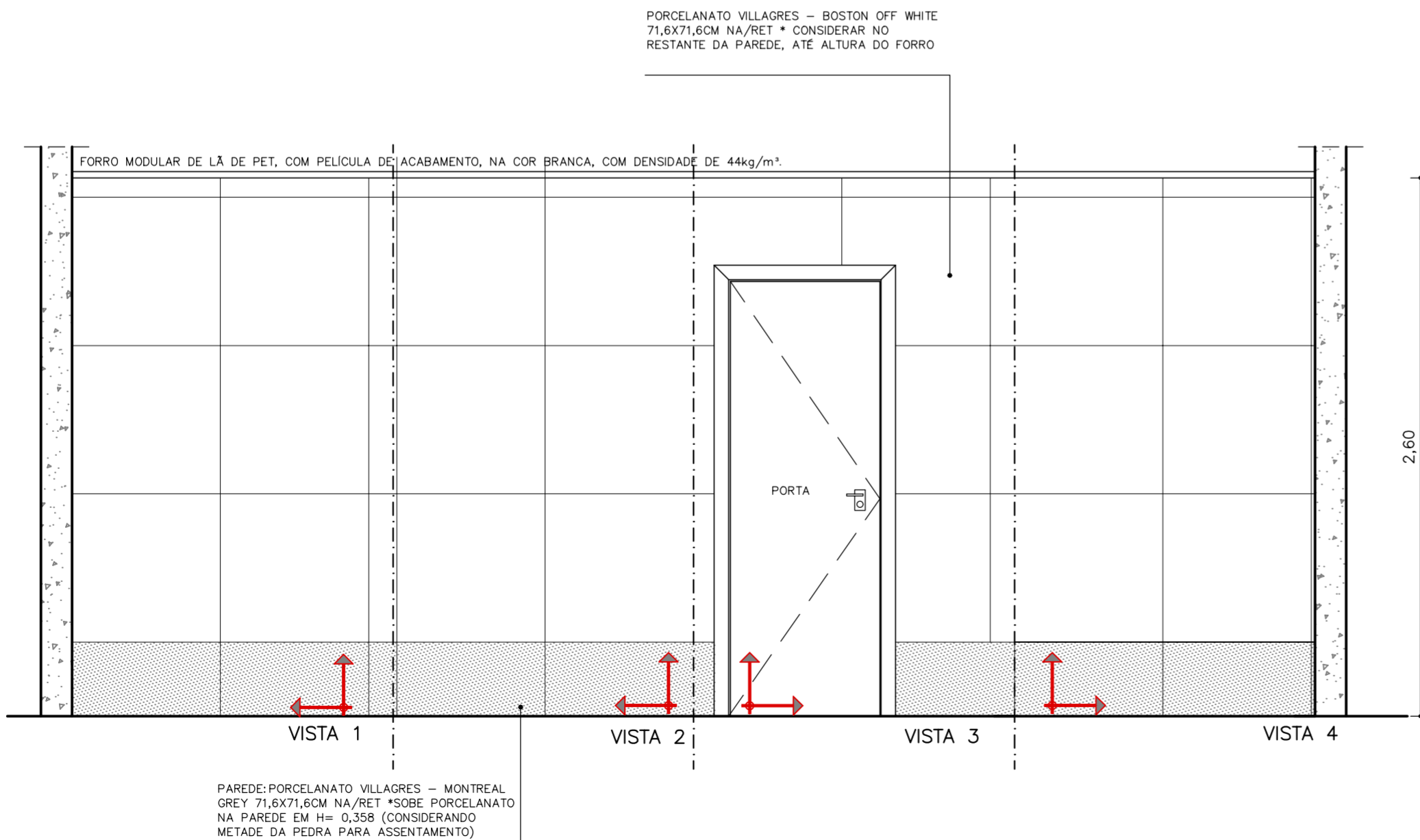
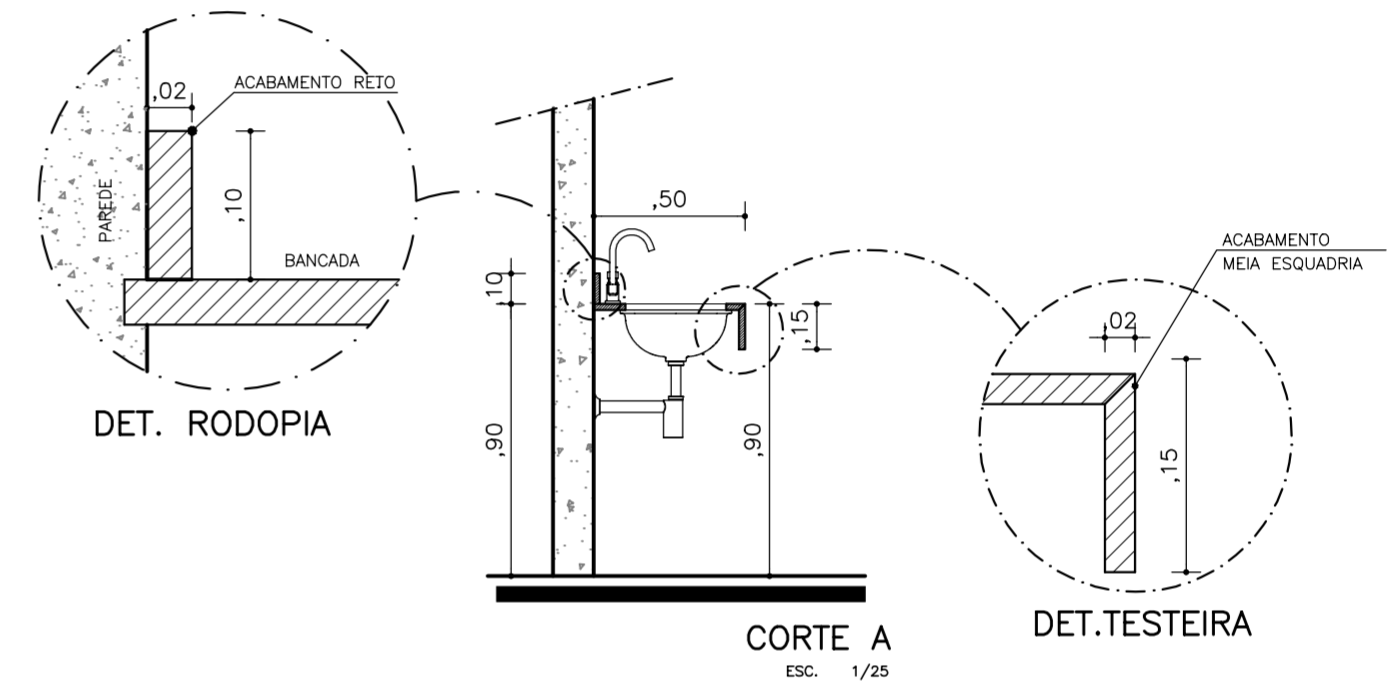
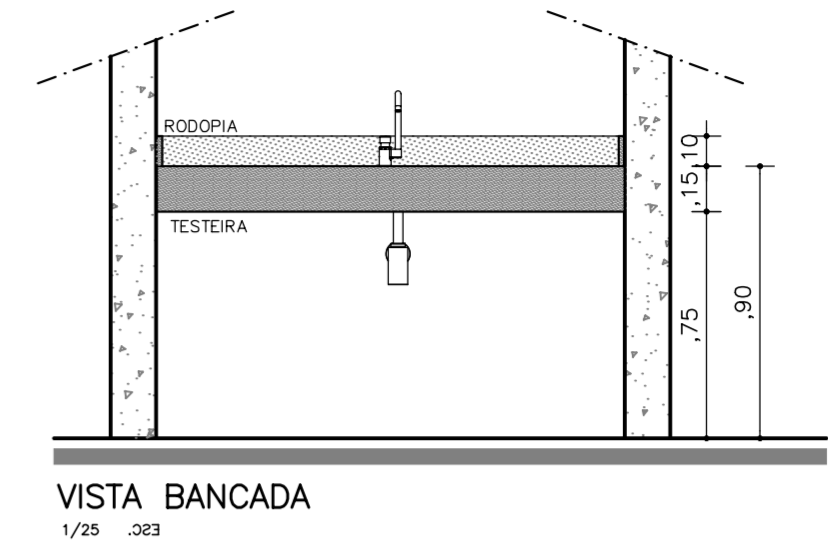
DC05.05



PLANTA BAIXA GERAL
ESC. 1:25



PAGINAÇÃO PISO
ESC. 1:25



NOTA: AS COTAS INDICADAS EM PROJETO DEVERÃO SER USADAS APENAS PARA ORÇAMENTO, PODENDO HAVER DIVERGENCIAS ENTRE PROJETO E OBRA.

REV.	DATA	REVISÕES	REVISADA POR
02	01/08/2024	REVISÃO NA ESPECIFICAÇÃO - QUARTZO CINZA	MARIANA GUSMÃO
01	10/07/2024	REVISÃO QUANTITATIVO DE PRANCHAS	MARIANA GUSMÃO
00	26/06/2024	DESENVOLVIMENTO e DIGITALIZAÇÃO	PAULO REHM ARQ.
OBS: CONFERIR MEDIDAS NO LOCAL			

paulorehm
arquitetos

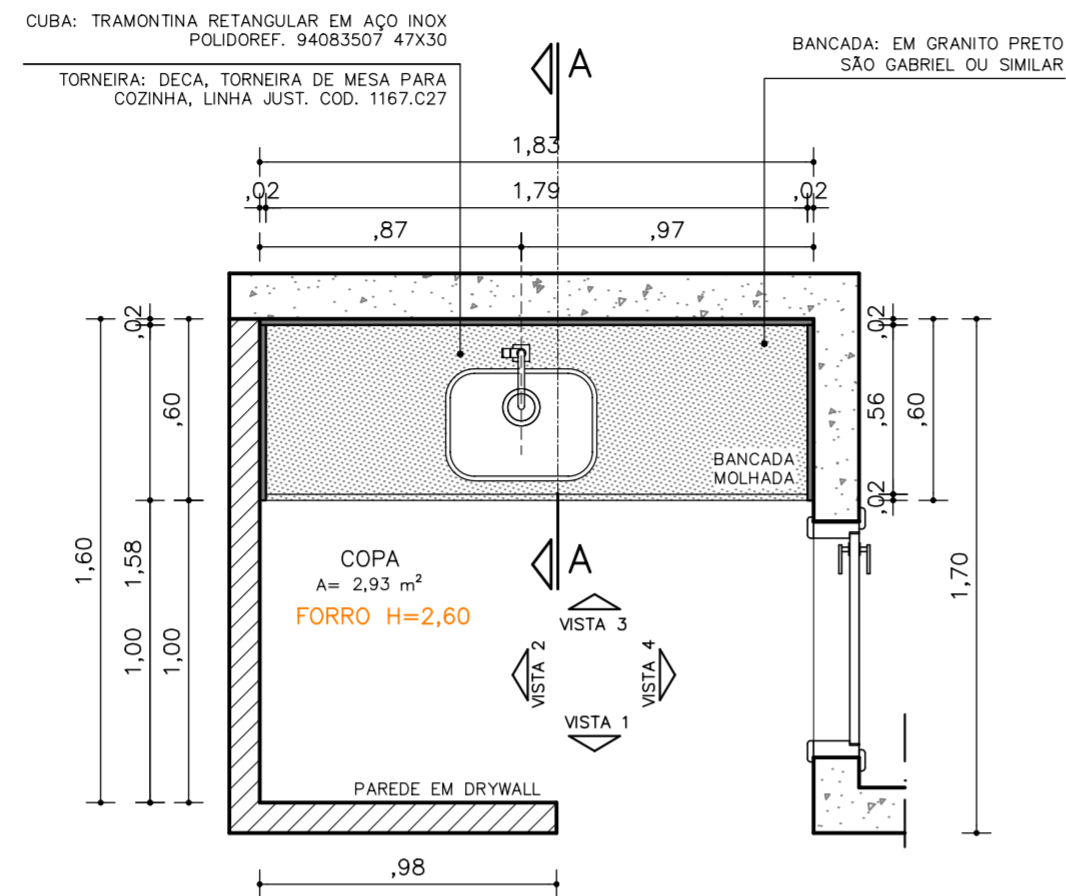
ARQUITETÔNICO
ALESE - ASSEMBLEIA LEGISLATIVA DE SERGIPE

DETALHE:				FASE:
DC05.05-WC RECEPÇÃO GAB. 03-2ºA07ºPAV. GABINETES				DETALHAMENTO
DESENHO: MARIANA GUSMÃO	EMIÇÃO INICIAL: 17/06/2024	ESCALA: 1/25	REVISÃO: 02	Nº DA PRANCHA: 35 44
ENDEREÇO: AV. IVO DO PRADO, ESQ. C/ PRAÇA FAUSTO CARDOSO, CENTRO - AJU/SE				

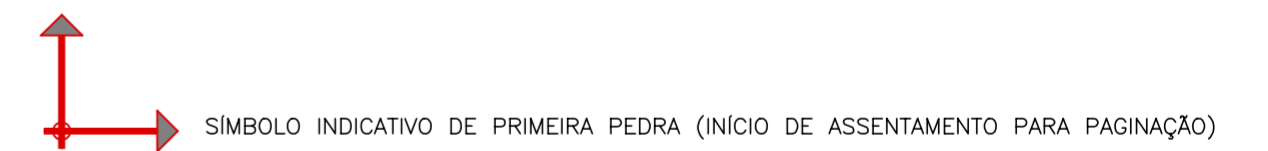
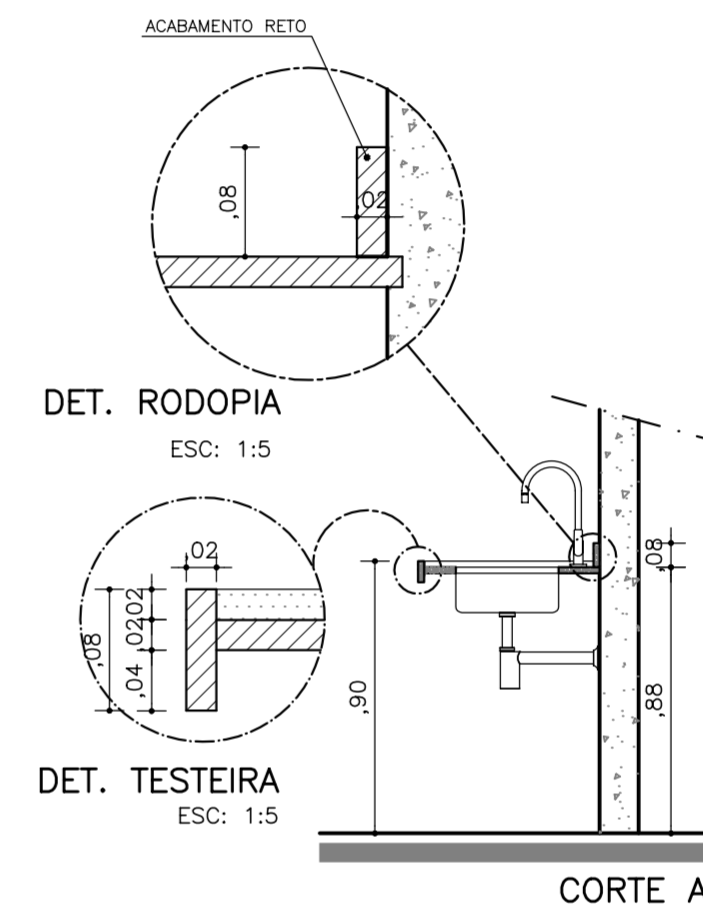
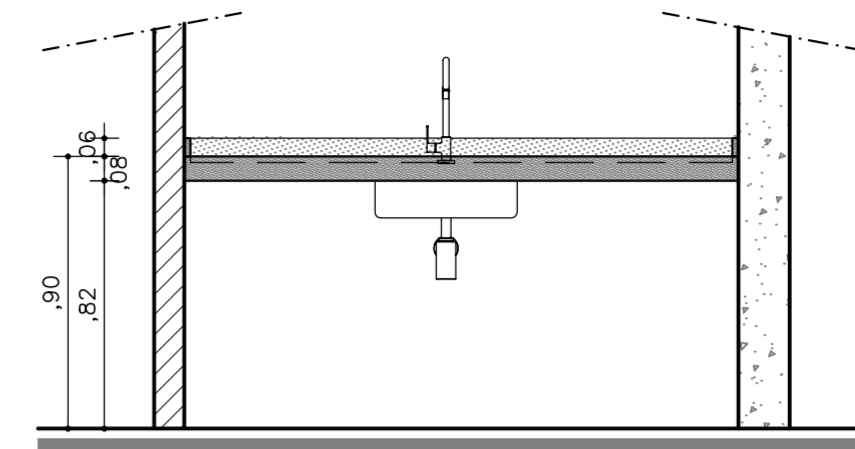
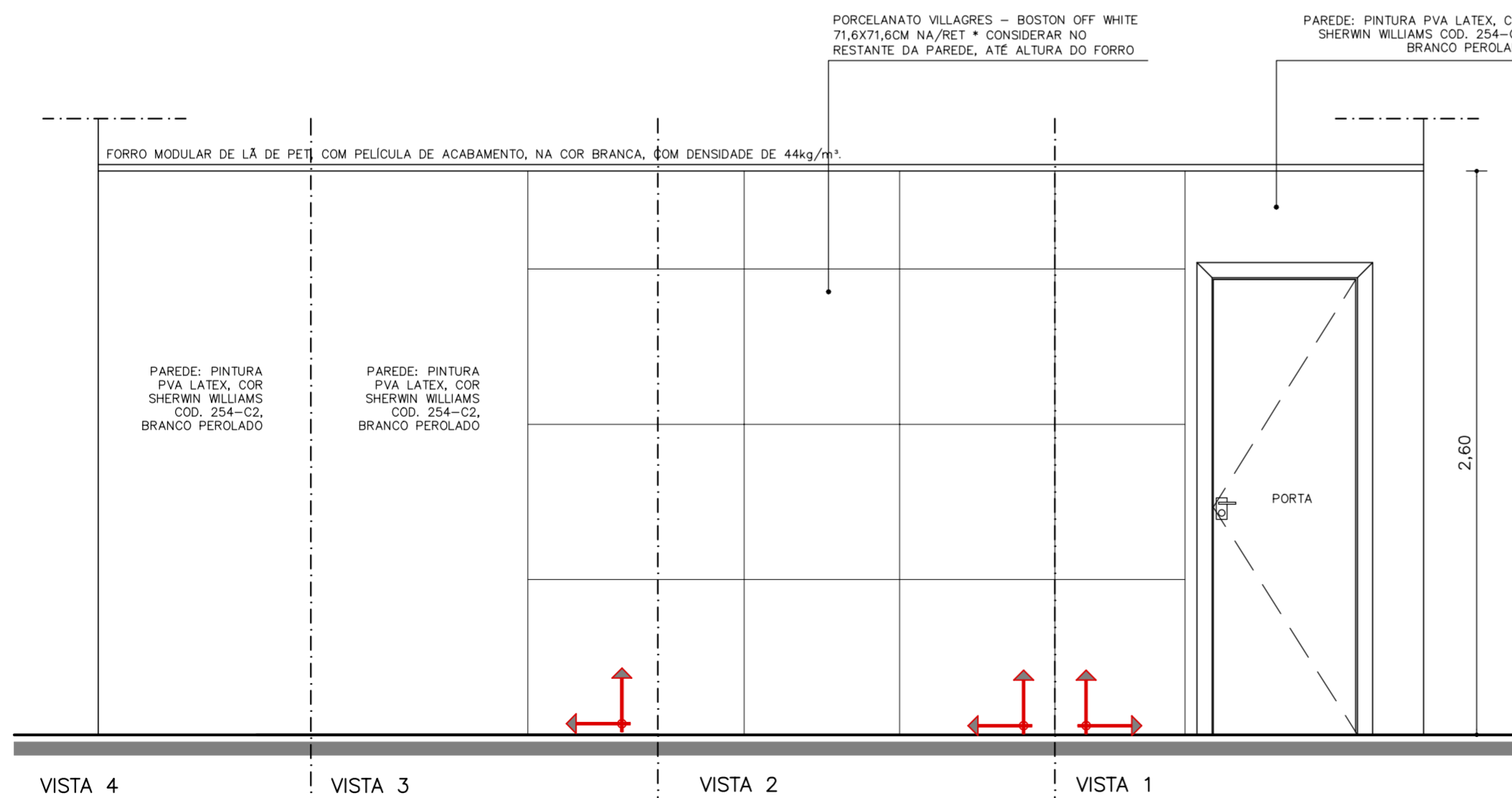
Config. de Penas Para Plotagem	Penas	Esp.	Cor
01	0,70	7	
02	0,15	7	
03	0,30	7	
04	0,60	7	
05	0,40	7	
06	0,80	7	
07	0,20	7	
09	0,10	7	
RESTANTE DAS PENAS	0,25		

COLORIDO

DC05.06



PLANTA BAIXA GERAL
ESC. 1/25



NOTA: AS COTAS INDICADAS EM PROJETO DEVERÃO SER USADAS APENAS PARA ORÇAMENTO, PODENDO HAVER DIVERGENCIAS ENTRE PROJETO E OBRA.

REV.	DATA	REVISÕES	REVISADA POR
02	01/08/2024	-----	MARIANA GUSMÃO
01	10/07/2024	REVISÃO QUANTITATIVO DE PRANCHAS	MARIANA GUSMÃO
00	26/06/2024	DESENVOLVIMENTO e DIGITALIZAÇÃO	PAULO REHM ARQ.
OBS: CONFERIR MEDIDAS NO LOCAL			

paulorehm
[arquitetos]

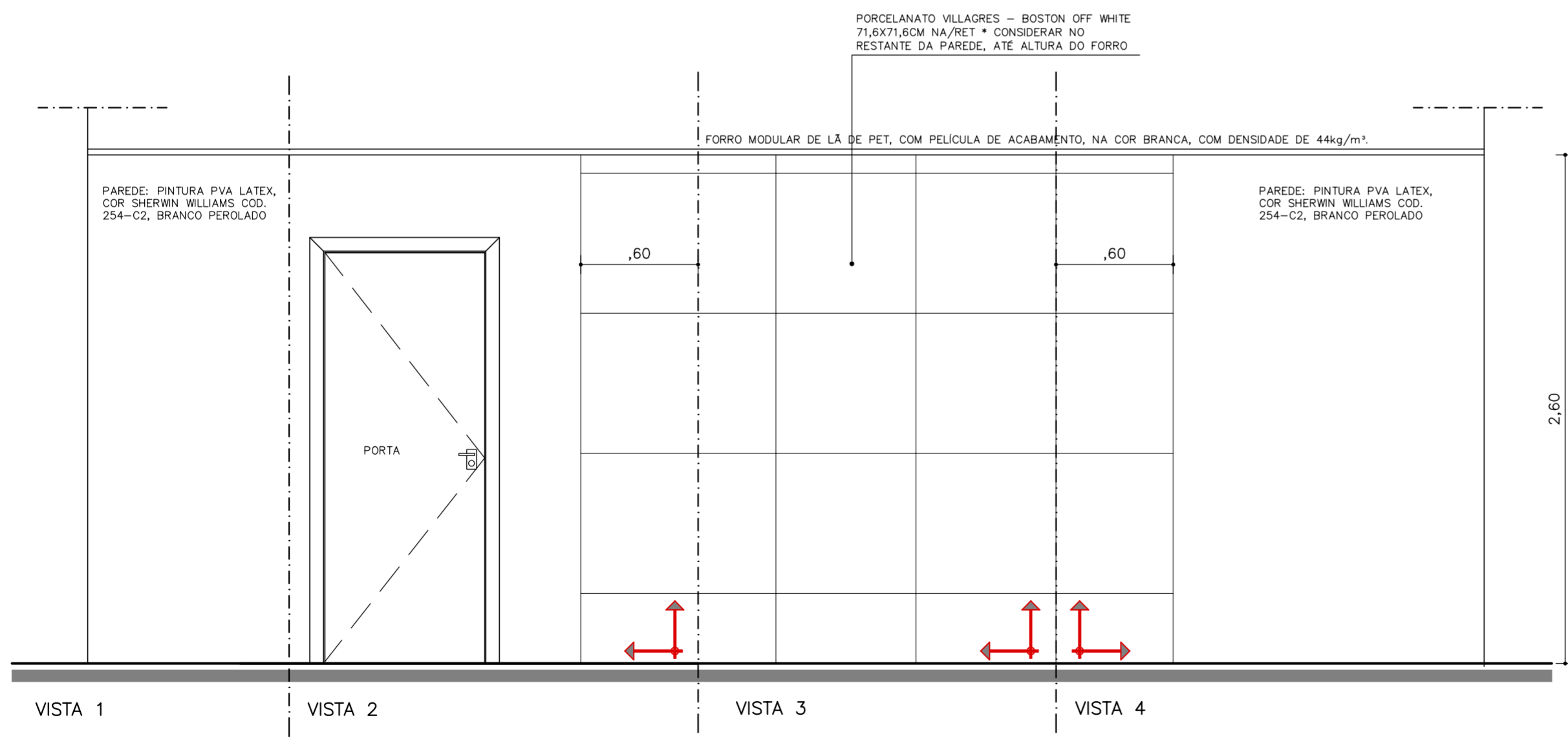
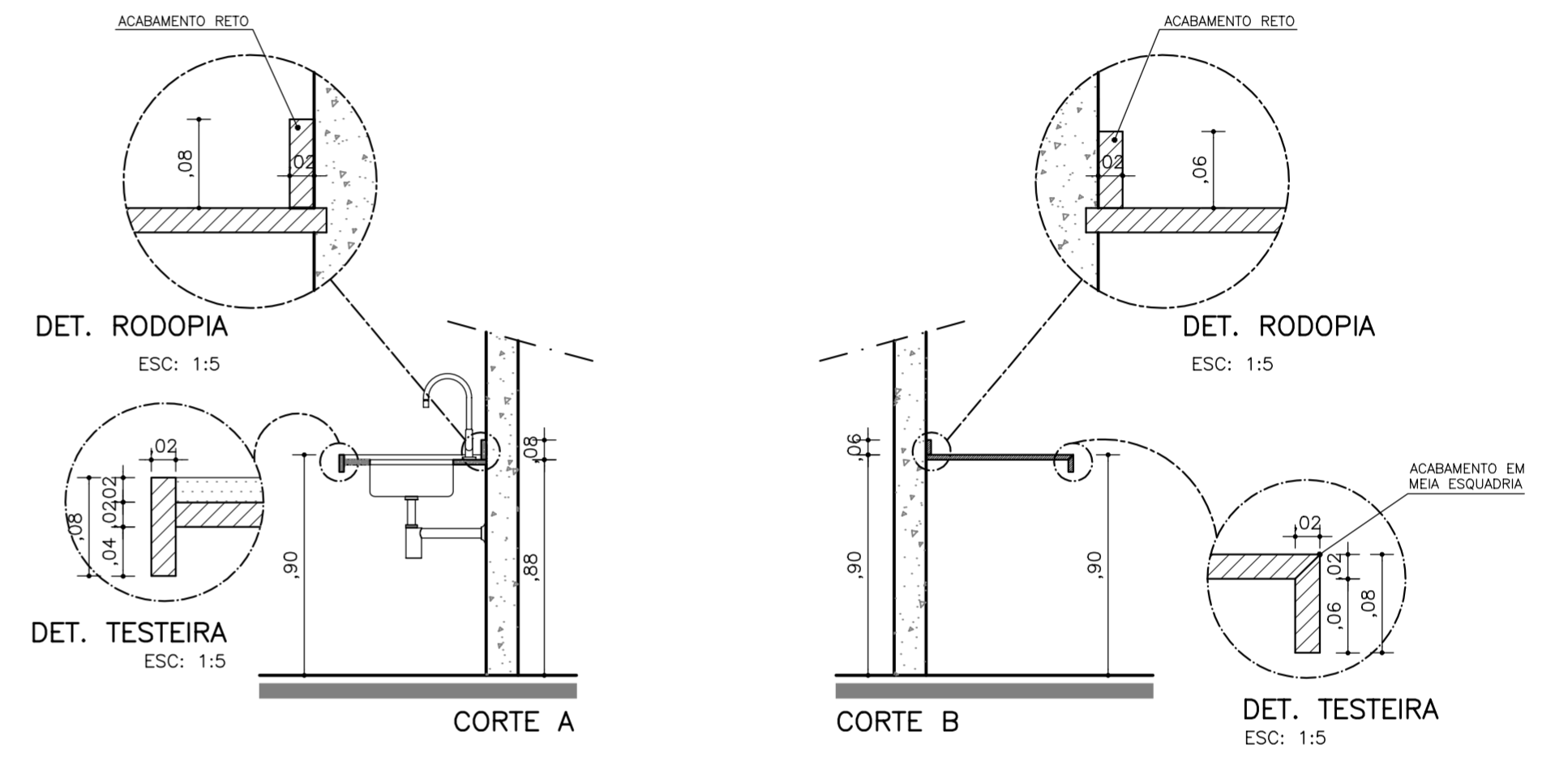
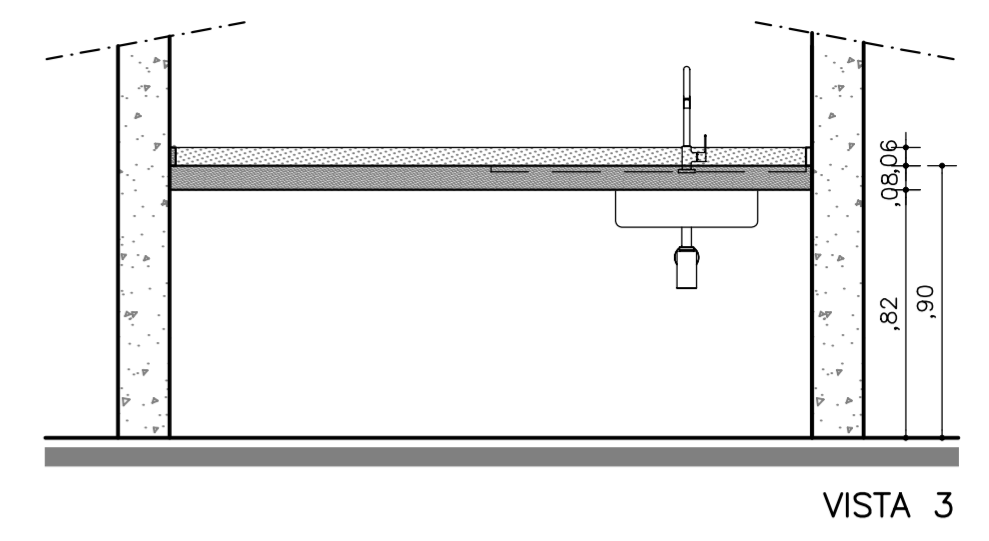
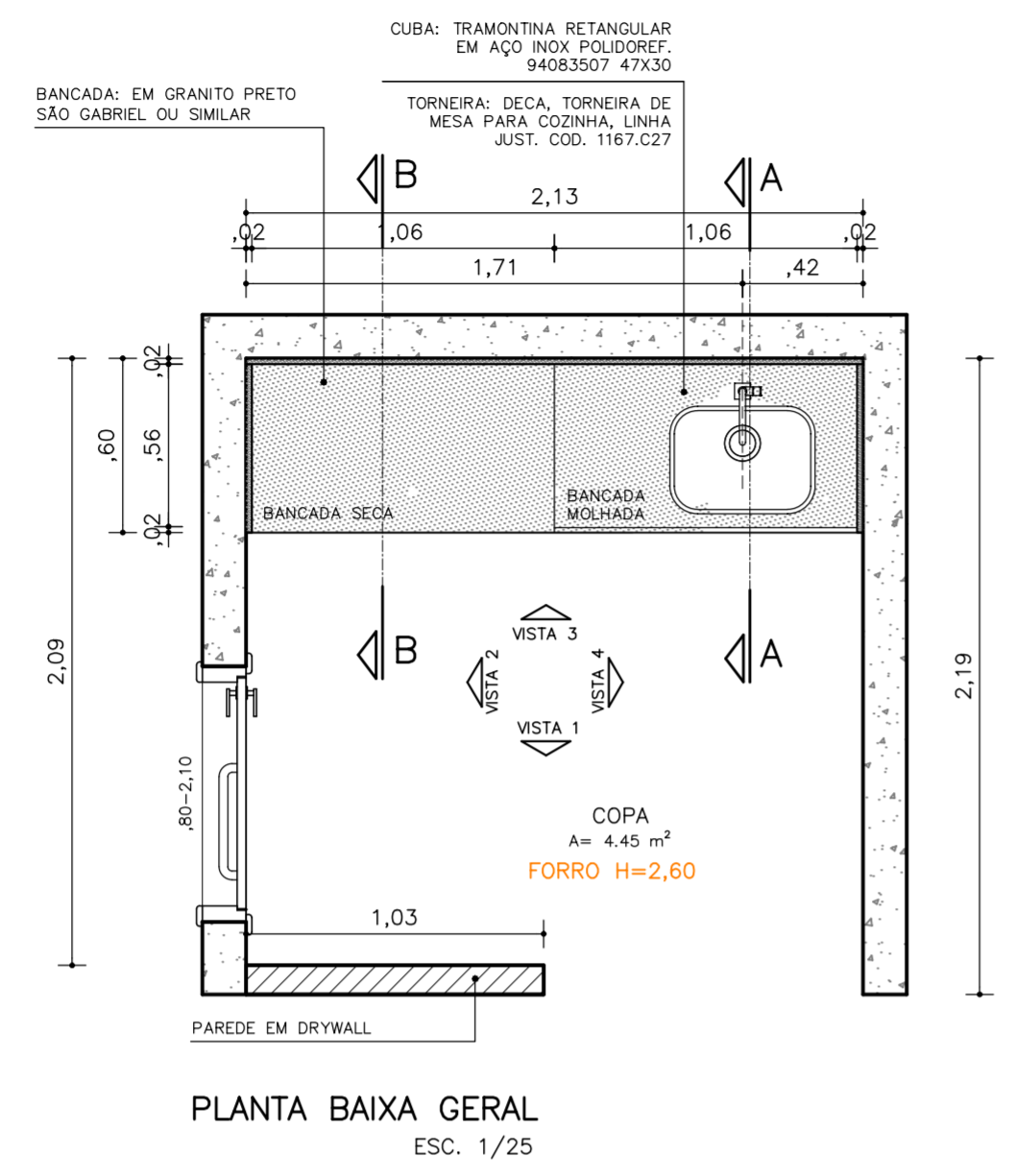
ARQUITETÔNICO
ALESE - ASSEMBLEIA LEGISLATIVA DE SERGIPE

DETALHE:				FASE:
DC05.06-COPA RECEPÇÃO GAB. 03-2ºA07ºPAV. GABINETES				DETALHAMENTO
DESENHO: MARIANA GUSMÃO	EMIÇÃO INICIAL: 17/06/2024	ESCALA: 1/25	REVISÃO: 02	Nº DA PRANCHA: 36 44
ENDEREÇO: AV. IVO DO PRADO, ESQ. C/ PRAÇA FAUSTO CARDOSO, CENTRO - AJU/SE				

Config. de Penas Para Plotagem	Penas	Esp.	Cor
01	0,70	7	
02	0,15	7	
03	0,30	7	
04	0,60	7	
05	0,40	7	
06	0,80	7	
07	0,20	7	
09	0,10	7	
RESTANTE DAS PENAS	0,25		

COLORIDO

DC06.01



↑ ↓ → ← SIMBOLO INDICATIVO DE PRIMEIRA PEDRA (INÍCIO DE ASSENTAMENTO PARA PAGINAÇÃO)

NOTA: AS COTAS INDICADAS EM PROJETO DEVERÃO SER USADAS APENAS PARA ORÇAMENTO, PODENDO HAVER DIVERGENCIAS ENTRE PROJETO E OBRA.

REV.	DATA	REVISÕES	REVISADA POR
02	01/08/2024	-----	MARIANA GUSMÃO
01	10/07/2024	REVISÃO QUANTITATIVO DE PRANCHAS	MARIANA GUSMÃO
00	26/06/2024	DESENVOLVIMENTO e DIGITALIZAÇÃO	PAULO REHM ARQ.
OBS: CONFERIR MEDIDAS NO LOCAL			

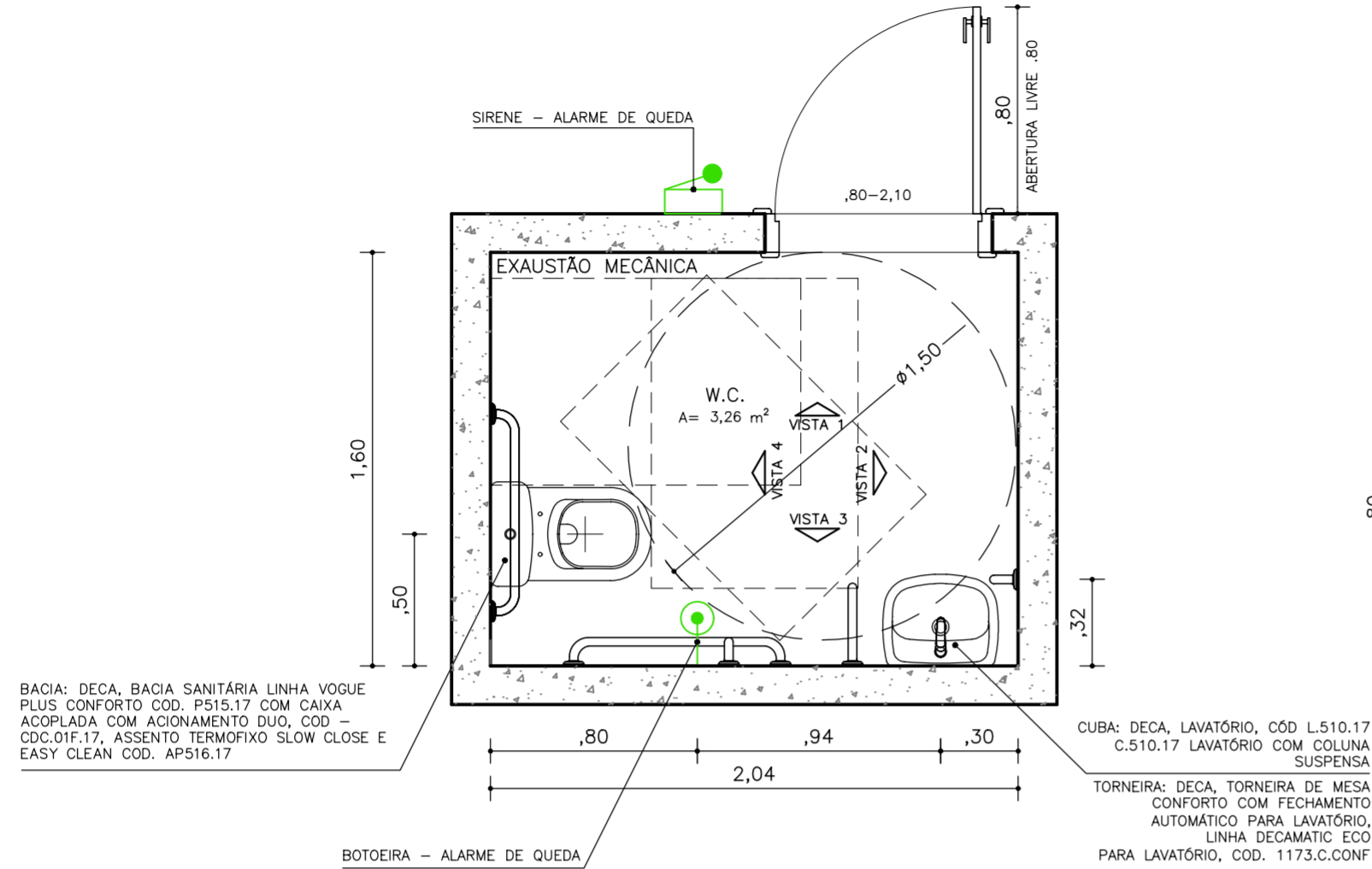
Config. de Penas Para Plotagem	Penas	Esp.	Cor
01	0,70	7	
02	0,15	7	
03	0,30	7	
04	0,60	7	
05	0,40	7	
06	0,80	7	
07	0,20	7	
09	0,10	7	
RESTANTE DAS PENAS	0,25		

paulorehm [arquitetos]

ARQUITETONICO
ALESE - ASSEMBLEIA LEGISLATIVA DE SERGIPE

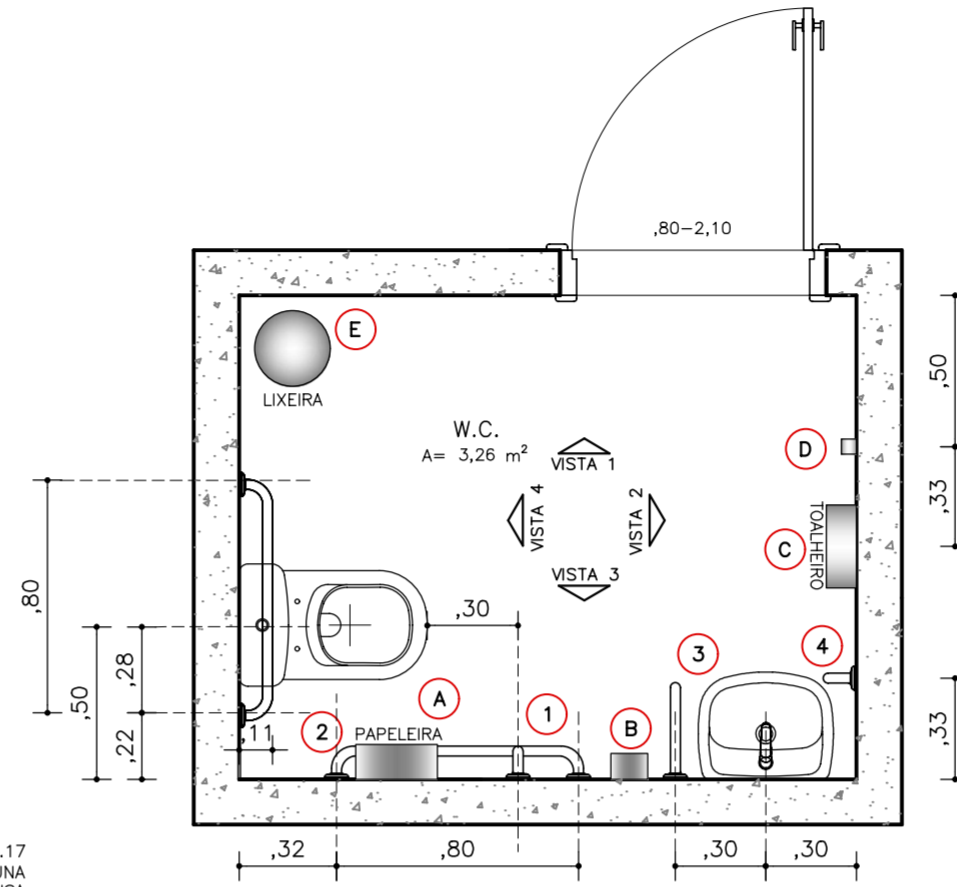
DETALHE:				FASE:
DC06.01-COPA GAB. 04-2ºE 3ºPAV. GABINETES				DETALHAMENTO
DESENHO: MARIANA GUSMÃO	EMIÇÃO INICIAL: 17/06/2024	ESCALA: 1/25	REVISÃO: 02	Nº DA PRANCHA:
ENDEREÇO: AV. IVO DO PRADO, ESQ. C/ PRAÇA FAUSTO CARDOSO, CENTRO - AJU/SE				37 44

DC06.02



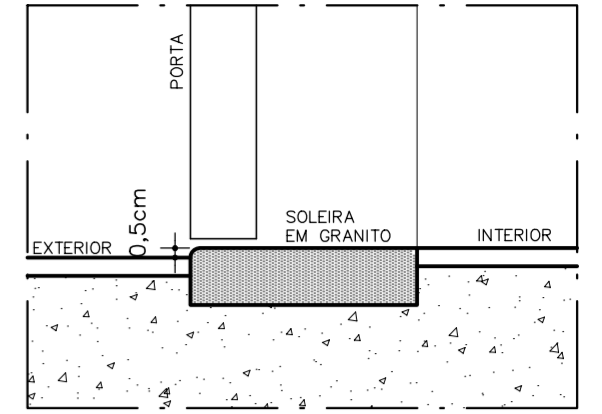
PLANTA BAIXA GERAL

ESC. 1:25



ACESSÓRIOS

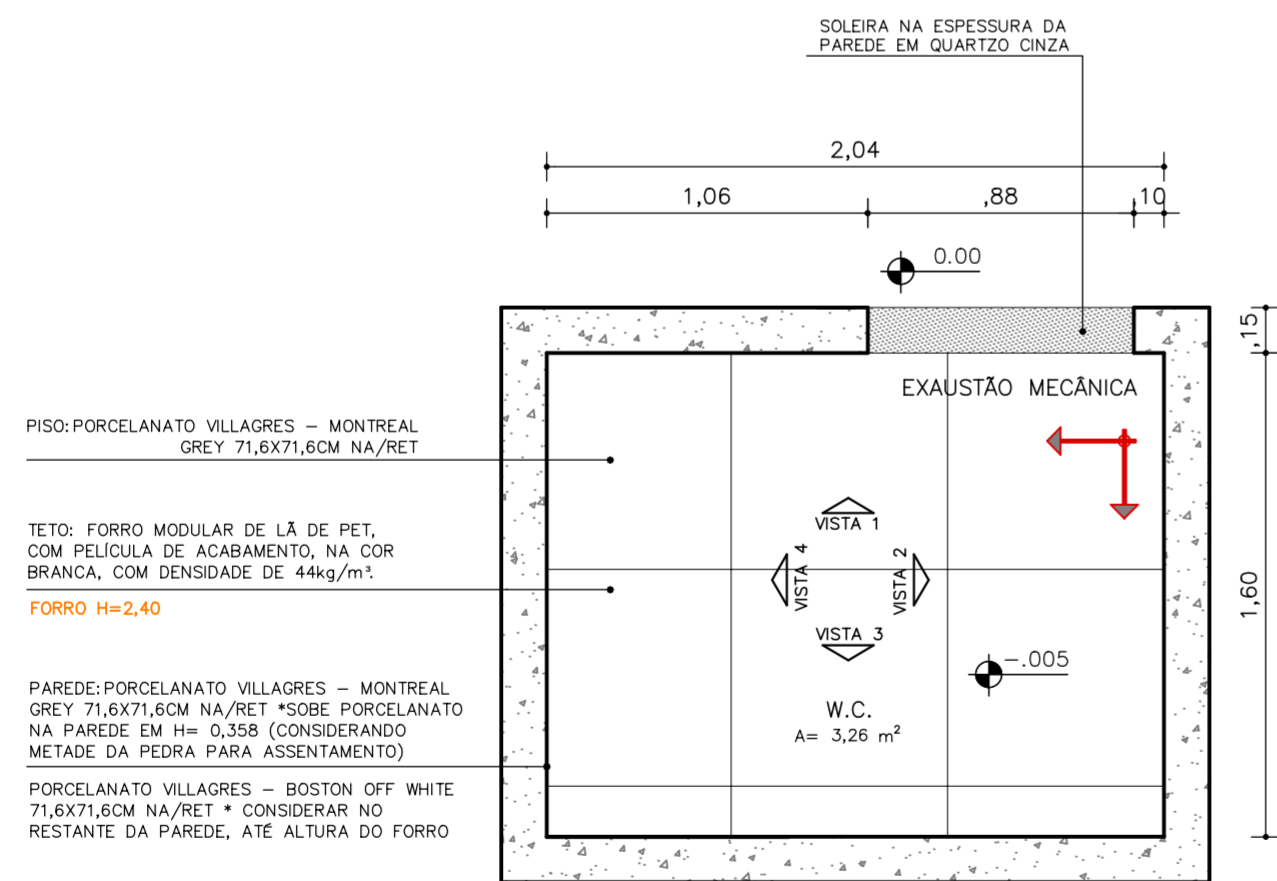
ESC. 1:25



SOLEIRA PORTA DE ALUMÍNIO

ESC. 1/05

NOTA: DESNIVEIS NO PISO DE ATÉ 5MM DISPENSAM TRATAMENTO ESPECIAL. DESNIVEIS SUPERIORES A 5MM ATÉ 20MM DEVEM POSSUIR INCLINAÇÃO MÁXIMA DE 50%.



PISO: PORCELANATO VILLAGRES - MONTREAL GREY 71,6X71,6CM NA/RET

TETO: FORRO MODULAR DE LÂ DE PET, COM PELÍCULA DE ACABAMENTO, NA COR BRANCA, COM DENSIDADE DE 44kg/m³.

FORRO H=2,40

PAREDE: PORCELANATO VILLAGRES - MONTREAL GREY 71,6X71,6CM NA/RET *SOBE PORCELANATO NA PAREDE EM H= 0,358 (CONSIDERANDO METADE DA PEDRA PARA ASSENTAMENTO)

PORCELANATO VILLAGRES - BOSTON OFF WHITE 71,6X71,6CM NA/RET * CONSIDERAR NO RESTANTE DA PAREDE, ATÉ ALTURA DO FORRO

PAGINAÇÃO PISO

ESC. 1:25

LEGENDA ACESSÓRIOS:

- A** PAPELEIRA DE SOBREPOR (ROLO) BRAKEY, SUPORTE PARA PAPEL HIGIÊNICO B-2890
- B** SABONETEIRA: BRAKEY, Cód.: B-2111 SABONETEIRA DE PAREDE SOBREPOSTA VERTICAL
- C** TOALHEIRO: BRAKEY, Cód.: B-262, SUPORTE PARA PAPEL TOALHA INTERFOLHAS SOBREPOSTO. EM AÇO INOX ESCOVADO.
- D** CABIDE: BRAKEY, Cód.: B-7671 EM AÇO INOX POLIDO
- E** LIXEIRA BRAKEY Cód. CA-709-AR.025L 25L COM TAMPA FLIP-TOP

LEGENDA BARRAS DE APOIO:

- 1** BARRA DE APOIO DECA, Cód. 2310.I.070.POL
- 2** BARRA DE APOIO DECA, Cód. 2310.I.080.POL
- 3** BARRA DE APOIO DECA, Cód. 2373.I.030.POL
- 4** BARRA DE APOIO DECA, Cód. 2310.I.040.POL

BANHEIROS ADAPTADOS, CONFORME NORMA BRASILEIRA, ABNT NBR 9050/2015

LEGENDA ALARME DE QUEDA: ALARME AUDIOVISUAL PROFLUX 69.046

	BOTOEIRA ANTI-PÂNICO, SEM FIO (WIRELESS), ALIMENTADA POR BATERIA DE 12V
	SIRENE PARA ALARME AUDIOVISUAL. (PREVER PONTO DE ENERGIA PARA SIRENE)



SÍMBOLO INDICATIVO DE PRIMEIRA PEDRA (INÍCIO DE ASSENTAMENTO PARA PAGINAÇÃO)

NOTA: AS COTAS INDICADAS EM PROJETO DEVERÃO SER USADAS APENAS PARA ORÇAMENTO, PODENDO HAVER DIVERGENCIAS ENTRE PROJETO E OBRA.

REV.	DATA	REVISÕES	REVISADA POR
02	01/08/2024	REVISÃO NA ESPECIFICAÇÃO - QUARTZO CINZA	MARIANA GUSMÃO
01	10/07/2024	REVISÃO QUANTITATIVO DE PRANCHAS	MARIANA GUSMÃO
00	26/06/2024	DESENVOLVIMENTO e DIGITALIZAÇÃO	PAULO REHM ARQ.
OBS: CONFERIR MEDIDAS NO LOCAL			

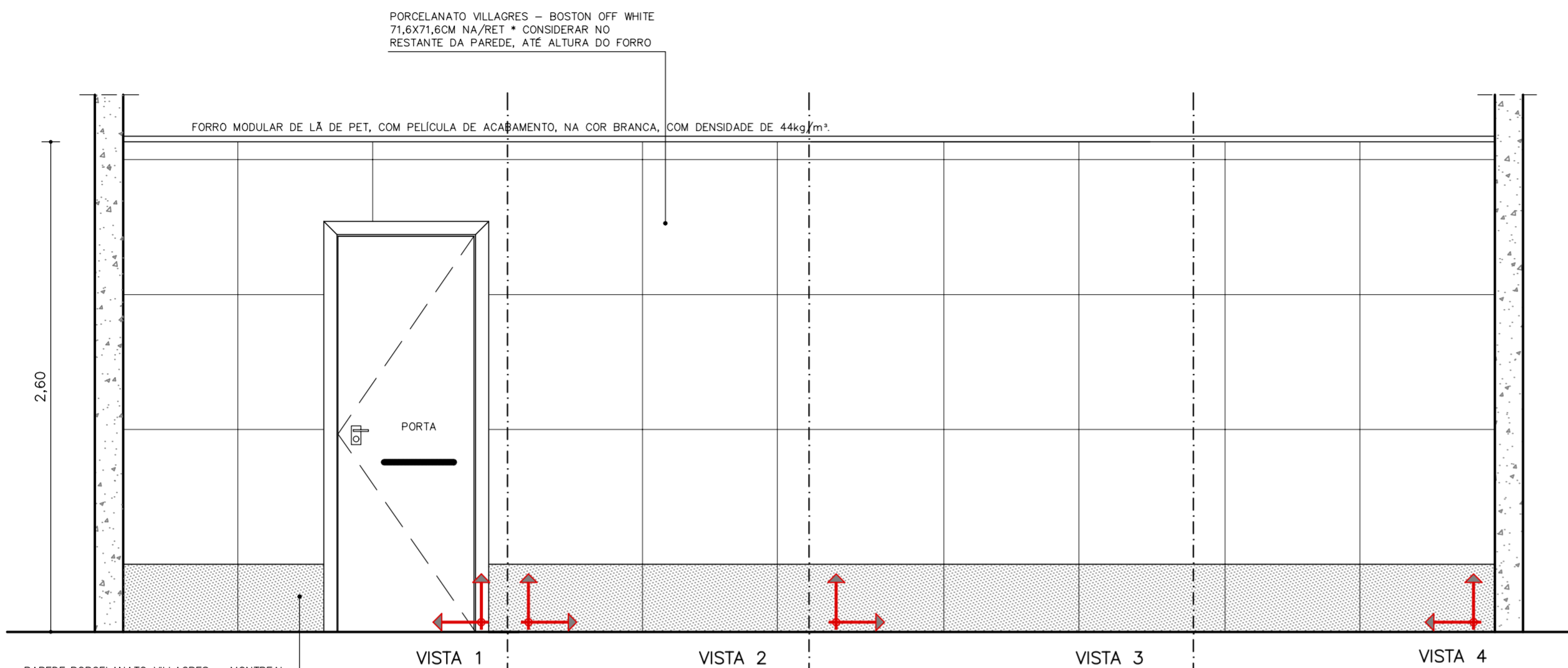
paulorehm
[arquitetos]

ARQUITETÔNICO
ALESE - ASSEMBLEIA LEGISLATIVA DE SERGIPE

DETALHE: DC06.02-WC RECEPÇÃO GAB. 04-2º E 3º PAV. GABINETES				FASE: DETALHAMENTO
DESENHO: MARIANA GUSMÃO	EMIÇÃO INICIAL: 17/06/2024	ESCALA: 1/25	REVISÃO: 02	Nº DA PRANCHA: 38 44
ENDEREÇO: AV. IVO DO PRADO, ESQ. C/ PRAÇA FAUSTO CARDOSO, CENTRO - AJU/SE				

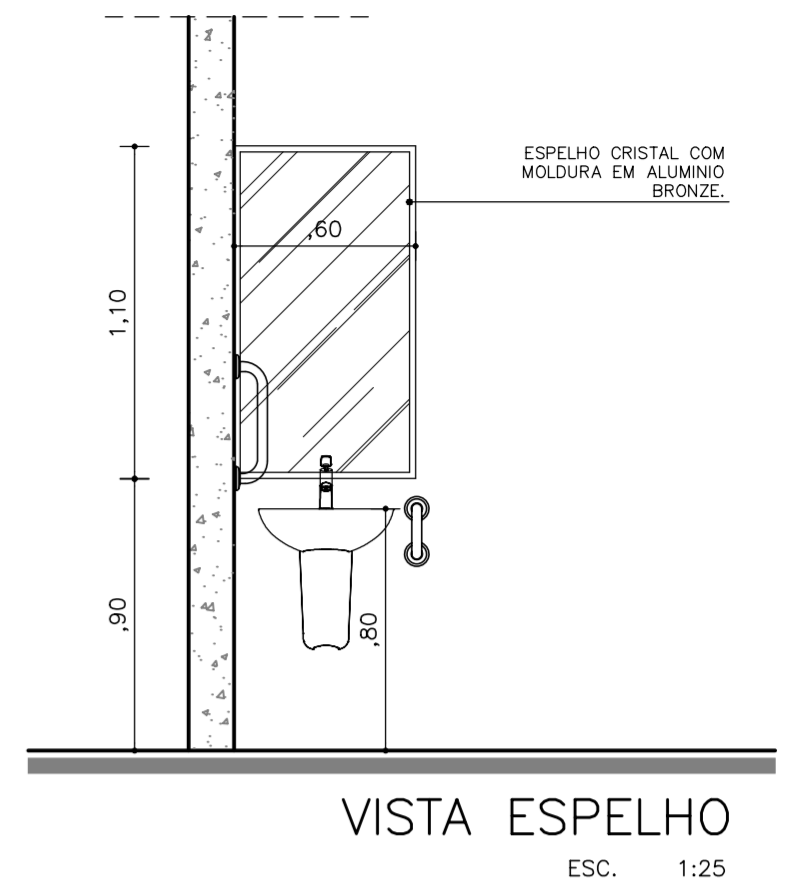
Config. de Penas Para Plotagem	Penas	Esp.	Cor
01	0,70	7	
02	0,15	7	
03	0,30	7	
04	0,60	7	
05	0,40	7	
06	0,80	7	
07	0,20	7	
09	0,10	7	
RESTANTE DAS PENAS	0,25		

COLORIDO



PAREDE: PORCELANATO VILLAGRES - MONTREAL GREY 71,6X71,6CM NA/RET * SOBE PORCELANATO NA PAREDE EM H= 0,358 (CONSIDERANDO METADE DA PEDRA PARA ASSENTAMENTO)

VISTAS PAGINAÇÃO
ESC. 1:25



VISTA ESPELHO
ESC. 1:25

LEGENDA ACESSÓRIOS:

- (A) PAPELEIRA DE SOBREPOR (ROLO)
- (B) BRAKEY, SUPORTE PARA PAPEL HIGIÊNICO B-2890
- (C) SABONETEIRA: BRAKEY, CÔD.: B-2111
- (D) SABONETEIRA DE PAREDE SOBREPONTO VERTICAL
- (E) TOALHEIRO: BRAKEY, CÔD.: B-262, SUPORTE PARA PAPEL TOALHA INTERFOLHAS SOBREPONTO. EM AÇO INOX ESCOVADO.
- (F) CABIDE: BRAKEY, CÔD.: B-7671 EM AÇO INOX POLIDO
- (G) LIXEIRA BRAKEY CÔD. CA-709-AR.025L 25L COM TAMPA FLIP-TOP

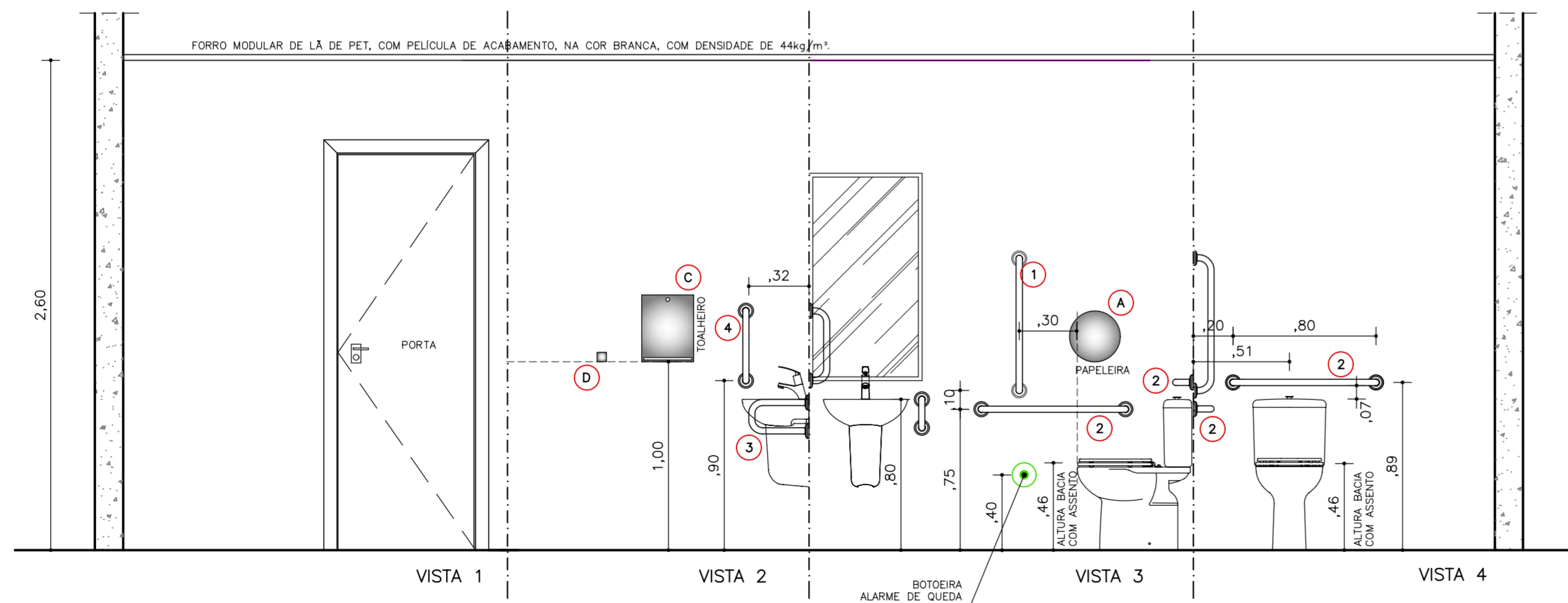
LEGENDA BARRAS DE APOIO:

- (1) BARRA DE APOIO DECA, CÔD. 2310.I.070.POL
- (2) BARRA DE APOIO DECA, CÔD. 2310.I.080.POL
- (3) BARRA DE APOIO DECA, CÔD. 2373.I.030.POL
- (4) BARRA DE APOIO DECA, CÔD. 2310.I.040.POL

BANHEIROS ADAPTADOS, CONFORME NORMA BRASILEIRA, ABNT NBR 9050/2015

LEGENDA ALARME DE QUEDA: ALARME AUDIOVISUAL PROFLEX 69.046

- (1) BOTOEIRA ANTI-PÂNICO, SEM FIO (WIRELESS), ALIMENTADA POR BATERIA DE 12V
- (2) SIRENE PARA ALARME AUDIOVISUAL, (PREVER PONTO DE ENERGIA PARA SIRENE)



VISTAS ACESSÓRIOS
ESC. 1:25

REV.	DATA	REVISÕES	REVISADA POR
02	01/08/2024	----	MARIANA GUSMÃO
01	10/07/2024	REVISÃO QUANTITATIVO DE PRANCHAS	MARIANA GUSMÃO
00	26/06/2024	DESENVOLVIMENTO e DIGITALIZAÇÃO	PAULO REHM ARQ.
OBS: CONFERIR MEDIDAS NO LOCAL			

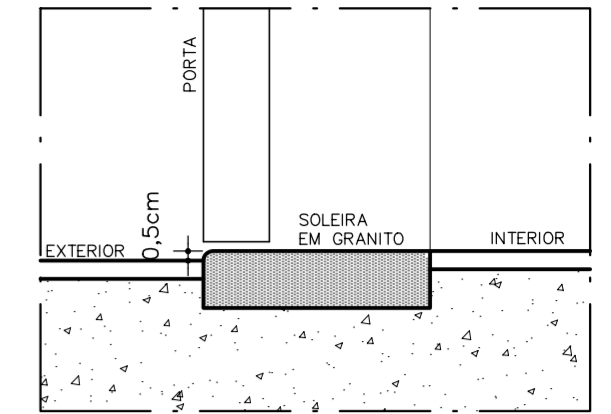
paulorehm
[arquitetos]

ARQUITETÔNICO
ALESE - ASSEMBLEIA LEGISLATIVA DE SERGIPE

DETALHE: DC06.02-WC RECEPÇÃO GAB. 04-2º E 3º PAV. GABINETES				FASE: DETALHAMENTO
DESENHO: MARIANA GUSMÃO	EMIÇÃO INICIAL: 17/06/2024	ESCALA: 1/25	REVISÃO: 02	Nº DA PRANCHA: 39 44
ENDEREÇO: AV. IVO DO PRADO, ESQ. C/ PRAÇA FAUSTO CARDOSO, CENTRO - AJU/SE				

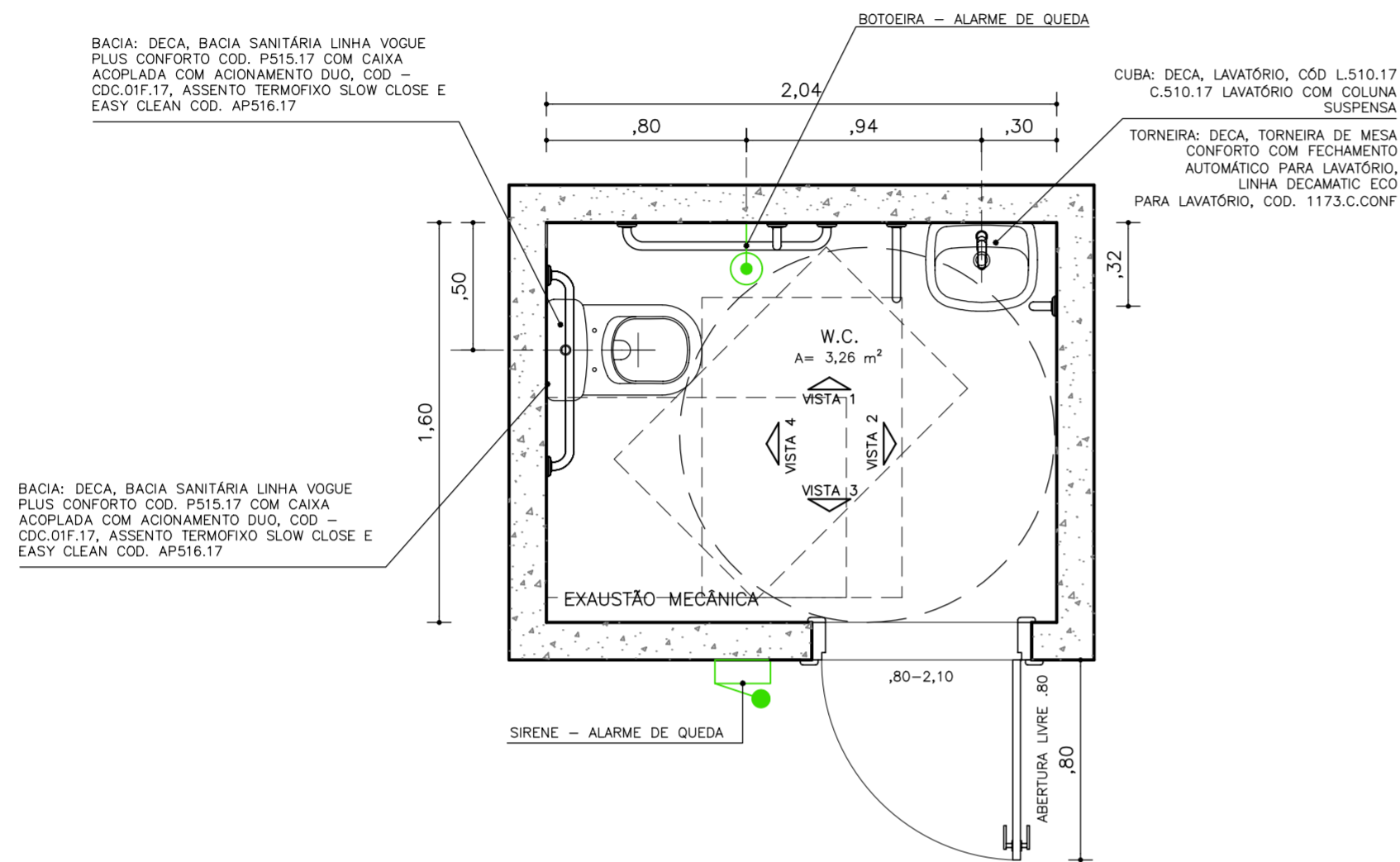
Config. de Penas Para Plotagem	Penas	Esp.	Cor
01	0,70	7	
02	0,15	7	
03	0,30	7	
04	0,60	7	
05	0,40	7	
06	0,80	7	
07	0,20	7	
09	0,10	7	
RESTANTE DAS PENAS	0,25		
COLORIDO			

DC06.03

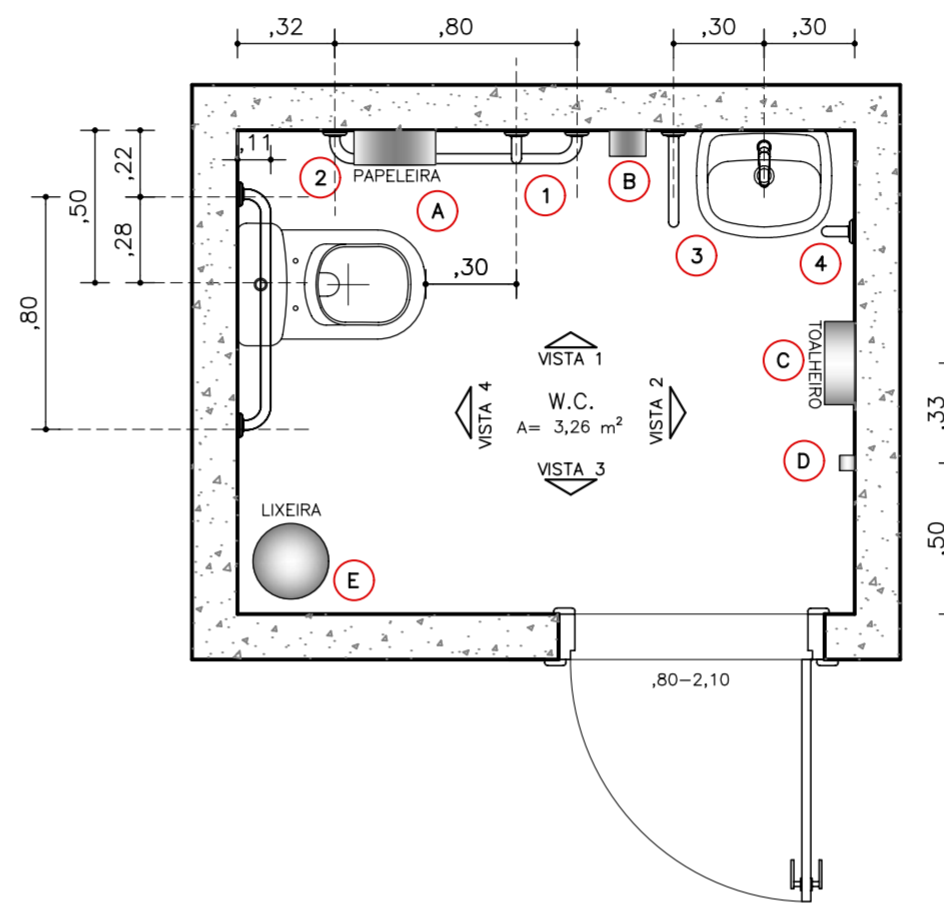


SOLEIRA PORTA DE ALUMÍNIO
ESC. 1/05

NOTA: DESNIVEIS NO PISO DE ATÉ 5MM DISPENSAM TRATAMENTO ESPECIAL. DESNIVEIS SUPERIORES A 5MM ATÉ 20MM DEVEM POSSUIR INCLINAÇÃO MÁXIMA DE 50%.



PLANTA BAIXA GERAL
ESC. 1:25



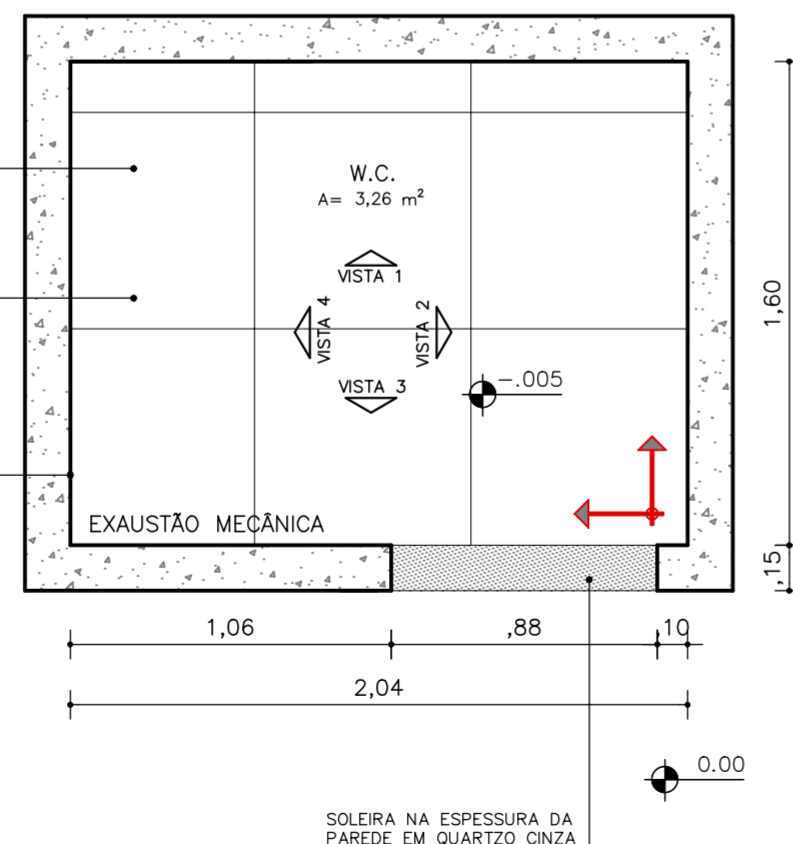
ACESSÓRIOS
ESC. 1:25

PISO: PORCELANATO VILLAGRES - MONTREAL GREY 71,6X71,6CM NA/RET

TETO: FORRO MODULAR DE LÃ DE PET, COM PELÍCULA DE ACABAMENTO, NA COR BRANCA, COM DENSIDADE DE 44kg/m³.
FORRO H=2,40

PAREDE: PORCELANATO VILLAGRES - MONTREAL GREY 71,6X71,6CM NA/RET *SOBRE PORCELANATO NA PAREDE EM H= 0,358 (CONSIDERANDO METADE DA PEDRA PARA ASSENTAMENTO)

PORCELANATO VILLAGRES - BOSTON OFF WHITE 71,6X71,6CM NA/RET * CONSIDERAR NO RESTANTE DA PAREDE, ATÉ ALTURA DO FORRO



PAGINAÇÃO PISO
ESC. 1:25

LEGENDA ACESSÓRIOS:

- (A) PAPELEIRA DE SOBREPOR (ROLO) BRAKEY, SUPORTE PARA PAPEL HIGIÊNICO B-2890
- (B) SABONETEIRA: BRAKEY, Cód.: B-2111 SABONETEIRA DE PAREDE SOBREPOSTA VERTICAL
- (C) TOALHEIRO: BRAKEY, Cód.: B-262, SUPORTE PARA PAPEL TOALHA INTERFOLHAS SOBREPOSTO. EM AÇO INOX ESCOVADO.
- (D) CABIDE: BRAKEY, Cód.: B-7671 EM AÇO INOX POLIDO
- (E) LIXEIRA BRAKEY Cód. CA-709-AR.025L 25L COM TAMPA FLIP-TOP

LEGENDA BARRAS DE APOIO:

- (1) BARRA DE APOIO DECA, Cód. 2310.I.070.POL
- (2) BARRA DE APOIO DECA, Cód. 2310.I.080.POL
- (3) BARRA DE APOIO DECA, Cód. 2373.I.030.POL
- (4) BARRA DE APOIO DECA, Cód. 2310.I.040.POL

BANHEIROS ADAPTADOS, CONFORME NORMA BRASILEIRA, ABNT NBR 9050/2015

LEGENDA ALARME DE QUEDA: ALARME AUDIOVISUAL PROFLEX 69.046

	BOTOEIRA ANTI-PÂNICO, SEM FIO (WIRELESS), ALIMENTADA POR BATERIA DE 12V
	SIRENE PARA ALARME AUDIOVISUAL. (PREVER PONTO DE ENERGIA PARA SIRENE)



SÍMBOLO INDICATIVO DE PRIMEIRA PEDRA (INÍCIO DE ASSENTAMENTO PARA PAGINAÇÃO)

NOTA: AS COTAS INDICADAS EM PROJETO DEVERÃO SER USADAS APENAS PARA ORÇAMENTO, PODENDO HAVER DIVERGENCIAS ENTRE PROJETO E OBRA.

REV.	DATA	REVISÕES	REVISADA POR
02	01/08/2024	REVISÃO NA ESPECIFICAÇÃO - QUARTZO CINZA	MARIANA GUSMÃO
01	10/07/2024	REVISÃO QUANTITATIVO DE PRANCHAS	MARIANA GUSMÃO
00	26/06/2024	DESENVOLVIMENTO e DIGITALIZAÇÃO	PAULO REHM ARQ.
OBS: CONFERIR MEDIDAS NO LOCAL			

paulorehm
arquitetos

ARQUITETÔNICO
ALESE - ASSEMBLEIA LEGISLATIVA DE SERGIPE

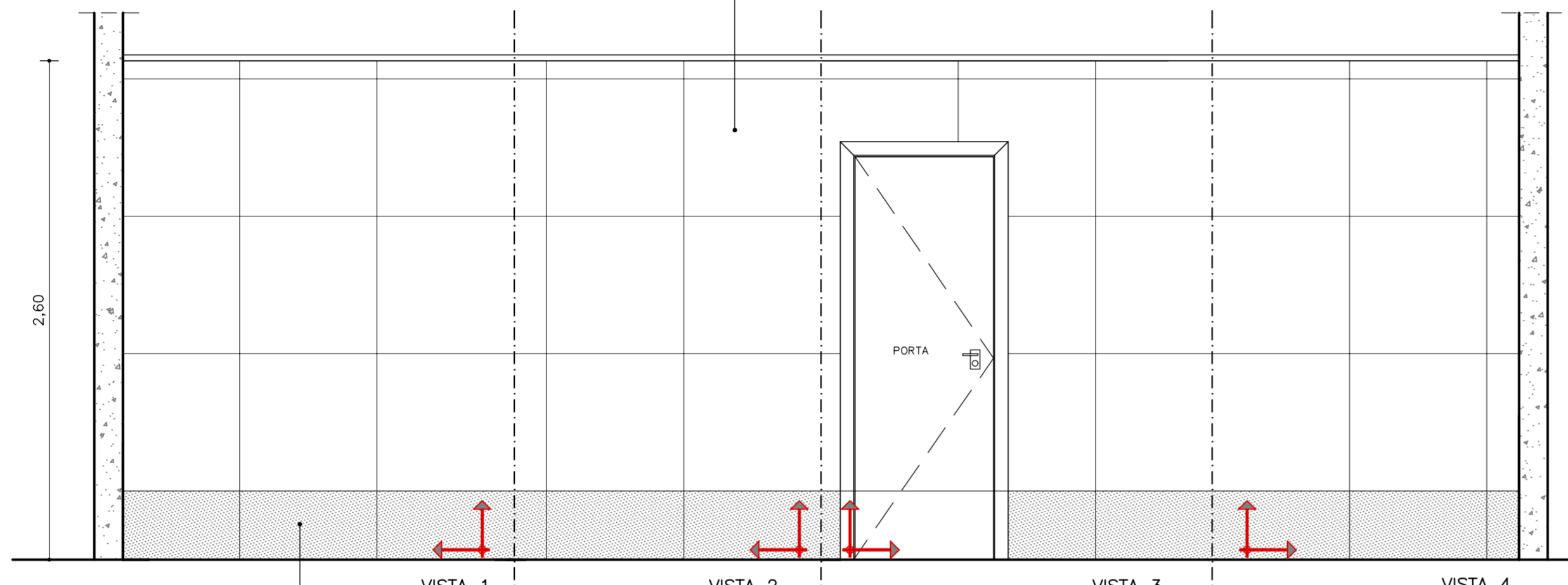
DETALHE: DC06.03-WC DEPUTADO GAB. 04-2º E 3º PAV. GABINETES				FASE: DETALHAMENTO
DESENHO: MARIANA GUSMÃO	EMIÇÃO INICIAL: 17/06/2024	ESCALA: 1/25	REVISÃO: 02	Nº DA PRANCHA: 40 44
ENDEREÇO: AV. IVO DO PRADO, ESQ. C/ PRAÇA FAUSTO CARDOSO, CENTRO - AJU/SE				

Config. de Penas Para Plotagem	Penas	Esp.	Cor
01	0,70	7	
02	0,15	7	
03	0,30	7	
04	0,60	7	
05	0,40	7	
06	0,80	7	
07	0,20	7	
09	0,10	7	
RESTANTE DAS PENAS	0,25		

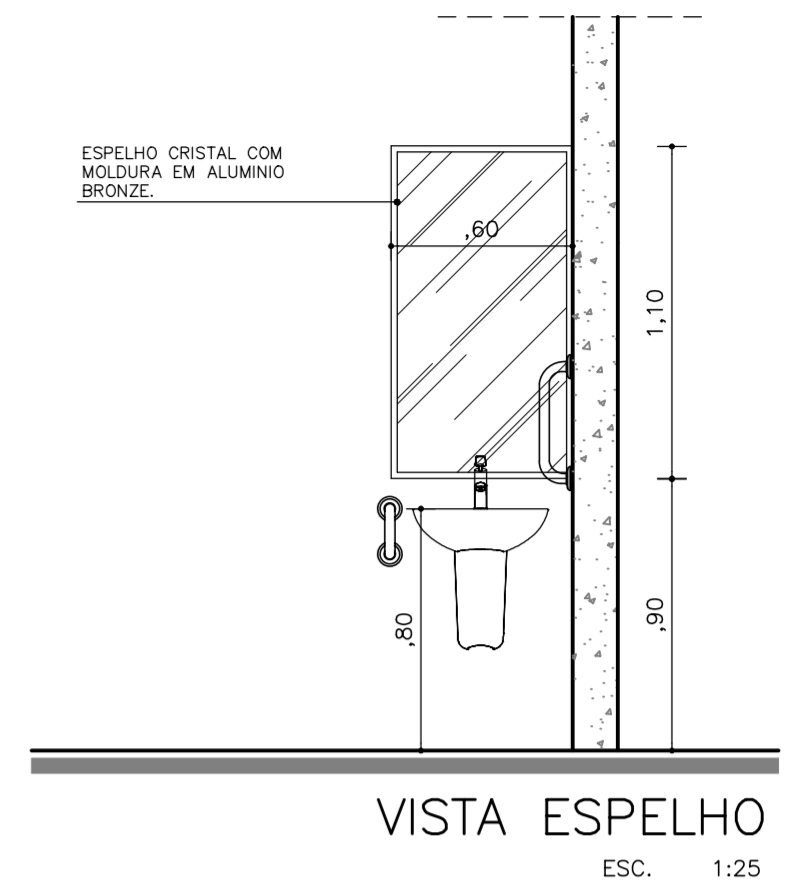
COLORIDO

DC06.03

PORCELANATO VILLAGRES – BOSTON OFF WHITE
71,6X71,6CM NA/RET * CONSIDERAR NO
REstante DA PAREDE, ATÉ ALTURA DO FORRO



PAREDE: PORCELANATO VILLAGRES – MONTREAL
GREY 71,6X71,6CM NA/RET * SOBE PORCELANATO
NA PAREDE EM H= 0,358 (CONSIDERANDO
METADE DA PEDRA PARA ASSENTAMENTO)



VISTA ESPELHO
ESC. 1:25

LEGENDA ACESSÓRIOS:

- (A) PAPELEIRA DE SOBREPOR (ROLO)
BRAKEY, SUPORTE PARA PAPEL HIGIÊNICO B-2890
- (B) SABONETEIRA: BRAKEY, CÔD.: B-2111
SABONETEIRA DE PAREDE SOBREPÓSTA VERTICAL
- (C) TOALHEIRO: BRAKEY, CÔD.: B-262, SUPORTE PARA PAPEL
TOALHA INTERFOLHAS SOBREPÓSTO. EM AÇO INOX POLIDO.
- (D) CABIDE: BRAKEY, CÔD.: B-7671 EM AÇO INOX POLIDO
- (E) LIXEIRA BRAKEY CÔD. CA-709-AR.025L 25L COM TAMPA FLIP-TOP

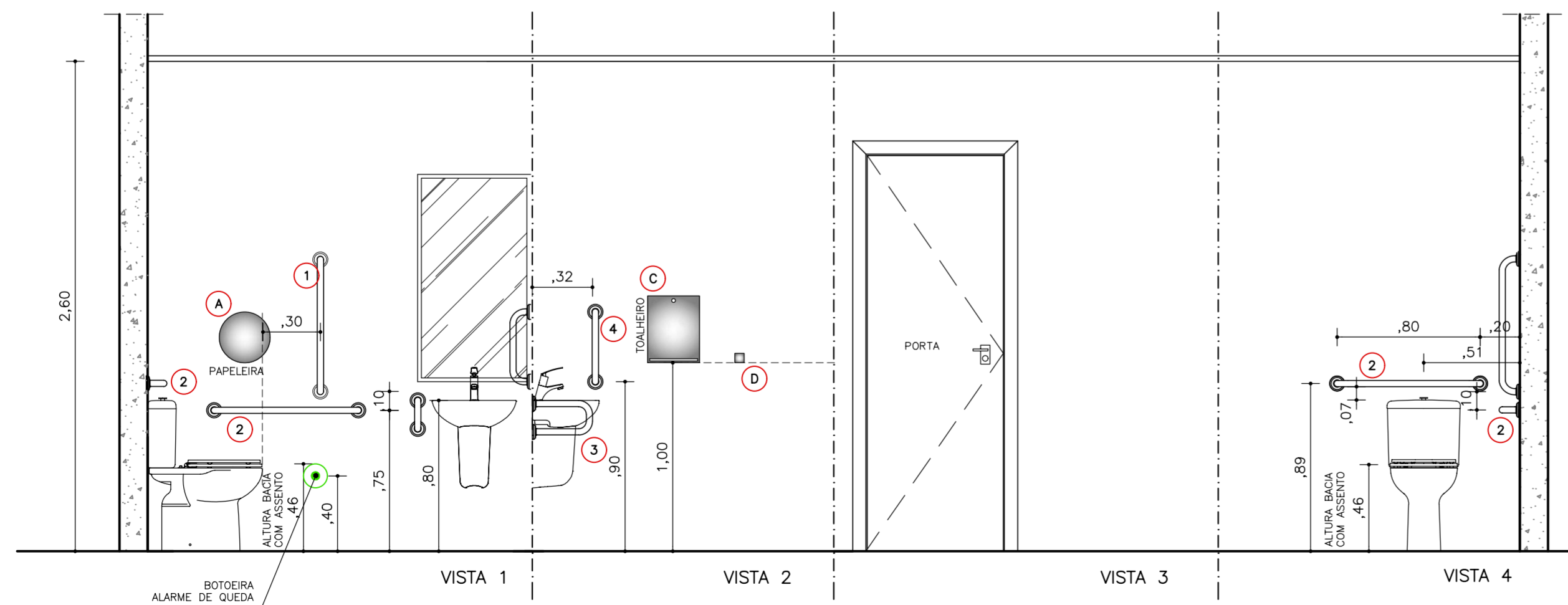
LEGENDA BARRAS DE APOIO:

- (1) BARRA DE APOIO DECA, CÔD. 2310.I.070.POL
- (2) BARRA DE APOIO DECA, CÔD. 2310.I.080.POL
- (3) BARRA DE APOIO DECA, CÔD. 2373.I.030.POL
- (4) BARRA DE APOIO DECA, CÔD. 2310.I.040.POL

BANHEIROS ADAPTADOS, CONFORME NORMA BRASILEIRA, ABNT NBR 9050/2015

LEGENDA ALARME DE QUEDA: ALARME AUDIOVISUAL PROFLEX 69.046

- (1) BOTOEIRA ANTI-PÂNICO, SEM FIO (WIRELESS), ALIMENTADA POR BATERIA DE 12V
- (2) SIRENE PARA ALARME AUDIOVISUAL, (PREVER PONTO DE ENERGIA PARA SIRENE)



VISTAS ACESSÓRIOS
ESC. 1:25

REV.	DATA	REVISÕES	REVISADA POR
02	01/08/2024	-----	MARIANA GUSMÃO
01	10/07/2024	REVISÃO QUANTITATIVO DE PRANCHAS	MARIANA GUSMÃO
00	26/06/2024	DESENVOLVIMENTO e DIGITALIZAÇÃO	PAULO REHM ARQ.
OBS: CONFERIR MEDIDAS NO LOCAL			

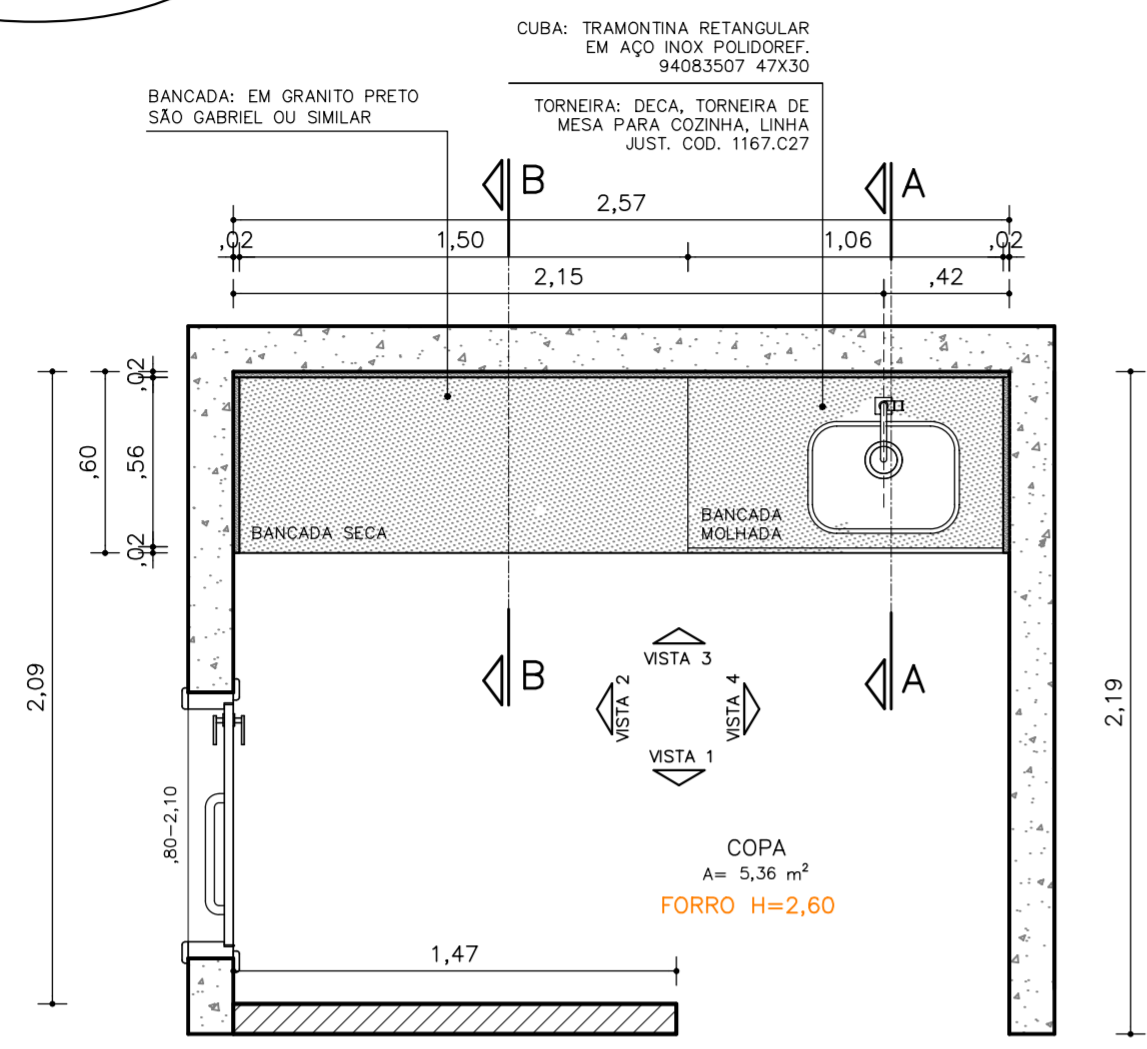
paulorehm arquitetos
ARQUITETÔNICO
ALESE – ASSEMBLEIA LEGISLATIVA DE SERGIPE

DETALHE: DC06.03-WC DEPUTADO GAB. 04-2º E 3º PAV. GABINETES				FASE: DETALHAMENTO
DESENHO: MARIANA GUSMÃO	EMIÇÃO INICIAL: 17/06/2024	ESCALA: 1/25	REVISÃO: 02	Nº DA PRANCHA: 41 44
ENDEREÇO: AV. IVO DO PRADO, ESQ. C/ PRAÇA FAUSTO CARDOSO, CENTRO – AJU/SE				

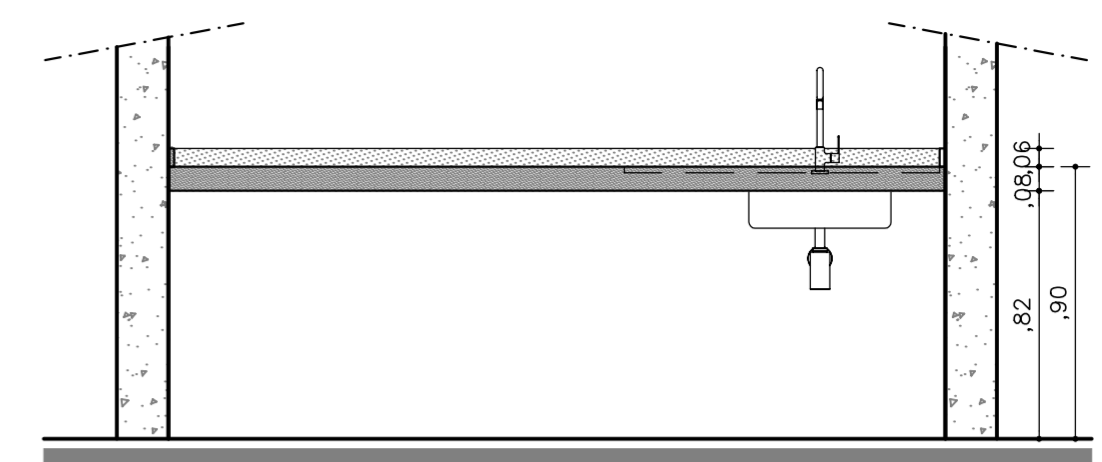
Config. de Penas Para Plotagem	Penas	Esp.	Cor
01	0,70	7	
02	0,15	7	
03	0,30	7	
04	0,60	7	
05	0,40	7	
06	0,80	7	
07	0,20	7	
09	0,10	7	
RESTANTE DAS PENAS	0,25		

COLORIDO

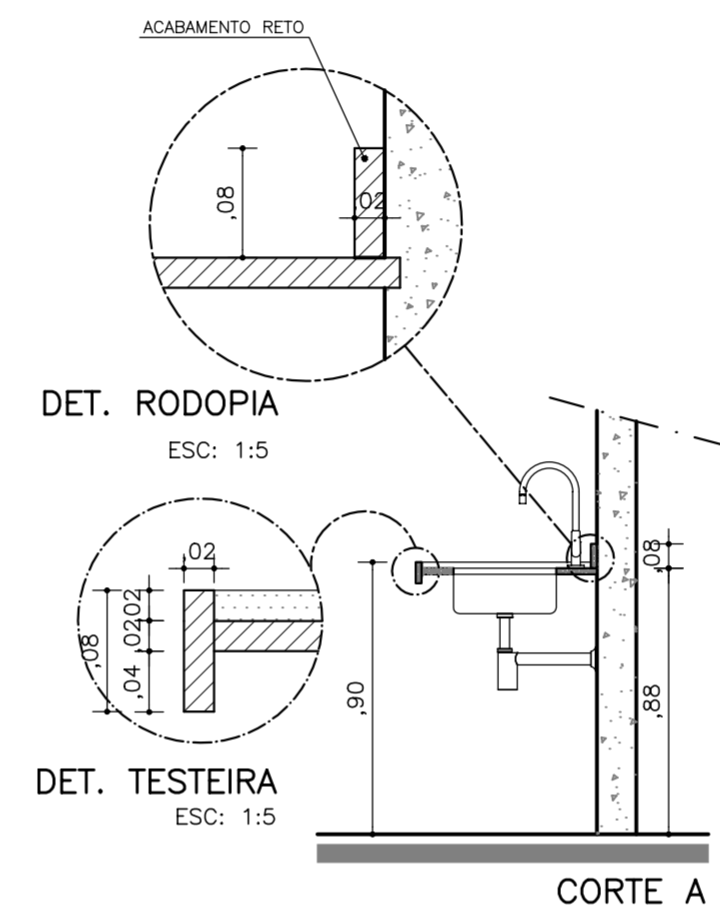
DC07.01



PLANTA BAIXA GERAL
ESC. 1/25

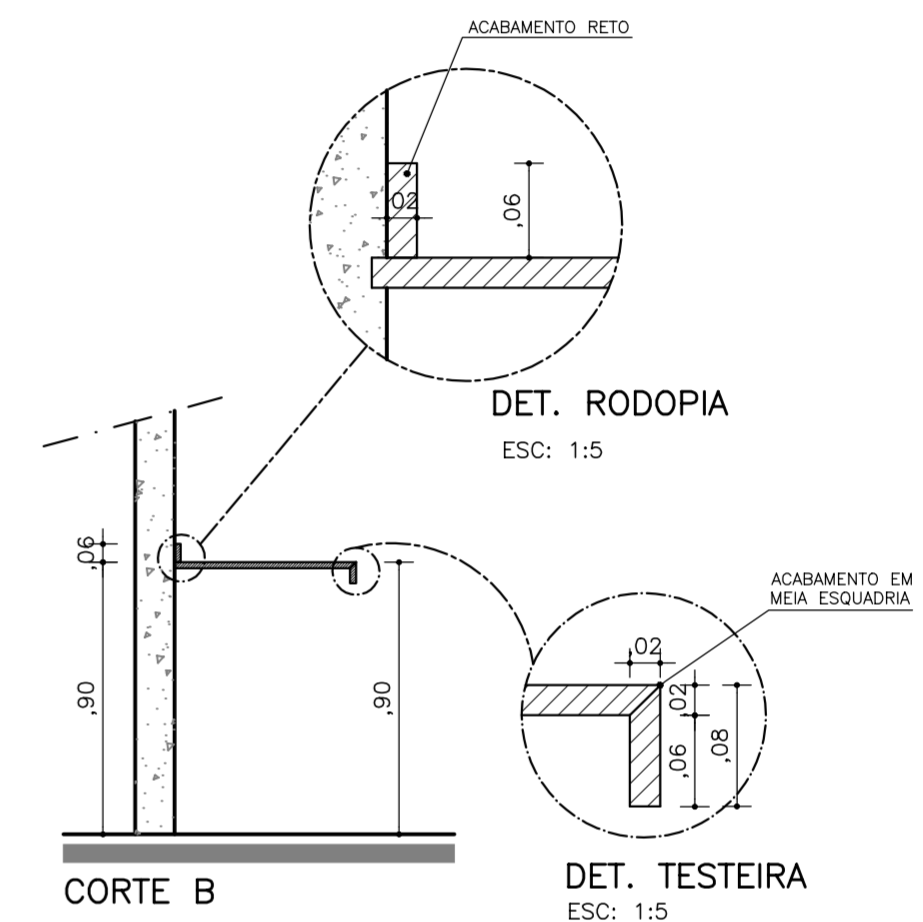


VISTA 3



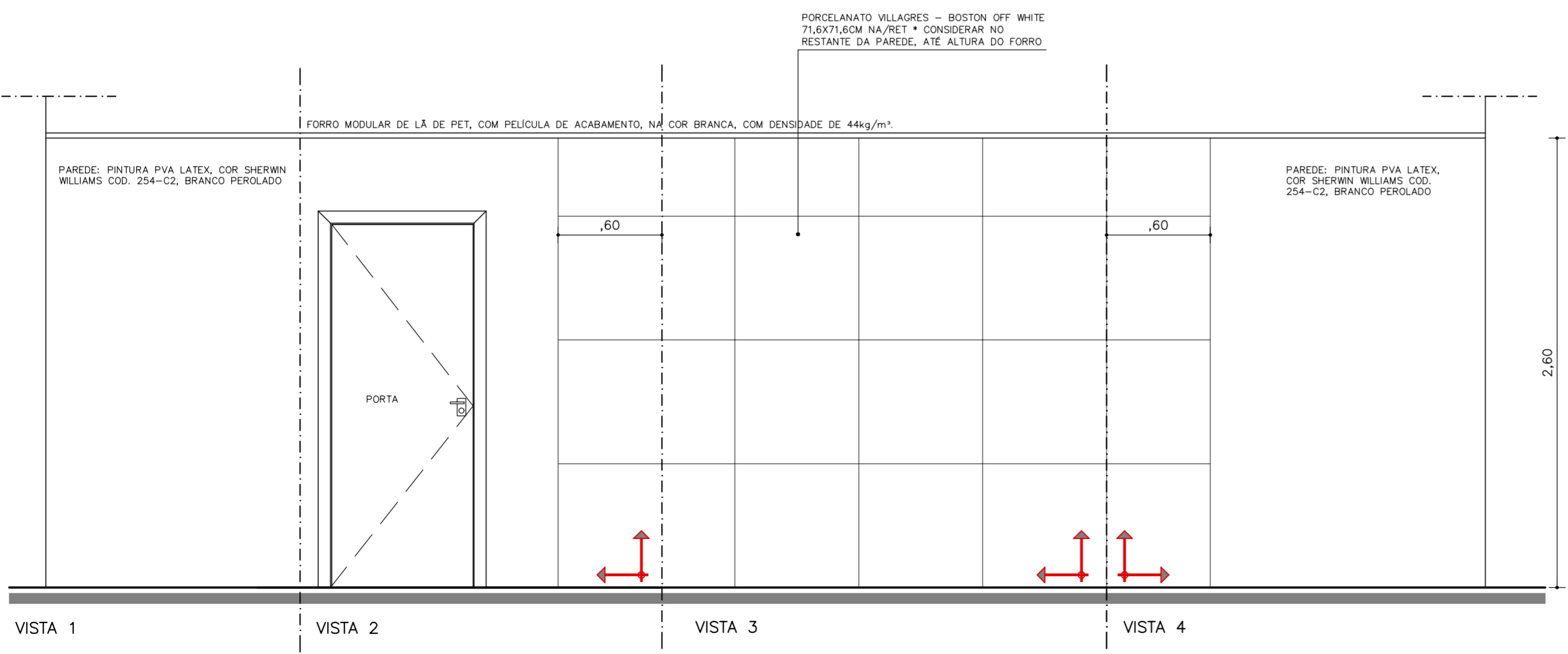
DET. RODOPIA
ESC: 1:5
DET. TESTEIRA
ESC: 1:5

CORTE A



CORTE B
DET. RODOPIA
ESC: 1:5
DET. TESTEIRA
ESC: 1:5

CORTE B



VISTA 1 VISTA 2 VISTA 3 VISTA 4

SIMBOLO INDICATIVO DE PRIMEIRA PEDRA (INÍCIO DE ASSENTAMENTO PARA PAGINAÇÃO)

NOTA: AS COTAS INDICADAS EM PROJETO DEVERÃO SER USADAS APENAS PARA ORÇAMENTO, PODENDO HAVER DIVERGENCIAS ENTRE PROJETO E OBRA.

REV.	DATA	REVISÕES	REVISADA POR
02	01/08/2024	-----	MARIANA GUSMÃO
01	10/07/2024	REVISÃO QUANTITATIVO DE PRANCHAS	MARIANA GUSMÃO
00	26/06/2024	DESENVOLVIMENTO e DIGITALIZAÇÃO	PAULO REHM ARQ.
OBS: CONFERIR MEDIDAS NO LOCAL			

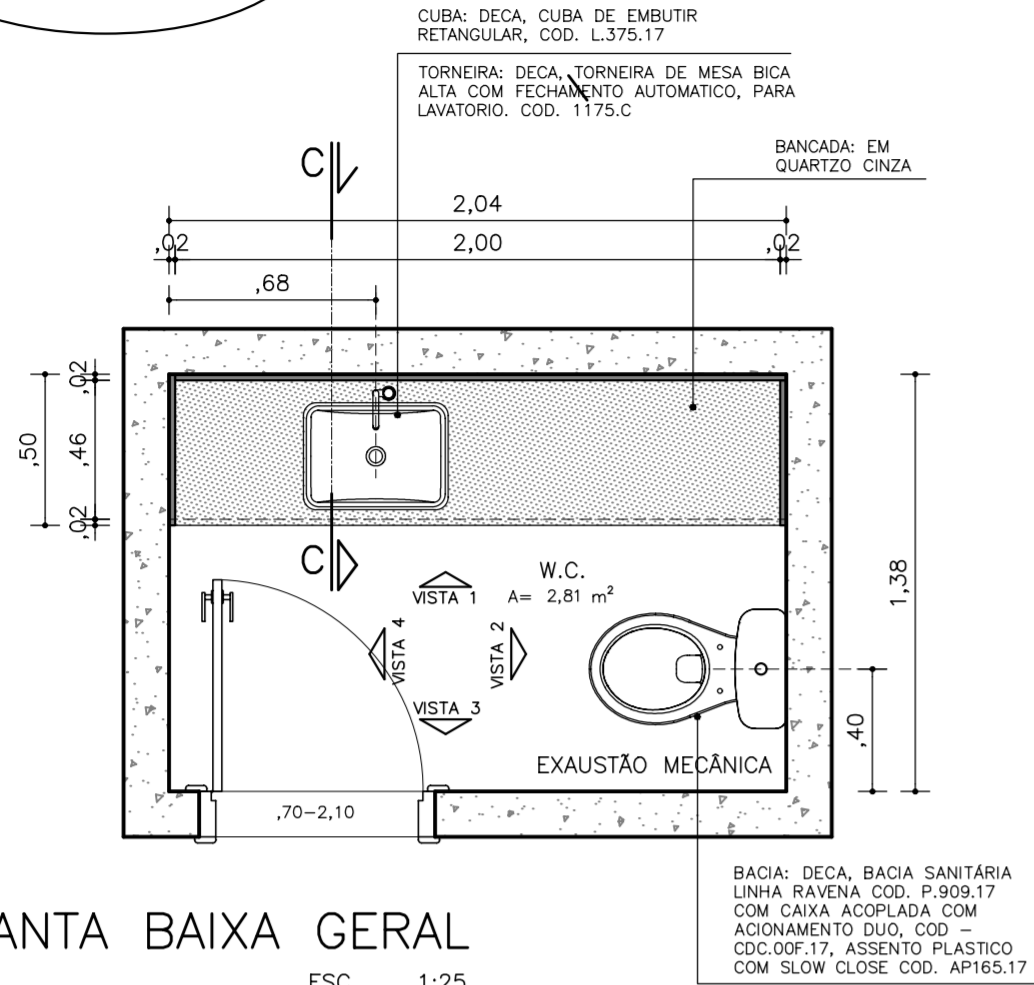
paulorehm
[arquitetos]

ARQUITETÔNICO
ALESE - ASSEMBLEIA LEGISLATIVA DE SERGIPE

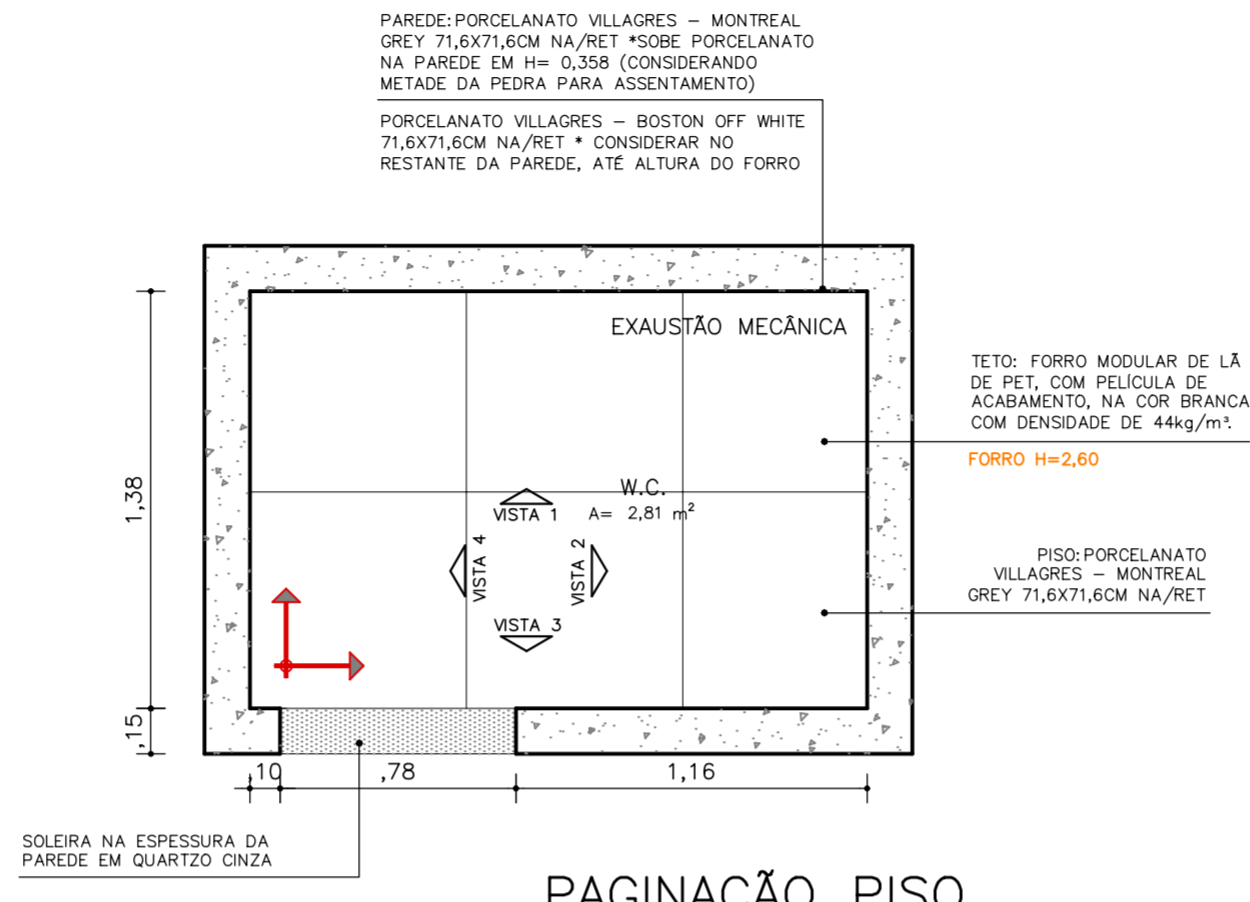
DETALHE: DC07.01-COPA GAB. 04-4ºAO 7ºPAV. GABINETES			FASE: DETALHAMENTO
DESENHO: MARIANA GUSMÃO	EMIÇÃO INICIAL: 17/06/2024	ESCALA: 1/25	REVISÃO: 02
ENDEREÇO: AV. IVO DO PRADO, ESQ. C/ PRAÇA FAUSTO CARDOSO, CENTRO - AJU/SE			Nº DA PRANCHA: 42 44

Config. de Penas Para Plotagem	Penas	Esp.	Cor
01	0,70	7	
02	0,15	7	
03	0,30	7	
04	0,60	7	
05	0,40	7	
06	0,80	7	
07	0,20	7	
09	0,10	7	
RESTANTE DAS PENAS	0,25		

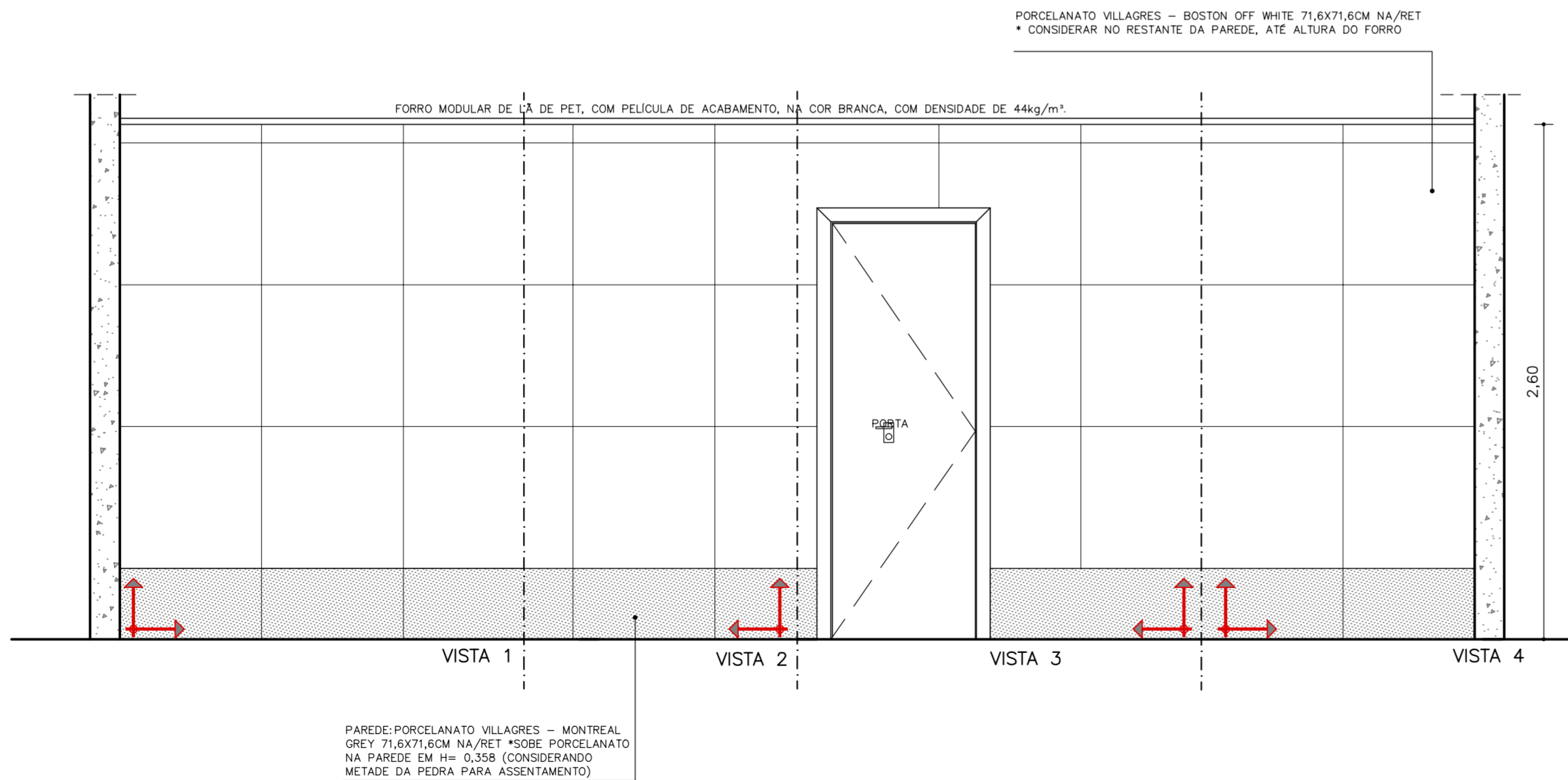
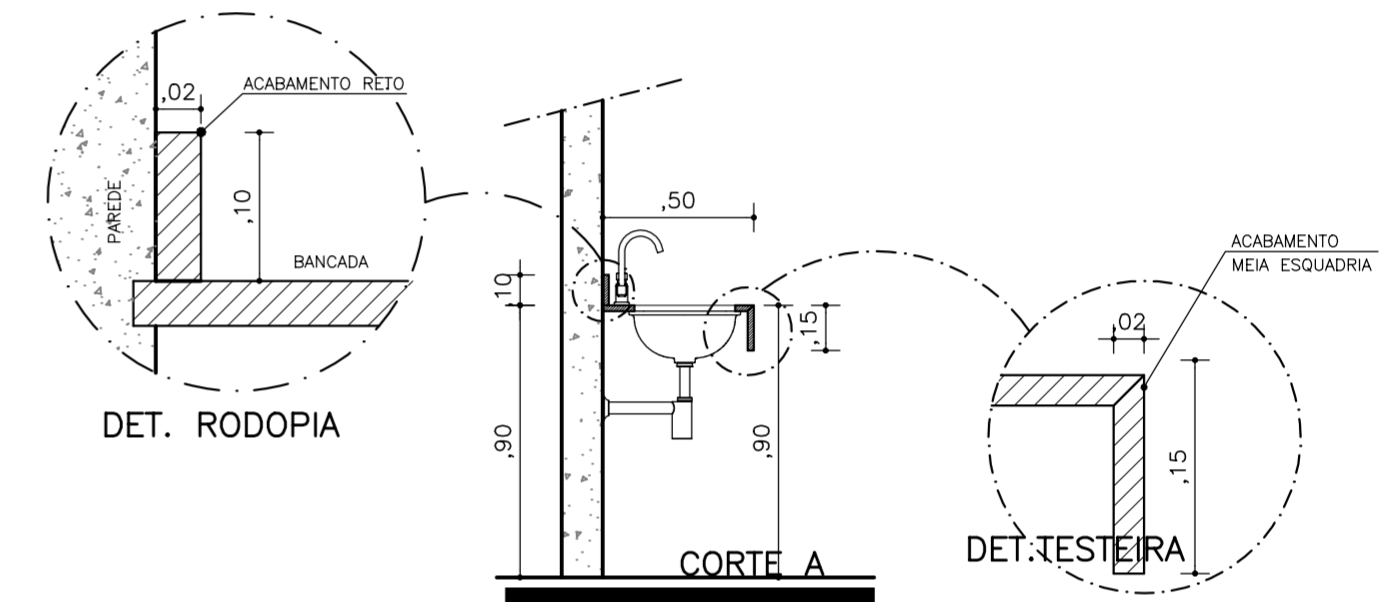
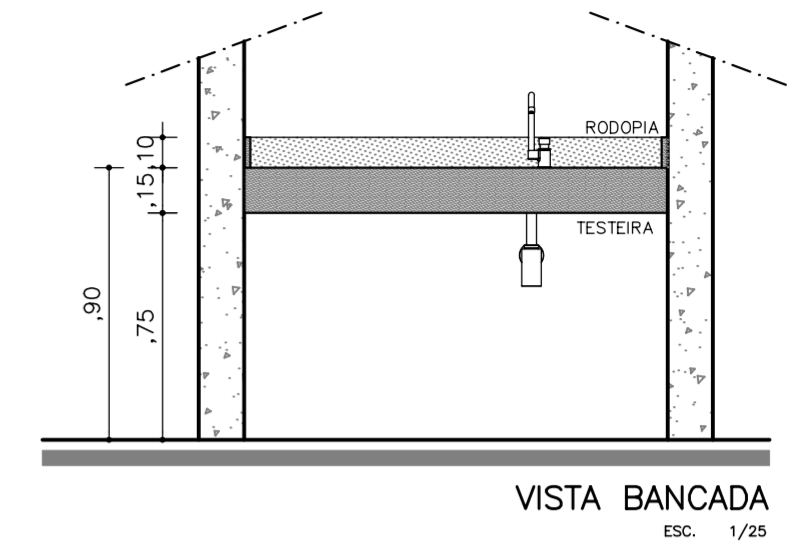
DC07.02



PLANTA BAIXA GERAL
ESC. 1:25



PAGINAÇÃO PISO
ESC. 1:25



↑ ↓ → ← SIMBOLO INDICATIVO DE PRIMEIRA PEDRA (INÍCIO DE ASSENTAMENTO PARA PAGINAÇÃO)

NOTA: AS COTAS INDICADAS EM PROJETO DEVERÃO SER USADAS APENAS PARA ORÇAMENTO, PODENDO HAVER DIVERGENCIAS ENTRE PROJETO E OBRA.

REV.	DATA	REVISÕES	REVISADA POR
02	01/08/2024	REVISÃO NA ESPECIFICAÇÃO – QUARTZO CINZA	MARIANA GUSMÃO
01	10/07/2024	REVISÃO QUANTITATIVO DE PRANCHAS	MARIANA GUSMÃO
00		DESENVOLVIMENTO e DIGITALIZAÇÃO	PAULO REHM ARQ.
OBS: CONFERIR MEDIDAS NO LOCAL			

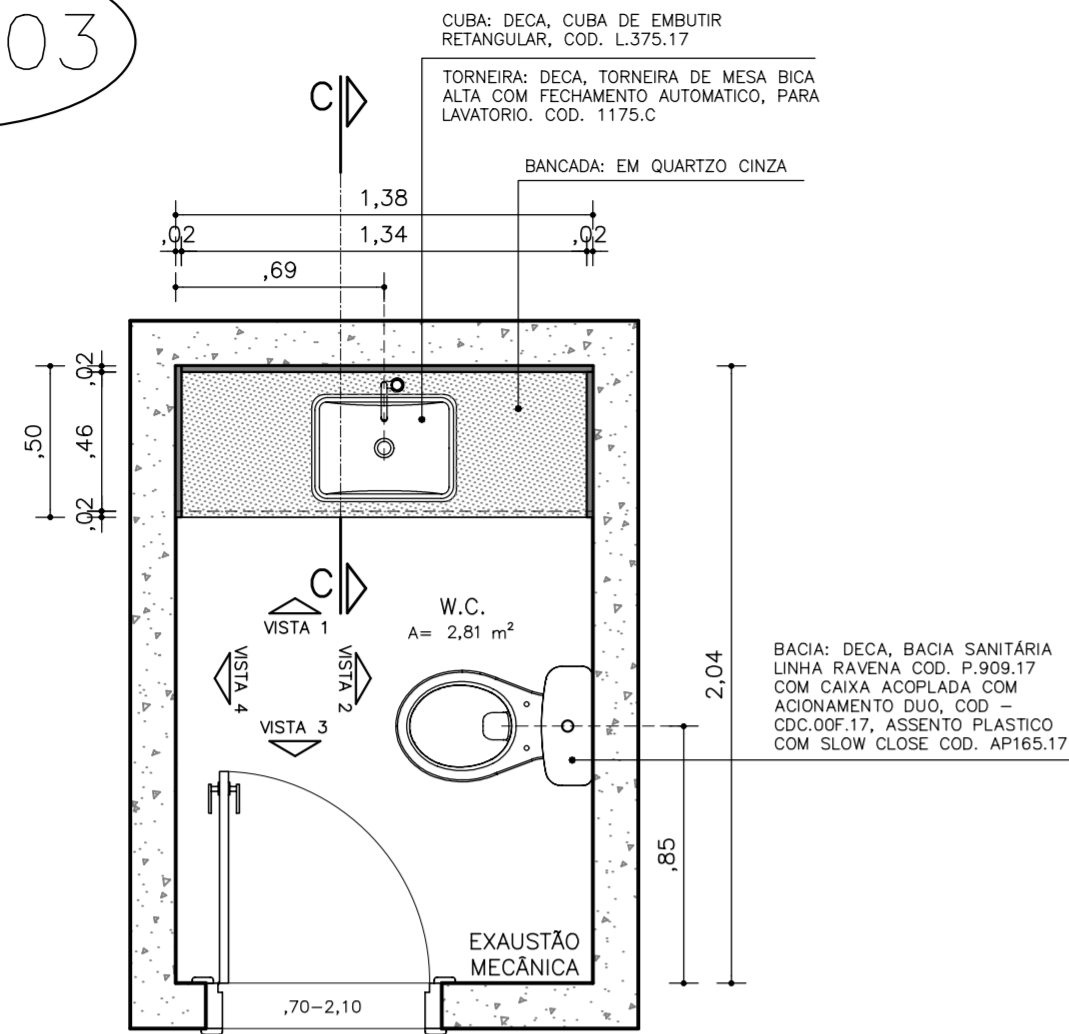
paulorehm
arquitetos

ARQUITETÔNICO
ALESE – ASSEMBLEIA LEGISLATIVA DE SERGIPE

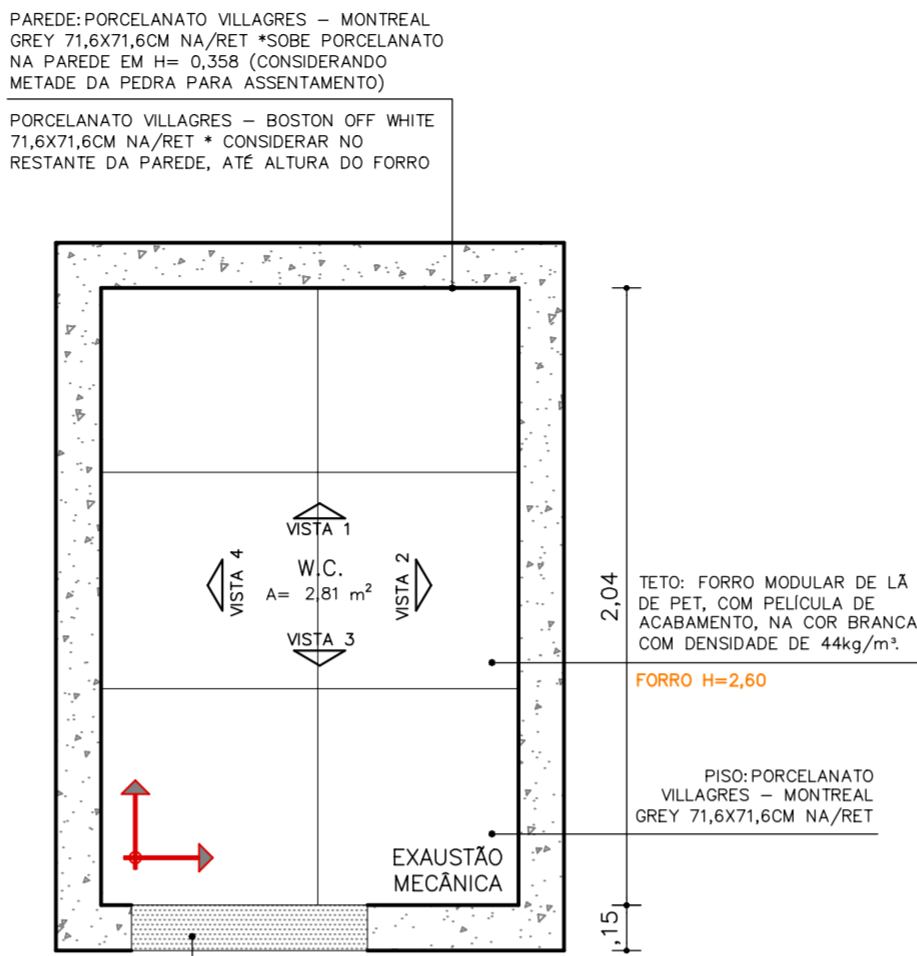
DETALHE:				FASE:
DC07.02-WC RECEPÇÃO GAB. 04- 4º AO 7º PAV. GABINETES				DETALHAMENTO
DESENHO: MARIANA GUSMÃO	EMIÇÃO INICIAL: 17/06/2024	ESCALA: 1/25	REVISÃO: 02	Nº DA PRANCHA:
ENDEREÇO: AV. IVO DO PRADO, ESQ. C/ PRAÇA FAUSTO CARDOSO, CENTRO – AJU/SE				43 44

Config. de Penas Para Plotagem	Penas	Esp.	Cor
01	0,70	7	
02	0,15	7	
03	0,30	7	
04	0,60	7	
05	0,40	7	
06	0,80	7	
07	0,20	7	
09	0,10	7	
RESTANTE DAS PENAS	0,25		
COLORIDO			

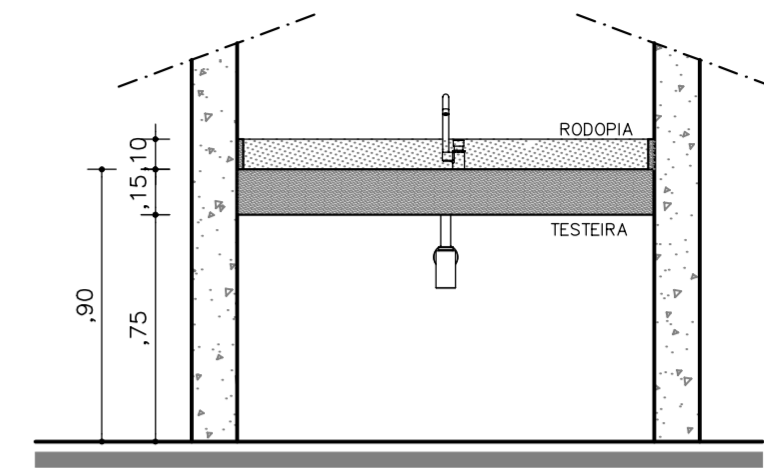
DC07.03



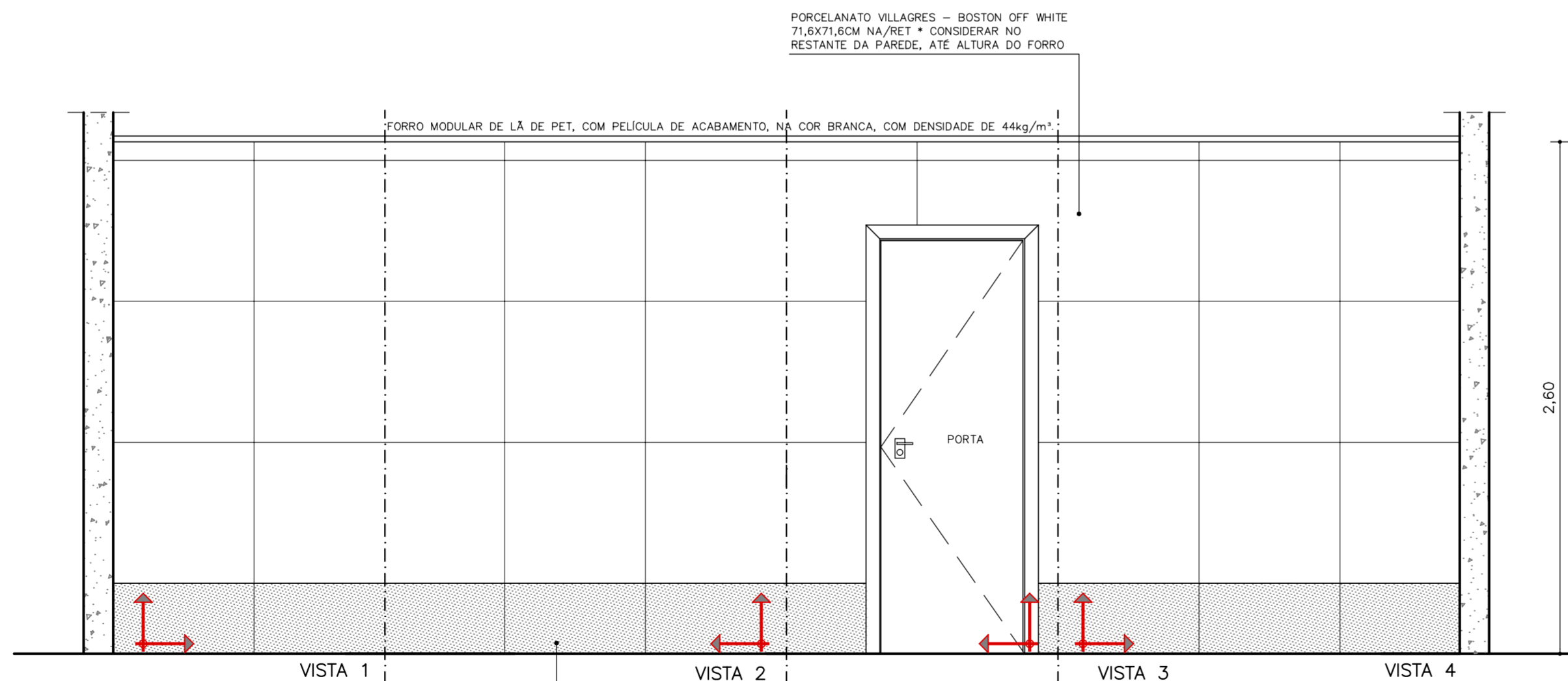
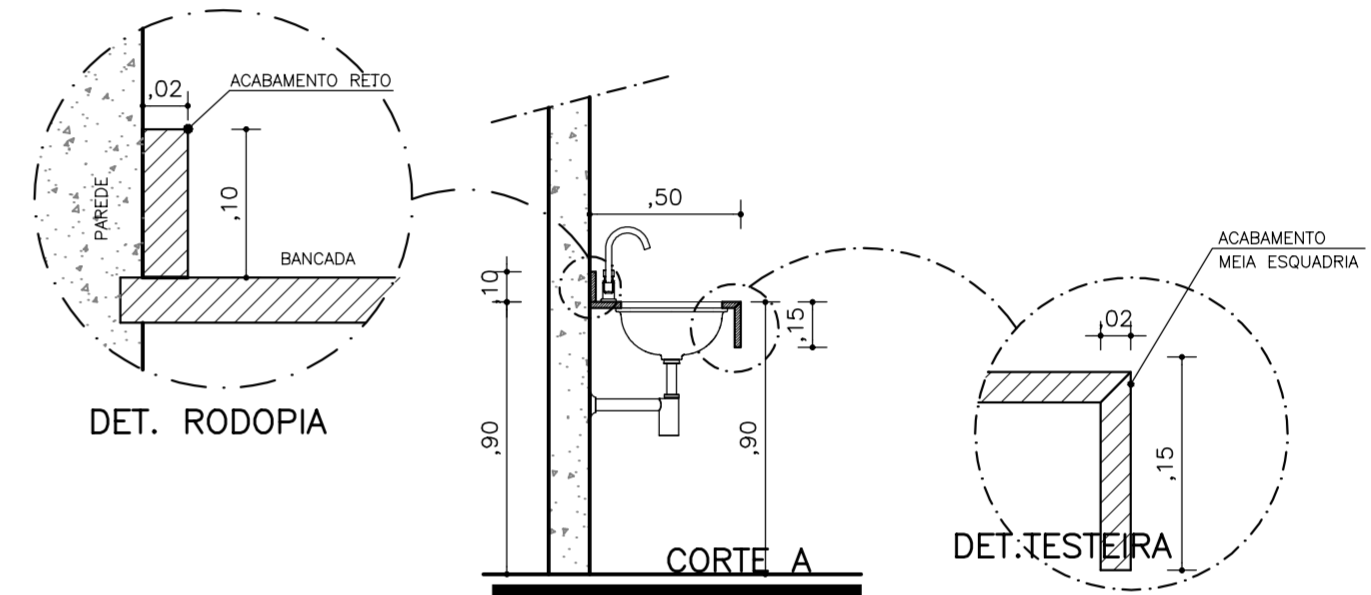
PLANTA BAIXA GERAL
ESC. 1:25



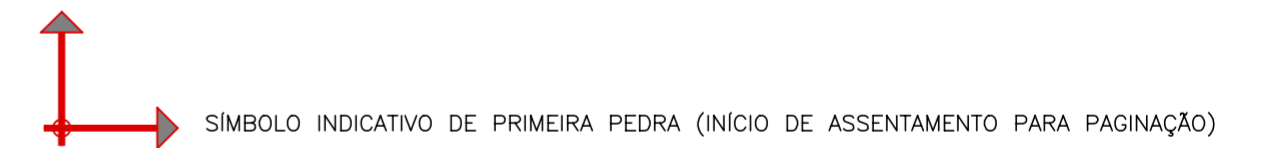
PAGINAÇÃO PISO
ESC. 1:25



VISTA BANCADA
ESC. 1/25



PAREDE: PORCELANATO VILLAGRES - MONTREAL GREY 71,6X71,6CM NA/RET * SOBE PORCELANATO NA PAREDE EM H= 0,358 (CONSIDERANDO METADE DA PEDRA PARA ASSENTAMENTO)



NOTA: AS COTAS INDICADAS EM PROJETO DEVERÃO SER USADAS APENAS PARA ORÇAMENTO, PODENDO HAVER DIVERGENCIAS ENTRE PROJETO E OBRA.

REV.	DATA	REVISÕES	REVISADA POR
02	01/08/2024	REVISÃO NA ESPECIFICAÇÃO - QUARTZO CINZA	MARIANA GUSMÃO
01	10/07/2024	REVISÃO QUANTITATIVO DE PRANCHAS	MARIANA GUSMÃO
00	26/06/2024	DESENVOLVIMENTO e DIGITALIZAÇÃO	PAULO REHM ARQ.
OBS: CONFERIR MEDIDAS NO LOCAL			

paulorehm
[arquitetos]

ARQUITETÔNICO
ALESE - ASSEMBLEIA LEGISLATIVA DE SERGIPE

DETALHE: DC07.03-WC DEPUTADO GAB. 04- 4º AO 7º PAV. GABINETES				FASE: DETALHAMENTO
DESENHO: MARIANA GUSMÃO	EMIÇÃO INICIAL: 17/06/2024	ESCALA: 1/25	REVISÃO: 02	Nº DA PRANCHA: 44 44
ENDEREÇO: AV. IVO DO PRADO, ESQ. C/ PRAÇA FAUSTO CARDOSO, CENTRO - AJU/SE				

Config. de Penas Para Plotagem	Penas	Esp.	Cor
01	0,70	7	
02	0,15	7	
03	0,30	7	
04	0,60	7	
05	0,40	7	
06	0,80	7	
07	0,20	7	
09	0,10	7	
RESTANTE DAS PENAS	0,25		

COLORIDO